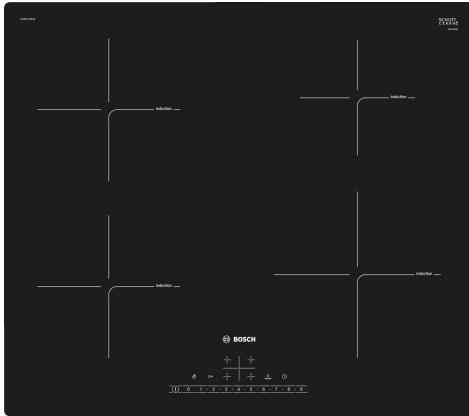


**Seria 6, Plită cu inducție, 60 cm,
Negru,
PUE611FB1E**



Plită cu inducție: ușor de întreținut, gătire rapidă și sigură cu un consum redus de energie

- **DirectSelect** - selectare directă și simplă a zonei de gătit dorite, a puterii și a funcțiilor suplimentare.
- **PowerBoost**: cu până la 50% mai multă putere, pentru o încălzire mai rapidă pe plita cu inducție.
- **Afișare consum de energie** - arată consumul de energie la sfârșitul procesului de gătire.
- **Funcția ReStart** - dacă un preparat dă în cloțot pe suprafața plitei, aceasta se oprește automat și salvează ultima setare selectată.
- **Temporizator cu funcție de stop** - dezactivează zona de gătit utilizată, după expirarea perioadei de timp setate.

HEZ32WA00 Termometru de carne wireless
 HEZ390090 Vas WOK pentru plite electrice
 HEZ9ES100 Aparat espresso 4 cesti
 HEZ9FE280 :
 HEZ9SE030 Set 3 vase
 HEZ9SE040 Set 4 accesorii bucatarie
 HEZ9SE060 Set 6 piese

Nume produs / Familie: plită vitroceramică
 Tip constructiv:incorporat
 Tip de alimentare: Electric
 Număr zone de gătit ce pot fi utilizate simultan:4
 Dimensiuni nișă (IxLxA):51 x 560-560 x 490-500 mm
 Lățime produs:592 mm
 Dimensiuni aparat: 51x592x522 mm
 Dimensiuni aparat ambalat: 126 x 753 x 603 mm
 Greutate netă: 10.2 kg
 Greutate brută:12.4 kg
 Indicator de căldură reziduală: Da
 Pozitionare comenzi:Partea frontala a plitei
 Material principal al suprafeței:Vitroceramică
 Culoare suprafața: Negru
 Lungime cablu de alimentare: 110.0 cm
 Cod EAN: 4242002870571
 Tensiune:220-240 V
 Frecvență: 50; 60 Hz



Seria 6, Plită cu inducție, 60 cm, Negru, PUE611FB1E

Plită cu inducție: ușor de întreținut, gătire rapidă și sigură cu un consum redus de energie

Instalare

- Dimensiuni produs (lxLxA): 51 x 592 x 522 mm
- Dimensiuni nișă (xLxA): 51 x 560 x (490 - 500) mm
- Grosime minimă blat de lucru: 16 mm
- Putere conectată: 4600 W
- Cablu de alimentare: 110 cm, Cablu inclus

Design

- 60 cm, suprafață pentru 4 vase de gătit
- Design fără ramă

Zone de gătit

- Zonă de gătit stânga față: 180 mm, 1.8 kW (putere maximă 3.1 kW)
- Zonă de gătit stânga spate: 180 mm, 1.8 kW (putere maximă 3.1 kW)
- Zonă de gătit dreapta spate: 145 mm , 1.4 kW (putere maximă 2.2 kW)
- Zonă de gătit dreapta față: 210 mm, 2.2 kW (putere maximă 3.7 kW)

Confort

- Panou touch control DirectSelect: selectare directă a zonei de gătit dorite și a puterii, din bara de meniu.
- 17 trepte de putere: ajustare exactă a temperaturii cu ajutorul celor 17 trepte de putere (9 trepte principale și 8 trepte intermediare).
- Timer cu deconectare pentru fiecare zonă de gătit: dezactivează zona de gătit utilizată, după expirarea perioadei de timp setate (exemplu: pentru fierberea ouălor).
- Timer - semnal sonor: un semnal sonor la finalul perioadei de timp setate (exemplu pentru paste).

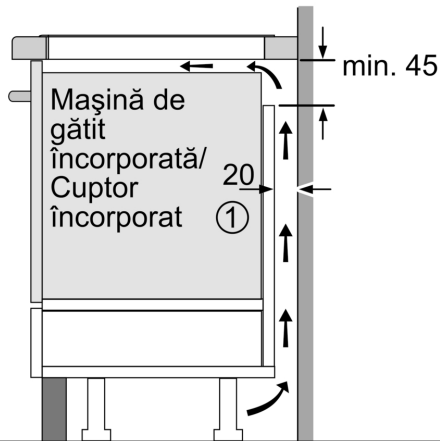
Eficiență & economie de timp

- Funcție PowerBoost pentru toate zonele de gătit: apa fierbe mai repede, datorită puterii mai mari cu până la 50% față de treapta maximă.
- Funcție QuickStart: la pornire, plita detectează și activează automat toate zonele de gătit cu vase (așezate anterior activării aparatului).
- Funcție ReStart: în cazul opririi accidentale, toate setările anterioare sunt recuperate, dacă plita este reconectată în următoarele 4 secunde.
- Opțiune pentru afișare consum de energie la terminarea procesului de gătit: arată consumul de energie pentru ultimul proces de gătit.
- Funcții de protecție plită: Blocare taste: poți curăța lichidul scurs pe plită, fără a modifica din greșeală setările inițiale (blochează toate tastele pentru 30 de secunde).

Siguranță

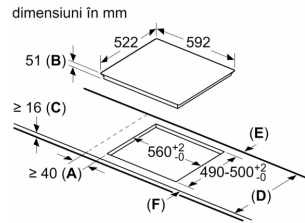
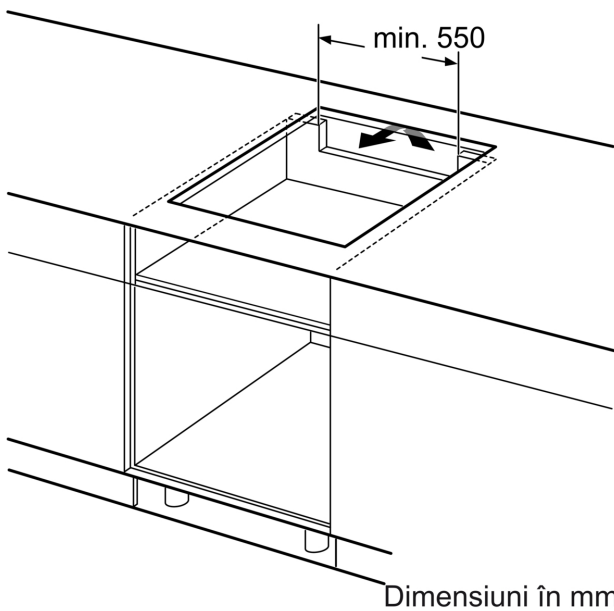
- Indicator de căldură reziduală în 2 trepte: indică ce zonă de gătit este fierbinte sau caldă.
- Funcție PowerManagement: dacă este necesar, limitează puterea maximă (în funcție de limitările de siguranță ale instalației electrice).
- Sistem de protecție împotriva accesului copiilor: previne activarea accidentală a plitei.
- Întrerupător principal (de alimentare cu energie electrică): deconectează toate zonele de gătit prin atingerea unui singur buton.
- Deconectare automată de siguranță: din motive de siguranță, încălzirea se oprește automat după un timp presetat de neutilizare.

**Seria 6, Plită cu inducție, 60 cm,
Negru,
PUE611FB1E**



①
Este necesară asigurarea
spațiului de ventilare

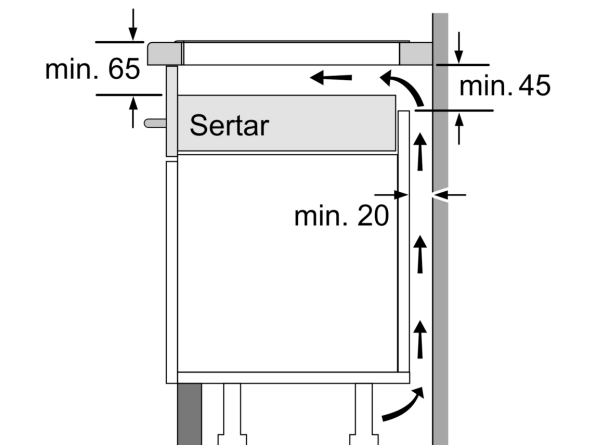
Dimensiuni în mm



- A:** Distanța minimă între decupajul plitei și perete.
B: Adâncimea de încorporare
C: Distanța dintre suprafața blatului și partea superioară frontală a cuptorului trebuie să fie de 30 mm. Consultați cerințele de spațiu pentru cuptor.

Blatul în care se instalează plita trebuie să poată susține greutatea de aproximativ 60 kg; dacă este necesar, trebuie utilizate substructuri.

D	E	F
585-600	50	≥ 35
> 600	≥ 50	≥ 50



Dimensiuni în mm