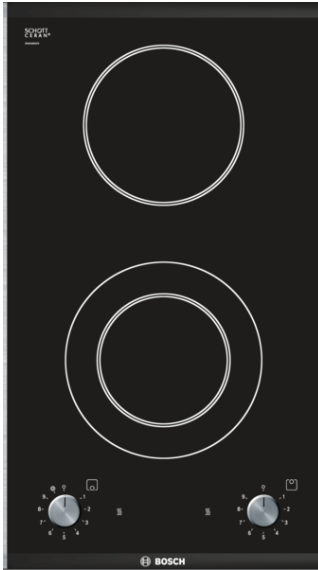


**Serie | 2, Plită radiantă, Domino, 30
cm
PKF375V14E**



**Plită Domino vitroceramică: gătitul și
curățatul sunt acum foarte ușoare.**

- **30 cm** : se poate combina cu alte plite Domino.

Date tehnice

Nume produs / Familie :	Vario/Domino plită vitroceram.
Forma constructiva :	CONSTR_TYPE.Built-in
Sursa de energie :	Electric
Numar zone de gatit ce pot fi utilizate simultan :	2
Dimensiuni nisa (lxLxA) (mm) :	48 x 270 x 490-500
Latime produs (mm) :	306
Dimensiuni aparat (mm) :	48 x 306 x 527
Dimensiuni aparat ambalat (mm) :	115 x 375 x 575
Greutate netă (kg) :	3,993
Greutate brută (kg) :	5,0
Indicator de caldura reziduala :	Separat
Pozitionare comenzi :	Partea frontala a plitei
Material principal al suprafetei :	Vitroceramică
Culoare suprafata :	Inox, Negru
Culoare rame :	Inox
Certificate de autorizare :	CE, VDE
Lungime cablu de alimentare (cm) :	100
Cod EAN :	4242002473215
Putere electrica instalata (W) :	3200
Tensiune (V) :	220-240
Frecventa (Hz) :	60; 50



Accesorii optionale

HEZ394301 : Element de legatura pentru plite Domino

Serie | 2, Plită radiantă, Domino, 30 cm PKF375V14E

Plită Domino vitroceramică: gătitul și curățatul sunt acum foarte ușoare.

PUTERE ȘI ZONE DE GĂTIT:

- 2 zone de gătit HighSpeed, din care
- 1 zonă cu dublu circuit

DESIGN:

- Design fațetat frontal și spate, profile laterale
- Sticlă vitroceramică HighSpeed
- Butoane control pe suprafața plitei

CONFORT:

- 9 trepte de putere
- Activarea zonei de gătire extinsă prin buton

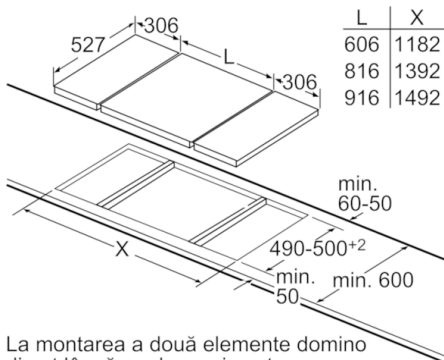
PROTECȚIE ȘI SIGURANȚĂ:

- Indicator de căldură reziduală în 2 trepte pentru fiecare zonă de gătit
- 2 indicatoare de funcționare

DATE TEHNICE / DIMENSIUNI:

- Lungime cablu electric: 1 m (fără ștecher)
- Grosimea minimă a blatului de încorporare: 20 mm
- Poate fi combinată cu plite de 60, 70, 80 și 90 cm
- Dimensiuni nișă (Î xLxA): 48 x 270 x 490-500 mm;
Dimensiuni produs (Î xLxA): 48 x 306 x 527 mm

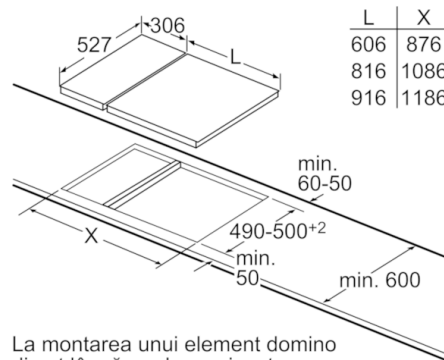
Serie | 2, Plită radiantă, Domino, 30 cm PKF375V14E



L	X
606	1182
816	1392
916	1492

La montarea a două elemente domino direct lângă un decupaj sunt necesare două seturi de montaj (HEZ394301).

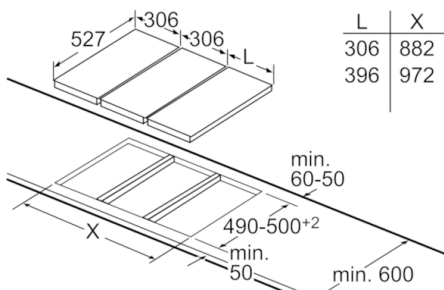
Dimensiuni în mm



L	X
606	876
816	1086
916	1186

La montarea unui element domino direct lângă un decupaj, este necesar un set de montaj (HEZ394301).

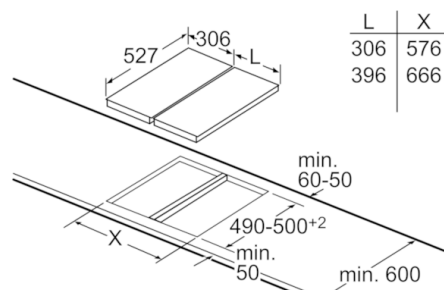
Dimensiuni în mm



L	X
306	882
396	972

La montarea a două sau mai multor elemente domino direct unul lângă celălalt este necesar un set sau sunt necesare mai multe seturi de montaj (2 elemente 1 set de montaj, 3 elemente 2 seturi de montaj etc.).

Dimensiuni în mm

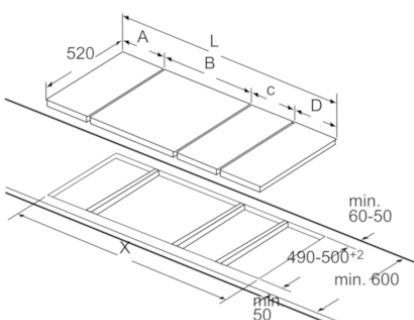


L	X
306	576
396	666

La montarea a două sau mai multor elemente domino direct unul lângă celălalt este necesar un set sau sunt necesare mai multe seturi de montaj (2 elemente 1 set de montaj, 3 elemente 2 seturi de montaj etc.).

Dimensiuni în mm

Imagine aferentă tabelului posibilităților de combinare în domino cu dimensiunile corespunzătoare ale aparatelor și decupajelor



La montarea unuia sau mai multor elemente unul lângă celălalt este necesar unul sau mai multe seturi de montaj (2 elemente 1 set de montaj, 3 elemente 2 seturi de montaj etc.).

Dimensiunile decupajului (X) în funcție de combinație vezi tabelul:

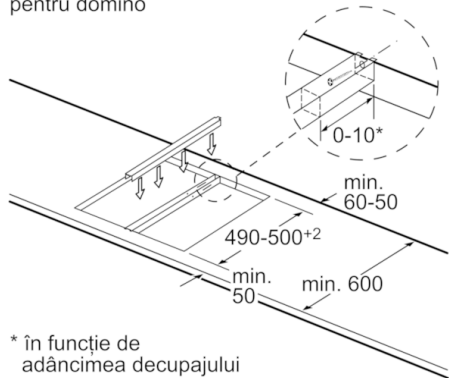
Dimensiuni în mm
Posibilități de combinare domino cu
aparate și dimensiuni de decupare corespunzătoare

Tipul de lățimi:
Lățimea aparatului:

	A	B	C	D	L	X
2x30	306	306	-	-	612	576
1x30, 1x40	306	396	-	-	702	666
1x30, 1x60	306	606	-	-	912	876
1x30, 1x70*	306	710	-	-	1016	980
1x30, 1x80	306	816	-	-	1122	1086
1x30, 1x90	306	916	-	-	1222	1186
2x40	396	396	-	-	792	756
1x40, 1x60	396	606	-	-	1002	966
1x40, 1x70*	396	710	-	-	1106	1070
1x40, 1x80	396	816	-	-	1212	1176
1x40, 1x90	396	916	-	-	1312	1276
3x30	306	306	306	-	918	882
2x30, 1x40	306	306	396	-	1008	972
2x30, 1x60	306	306	606	-	1218	1182
2x30, 1x70*	306	306	710	-	1322	1286
2x30, 1x80	306	306	816	-	1428	1392
2x30, 1x90	306	306	916	-	1528	1492
1x30, 2x40	306	396	396	-	1098	1062
1x30, 1x40, 1x60	306	396	606	-	1308	1272
1x30, 1x40, 1x70*	306	396	710	-	1412	1376
1x30, 1x40, 1x80	306	396	816	-	1518	1482
1x30, 1x40, 1x90	306	396	916	-	1618	1582
2x40, 1x60	396	396	606	-	1398	1362
4x30	306	306	306	306	1224	1188
3x30, 1x40	306	306	306	396	1314	1278
1x30, 1x75	306	750	-	-	1056	1020

Serie | 2, Plită radiantă, Domino, 30 cm PKF375V14E

Set de montaj (HEZ394301)
pentru domino



* în funcție de
adâncimea decupajului

Dimensiuni în mm