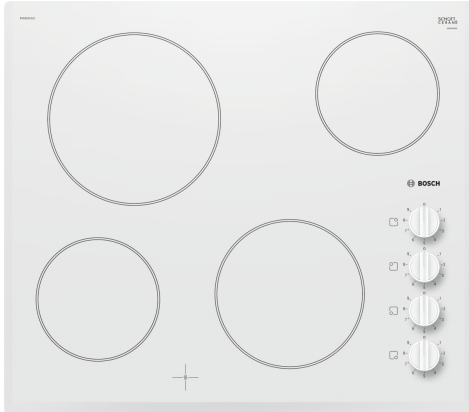


**Seria 2, Plită radiantă, 60 cm, Alb,
PKE652CA1E****Plita vitroceramică electrică (radiantă):
gătitul și curățarea sunt extrem de ușoare.****Date tehnice**

Nume produs / Familie: plită vitroceramică
Tip constructiv: Încorporabilă (built in)
Tip de alimentare: Electric
Număr zone de gătit ce pot fi utilizate simultan: 4
Dimensiuni nisa (IxLxA): 46 x 560-560 x 490-500 mm
Lățime: 592 mm
Dimensiuni aparat: 46 x 592 x 522 mm
Dimensiuni aparat ambalat: 100 x 750 x 590 mm
Greutate netă: 7.6 kg
Greutate brută: 8.4 kg
Indicator de caldura reziduala: Separat
Poziționare comenzi: Partea laterala a plitei
Material principal al suprafeței: Vitroceramică
Culoare suprafața: Alb
Cod EAN: 4242005058310
Tensiune: 220-240 V
Frecvența: 50; 60 Hz

Accesorii optionale

HEZ390090 Vas WOK pentru plite electrice
HEZ9SE030 Set 3 vase



Seria 2, Plită radiantă, 60 cm, Alb, PKE652CA1E

**Plita vitroceramică electrică (radiantă):
gătitul și curățarea sunt extrem de ușoare.**

Design

- 60 cm, suprafață pentru 4 vase de gătit
- Design U-facette

Zone de gătit

- Zonă de gătit stânga față: 145 mm, 1.2 kW
- Zonă de gătit stânga spate: 210 mm, 2.2 kW
- Zonă de gătit dreapta spate: 145 mm , 1.2 kW
- Zonă de gătit dreapta față: 180 mm, 2 kW

Confort

- Butoane tip baionetă: selectarea puterii cu ajutorul butoanelor de control de pe suprafața plitei.
- 9 trepte de putere: selectarea exactă a puterii dorite cu ajutorul celor 9 trepte de putere.

Siguranță

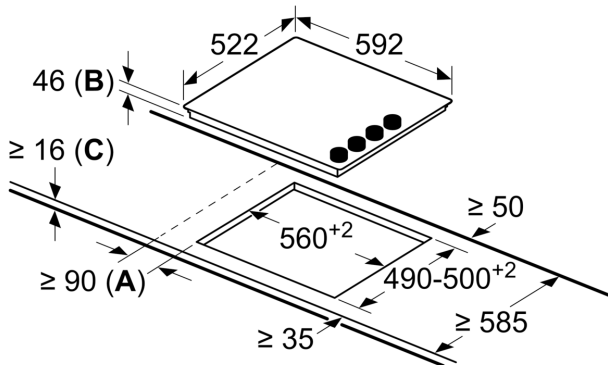
- Indicator de căldură reziduală în 4 trepte: indică zona de gătit care este fierbinte.

Instalare

- Dimensiuni produs (lxLxA): 46 x 592 x 522 mm
- Dimensiuni nișă (xLxA): 46 x 560 x (490 - 500) mm
- Grosime minimă blat de lucru: 16 mm
- Putere conectată: 6600 W

**Seria 2, Plită radiantă, 60 cm, Alb,
PKE652CA1E**

Dimensiuni în mm



- A:** Distanța minimă de la decupajul plitei până la perete.
B: Adâncimea nișei
C: Cu cuptor încorporabil dedesubt, min. 20, dacă este cazul, mai mult; consultați cerințele de spațiu pentru cuptor.