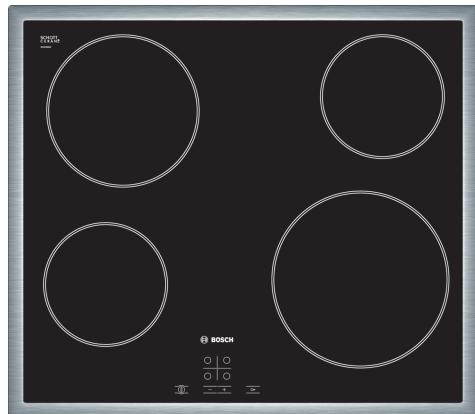


Seria 4, Plită radiantă, 60 cm, Negru PKE645D17E



Accesorii optionale

HEZ392617 :
HEZ9FE280 :
HEZ9SE030 Set 3 vase

Plita vitroceramica electrică (radiantă): folosire ușoară și confortabilă.

- **TouchSelect:** Selectarea zonei de gătit dorite și setarea cu ușurință a nivelului de putere dorit.
- **Funcția ReStart:** dacă un preparat dă în colcot pe suprafața plitei, aceasta se oprește automat și salvează ultima setare selectată.

Date tehnice

Nume produs / Familie: plită vitroceramică
Tip constructiv: Încorporabilă (built in)
Tip de alimentare: Electric
Număr zone de gătit ce pot fi utilizate simultan:4
Dimensiuni nisa (IxLxA):48 x 560-560 x 490-500 mm
Lățime:583 mm
Dimensiuni aparat:48 x 583 x 513 mm
Dimensiuni aparat ambalat: 100 x 750 x 590 mm
Greutate netă: 7.2 kg
Greutate brută:8.0 kg
Indicator de caldura reziduala: Separat
Pozitionare comenzi:Partea frontala a plitei
Material principal al suprafetei:Vitroceramică
Culoare suprafata: Negru, Inox
Culoare rame:Inox
Cod EAN: 4242002723938
Tensiune:220-240 V
Frecventa: 50; 60 Hz



Seria 4, Plită radiantă, 60 cm, Negru PKE645D17E

Plita vitroceramica electrică (radiantă): folosire ușoară și confortabilă.

PUTERE ȘI ZONE DE GĂTIT:

- TouchSelect - panou de control intuitiv cu selectarea directă a zonei de gătit
- 4 zone de gătit HighSpeed

DESIGN:

- Ramă decor
- Sticlă vitroceramică HighSpeed

CONFORT:

- Control electronic al puterii 17 trepte de putere
- Afișaj electronic
- Întrerupător principal (de alimentare cu energie electrică)

ETICHETĂ ENERGETICĂ

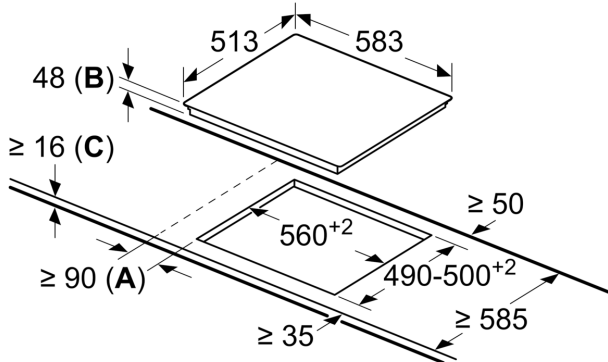
- Funcție Restart - recuperare setări la oprirea accidentală a plitei
- Indicator de căldură reziduală în 2 trepte
- Indicator de funcționare
- Sistem de protecție împotriva accesului copiilor
- limită de timp

DETALII TEHNICE / DIMENSIUNI:

- Grosimea minimă a blatului de încorporare: 16 mm
- Dimensiuni nișă (Î x LxA): 600 x 560 x 550 mm
- Dimensiuni produs (Î x LxA): 595 x 595 x 515 mm

Seria 4, Plită radiantă, 60 cm, Negru PKE645D17E

Dimensiuni în mm



- A:** Distanța minimă de la decupajul plitei până la perete.
B: Adâncimea nișei
C: Cu cuptor încorporabil dedesubt, min. 20, dacă este cazul, mai mult; consultați cerințele de spațiu pentru cuptor.