

**Seria 6, Plită cu inducție, 60 cm,
Inox,
PIF679FB1E**



Plită cu inducție: ușor de întreținut, gătire rapidă și sigură cu un consum redus de energie

- **DirectSelect** - selectare directă și simplă a zonei de gătit dorite, a puterii și a funcțiilor suplimentare.
- **RoasterZone** - o zonă de gătit extinsă, ce poate fi activată pentru vasele de dimensiuni mari.
- **PowerBoost**: cu până la 50% mai multă putere, pentru o încălzire mai rapidă pe plita cu inducție.
- **Funcția ReStart** - dacă un preparat dă în clocot pe suprafața plitei, aceasta se oprește automat și salvează ultima setare selectată.
- **Temporizator cu funcție de dezactivare** - dezactivează zona de gătit utilizată, după expirarea perioadei de timp setate.

Date tehnice

Nume produs / Familie: plită vitroceramică
 Tip constructiv: Încorporabilă (built in)
 Tip de alimentare: Electric
 Număr zone de gătit ce pot fi utilizate simultan: 4
 Dimensiuni nisa (IxLxA): 51 x 560-560 x 490-500 mm
 Lățime: 606 mm
 Dimensiuni aparat: 51 x 606 x 527 mm
 Dimensiuni aparat ambalat: 126 x 753 x 603 mm
 Greutate netă: 12.0 kg
 Greutate brută: 14.3 kg
 Indicator de caldura reziduala: Separat
 Pozitionare comenzi: Partea frontala a plitei
 Culoare suprafata: Inox, Al, periat
 Lungime cablu de alimentare: 110.0 cm
 Cod EAN: 4242002861715
 Tensiune: 220-240 V
 Frecventa: 60; 50 Hz

Accesorii optionale

HEZ9SE060	6 pieses Set
HEZ390090	Vas WOK pentru plite electrice
HEZ394301	Element de legatura pentru plite Domino
HEZ9ES100	Espresso maker 4 cups
HEZ9FE280 :	
HEZ9SE030	Set 3 vase
HEZ9SE040	Set 4 accesorii bucatarie



Seria 6, Plită cu inducție, 60 cm, Inox, PIF679FB1E

Plită cu inducție: ușor de întreținut, gătire rapidă și sigură cu un consum redus de energie

DESIGN:

- Sticlă vitroceramică HighSpeed
- Design fațetat frontal și spate, profile laterale

CONFORT:

- Panou touch control DirectSelect
- Funcție QuickStart
- Funcție ReStart
- Afișaj electronic

CONTROL:

- Funcție PowerBoost pentru toate zonele de gătit

PUTERE ȘI ZONE DE GĂTIT:

- 4 zone de gătit prin inducție
- Zonă de gătit extinsă
- Control electronic al puterii 17 trepte de putere

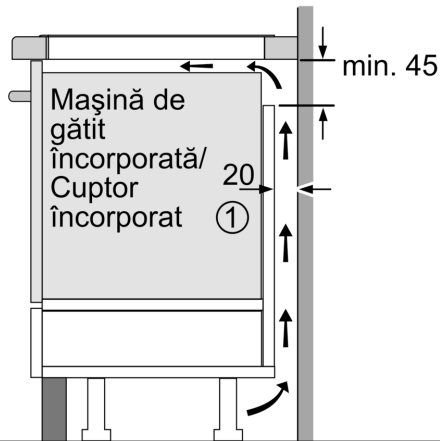
ETICHETĂ ENERGETICĂ

- Opțiune pentru afișare consum de energie la terminarea procesului de gătit
- Indicator de căldură reziduală în 2 trepte
- Detectarea automată a vaselor
- Funcție PowerManagement Deconectare automată de siguranță
Sistem de protecție împotriva accesului copiilor Funcție de pauză pentru panoul de control (blocare pentru curățare)

DETALII TEHNICE/ DIMENSIUNI:

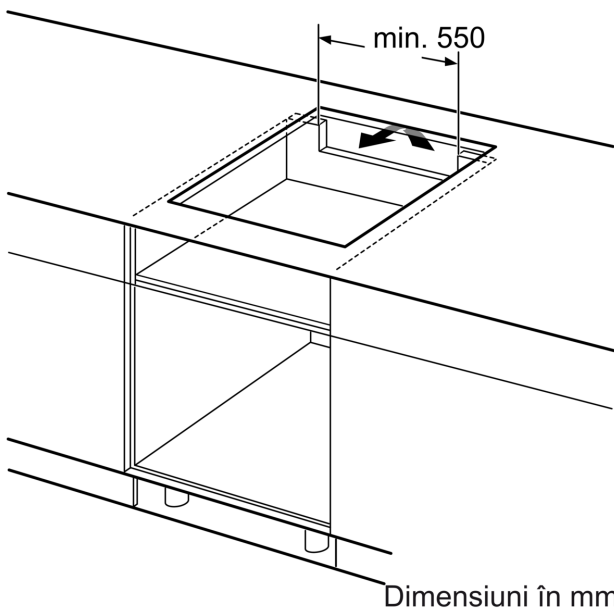
- Putere conectată: 7.4 kW
- Cablu inclus
- Grosime minimă blat de lucru: 16 mm
- Posibilitate de montaj alături de alte plite Domino sau plite ceramice de 60, 80 sau 90 cm
- Dimensiuni nișă (Î xLxA): 600 x 560 x 550 mm
- Dimensiuni produs (Î xLxA): 595 x 595 x 515 mm

**Seria 6, Plită cu inducție, 60 cm,
Inox,
PIF679FB1E**

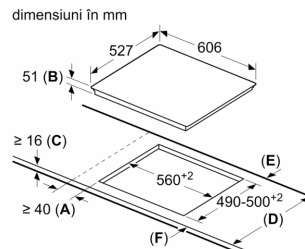


①
Este necesară asigurarea
spațiului de ventilare

Dimensiuni în mm



Dimensiuni în mm



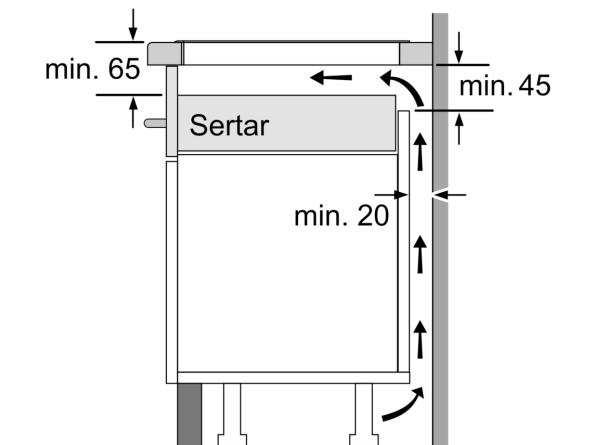
A: Distanța minimă între decupajul plitei și perete.

B: Adâncimea de încorporare

C: Distanța dintre suprafața blatului și partea superioară frontală a cuptorului trebuie să fie de 30 mm. Consultați cerințele de spațiu pentru cuptor.

Blatul în care se instalează plita trebuie să poată susține greutatea de aproximativ 60 kg; dacă este necesar, trebuie utilizate substructuri.

D	E	F
585-600	50	≥ 35
> 600	≥ 50	≥ 50



Dimensiuni în mm