

**Seria 6, Frigider încorporabil sub blat cu compartiment de congelare, 82 x 60 cm, Balama plată KUL15AFF0**



**Accesorii incluse**

1 x suport pentru ouă, 1 x tavă pentru cuburi gheață

**Accesorii optionale**

KFZ10AX0 :  
KSZGGM00 :  
KUZ20SX0 Usa decor, inox polisat

**Frigiderul încorporabil cu MultiBox: spațiul ideal de depozitare pentru fructe și legume.**

• **Iluminare LED:** pentru o mai bună vizualizare a alimentelor.

**Date tehnice**

Clasa de eficiență energetică: ..... F  
Consumul mediu anual de energie în kWh/a: ..... 180 kWh/an  
Suma volumului compartimentelor pentru alimente congelate : ..15 l  
Suma volumului compartimentelor pentru alimente necongelate: 108 l  
Emisiile acustice în aer: ..... 38 dB(A) re 1 pW  
Clasa emisiilor acustice în aer: ..... C  
Tip constructiv: ..... încorporat  
Opțiuni panou decor: ..... Posibil însă disponibil ca accesoriu  
Înălțime: ..... 820 mm  
Lățime produs: ..... 598 mm  
Adâncime produs: ..... 548 mm  
Dimensiuni nișă (IxLxA): ..... 820 x 600 x 550 mm  
Greutate netă: ..... 35.0 kg  
Putere de conectare nominală: ..... 90 W  
Amperaj: ..... 10 A  
Deschidere ușă (poziție balamale): ..... Dreapta, Reversibilă  
Tensiune: ..... 220-240 V  
Frecvență: ..... 50 Hz  
Lungime cablu de alimentare: ..... 230.0 cm  
Numar de compresoare: ..... 1  
Numar circuite frigorifice independente: ..... 1  
Frigider cu ventilator interior: ..... Nu  
Balamale reversibile: ..... Da  
Număr rafturi reglabile - Frigider: ..... 1  
Rafturi pentru sticle: ..... Nu  
Cod EAN: ..... 4242005199617  
Marca: ..... Bosch  
Cod comercial: ..... KUL15AFF0  
Categorie produs: ..... Frigider Sistem NoFrost (fara gheata): ..... Nu  
Tip de instalare: ..... integrabil sub blat  
Accesorii incluse: ..... 1 x suport pentru ouă, 1 x tavă pentru cuburi gheață



**Seria 6, Frigider încorporabil sub  
blat cu compartiment de congelare,  
82 x 60 cm, Balama plată  
KUL15AFF0**

**Frigiderul încorporabil cu MultiBox:  
spațiul ideal de depozitare pentru fructe și  
legume.**

**PERFORMANȚĂ ȘI CONSUM:**

- Clasa de eficiență energetică: F
- Volum total : 123 l
- Volum Net Frigider : 108 l
- Volum Net Congelator: 15 l
- Capacitate congelare 24h : 3.4 kg
- Consum energie/an: 180 kWh/an
- Clasa climatică: SN-ST
- Nivel de zgomot : 38 dB
- Autonomie (fără curent) : 8 h

**DESIGN**

- Ventilație prin partea inferioară (soclu); nu mai este necesară tăierea blatului în partea superioară
- Curățare ușoară a interiorului

**CONFORT ȘI SIGURANȚĂ:**

- Reglare electronică a temperaturii cu afișaj LED
- Funcție de Super -Congelare
- Dezghețare automată a frigiderului
- Iluminare LED în frigider

**DETALII COMPARTIMENT FRIGIDER**

- 2 rafturi de sticlă securizată, dintre care 1 buc. reglabile pe înălțime
- 1 raft mare pe ușă, 2 rafturi mici pe ușă
- Suport sticle extra-adânc pe ușă

**SISTEM DE PROȘPEȚIME:**

- 2 sertare MultiBox XXL pentru legume și fructe

**DETALII COMPARTIMENT CONGELATOR**

- 1 compartiment congelator cu clapetă
- Compartiment congelator potrivit și pentru păstrare pizza

**DETALII TEHNICE:**

- Picioare frontale ajustabile
- Ușă cu deschidere spre dreapta, reversibilă
- Putere conectată 90 W : 90
- Conexiune electrică: 220 - 240 V

**DIMENSIUNI:**

- Dimensiune nișă (Î x L x A): 82 cm x 60 cm x 55 cm
- Dimensiuni (Î x L x A): 82 cm x 59.8 cm x 54.8 cm

**ACCESORII:**

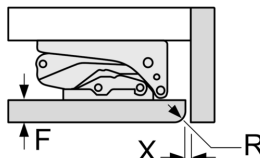
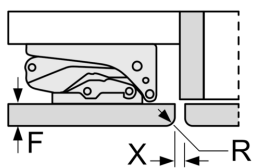
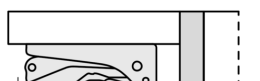
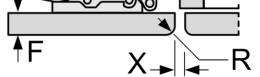
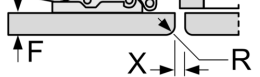
**MENTIUNI SUPLIMENTARE:**

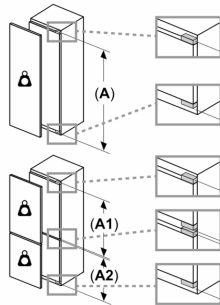
- Bazat pe rezultatele testului standard de 24 ore. Consumul real depinde de modul de utilizare și amplasarea aparatului.

**Seria 6, Frigider încorporabil sub  
blat cu compartiment de congelare,  
82 x 60 cm, Balama plată  
KUL15AFF0**

Dimensiuni în mm

Deschidere recomandată pent

	F
	16-19
	20
	21
	22
	—



Greutate maximă per  
unități

Panouri frontale montate  
greutatea permisă și ce  
perturbarea funcționării

Δ Greutate

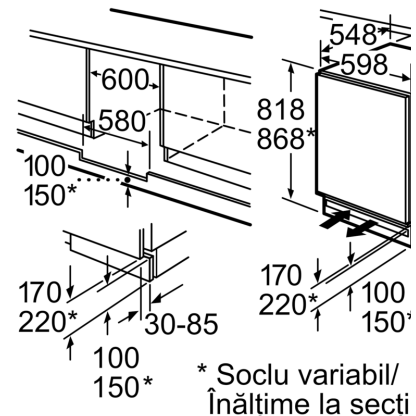
A: Înălțimea ușii aparat

B: Balama neamortizat

C: Balama amortizată,

D: Sarcină suplimentară  
sarcini grele

A	B
1500-1750	22
720-1400	19
A1	15
A2	15



\* Soclu variabil/  
Înălțime la secți

Trebuie respectată deschidere  
în tabel pentru a se asigura o  
coliziuni a ușii aparatului și per  
preveni deteriorarea mobilierul

Locaș pentru legătură electrică  
sau stânga lângă aparat.  
Admisie și evacuare aer în soc

Di