

**Serie | 6, Frigider încorporabil, 177.5 x 56 cm
KIR81AF30**



A++



Frigider cu sertar VitaFresh si TouchControl: răcire eficientă - păstrează proapețimea alimentelor de până la 2 ori mai mult.

- **Illuminare LED:** pentru o mai bună a vizualizare a alimentelor.
- **Rafturi EasyAccess:** rafturi din sticlă retractabile pentru utilizare comodă și vizualizare optimă a alimentelor.
- **VarioShelf** - raft cu posibilitate de pliere sau de extensie in funcție de spațiul necesar pentru alimentele dvs.
- **Supercooling:** determină scăderea temperaturii pentru o scurtă perioadă de timp pentru a menține alimentele proaspăt cumpărate la temperatura adecvată.
- **FreshSense:** monitorizează constant temperatura din frigider și congelator

Date tehnice

Forma constructiva :	incorporat
Accesoriu panou decor :	Nu este posibil
Inaltime (mm) :	1772
Latime produs (mm) :	558
Adancime produs (mm) :	545
Dimensiuni nisa (lxLxA) (mm) :	1775.0 x 560 x 550
Greutate netă (kg) :	66,878
Putere instalata (W) :	90
Amperaj (A) :	10
Deschidere usa :	Dreapta, Reversibila
Tensiune (V) :	220-240
Frecventa (Hz) :	50
Certificate de autorizare :	CE, Morocco, VDE
Lungime cablu de alimentare (cm) :	230
Numar de compresoare :	1
Numar circuitei frigorifice independente :	1
Frigider cu ventilator interior :	Da
Balamale reversibile :	Da
Numar rafturi reglabile - Frigider :	6
Rafturi pentru sticle :	Da
Cod EAN :	4242002711270
Marca :	Bosch
Cod comercial :	KIR81AF30
Categorie produs :	Frigider
Consum anual de energie (kWh/annum) - NOU (2010/30/EC) :	116,00
Capacitate neta frigider (l) - NOU (2010/30/EC) :	319
Capacitate neta congelator (l) - NOU (2010/30/EC) :	0
Sistem NoFrost (fara gheata) :	Nu
Capacitate de congelare (kg/24h) - NOU (2010/30/EC) :	0
Nivel de zgomot (dB) :	37
Clasa climatica :	SN-T
Tip de instalare :	Complet integrabil

Accesorii incluse

2 x suport pentru ouă



4 242002 711270

Serie | 6, Frigider încorporabil, 177.5 x 56 cm **ACCESORII:**
KIR81AF30

- 2 x suport pentru ouă

**Frigider cu sertar VitaFresh si TouchControl:
răcire eficientă - păstrează prospețimea
alimentelor de până la 2 ori mai mult.**

PERFORMANȚĂ ȘI CONSUM:

- Clasa de eficiență energetică: A++ pe o scară a clasei de eficiență energetică de la A+++ la D.
- Consum de energie: 116 kWh/an
- Capacitate totală netă: 319 l
- Nivel de zgomot: 37 dB(A) re 1 pW

DESIGN

- Iluminare interioară cu LED în frigider

CONFORT ȘI SIGURANȚĂ:

- Reglare electronică a temperaturii, afișaj digital
- FreshSense - temperatură constantă asigurată de senzori inteligenți de monitorizare
- Sistem de avertizare acustică pentru ușă deschisă

DETALII COMPARTIMENT FRIGIDER

- Funcție de super-răcire
- Capacitate netă frigider: 319 l
- PowerVentilation cu airFresh Filter: ventilator interior cu filtru de carbon activ
- 7 rafturi din sticlă securizată (6 ajustabile pe înălțime), din care 1 x raft vario divizabil, 2 rafturi extensibile
- Suport pentru sticle
- 6 suporturi pe ușă, din care 1x compartiment lactate (unt / brânză)

SISTEM DE PROȘPEȚIME:

- 1 sertar VitaFresh plus pe șine telescopice, cu control al umidității - fructele și legumele își păstrează vitaminele și prospețimea pe o perioadă de până la 2 ori mai lungă.
- 1 Sertar Multibox pe șine telescopice: păstrare în condiții optime a fructelor și legumelor datorită bazei ondulate a sertarului

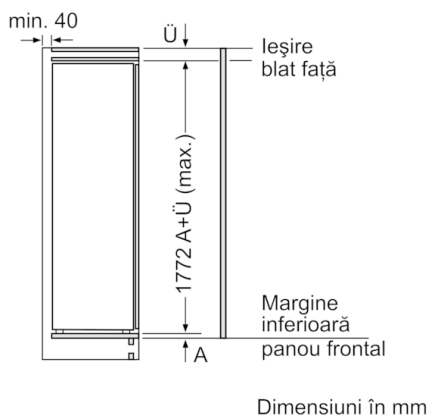
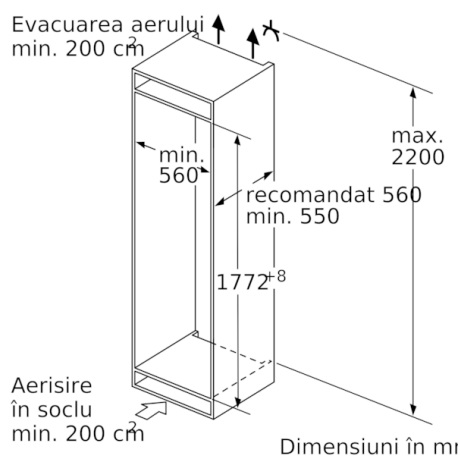
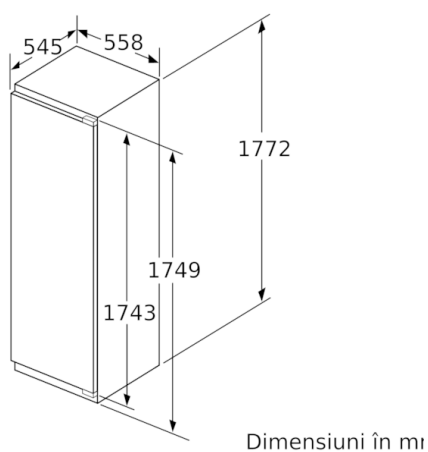
DETALII TEHNICE:

- Clasa climatică SN-T
- Instalare ușoară
- Ușă cu deschidere spre dreapta, reversibilă
- Putere conectată: 90 W

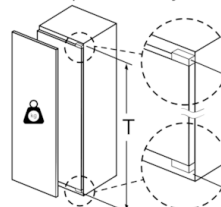
DIMENSIUNI:

- Dimensiuni (Î x L x A): 177 x 56 x 55 cm
- Dimensiune nișă (Î x L x A): 177.5 cm x 56 cm x 55 cm

Serie | 6, Frigider încorporabil, 177.5 x 56 cm KIR81AF30



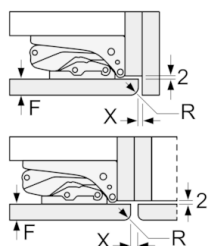
Greutatea maximă permisă a ușilor de mobilier



Ușile mobilei montate care depășesc greutatea permisă pot cauza deteriorări și funcționări defectuoase ale balamalelor.

T: inclusiv înălțimea ușii aparatului	balama neamortizată, Ușă în kg:	balama amortizată, Ușă în kg:
Balamale în mm: 1500-1750	22	22

Dimensiuni în mm
Deschidere recomandată pentru balama plată



F	R	X
16-19	0-3	2,5
20	0-1	3
21	2-3	2,5
	0-1	3
22	2-3	2,5
	0	4
	1	3,5
	2-3	3

Trebuie respectată deschiderea recomandată în tabel pentru a se asigura o deschidere fără coliziuni a ușii aparatului și pentru a se preveni deteriorarea mobilierului din bucătărie.