

Seria 6, Combină frigorifică independentă, 203 x 70 cm, Oțel inoxidabil Anti-Amprentă, Total No Frost KGN49AICT



Combină frigorifică Total NoFrost XXL cu VitaFresh: păstrează alimentele proaspete proaspete pentru mai mult timp

- **VitaFresh XXL<0°C>**: păstrează alimentele proaspete pentru mai mult timp în sertarele generoase cu temperatură controlată.
- **Total No Frost**: nu mai trebuie să dezgheți niciodată congelatorul. Fără picături de apă pe peretele posterior.
- **Flex Interior**: personalizează spațiul frigiderului așa cum dorești.
- **Perete posterior metalic cu sistem Multi Airflow**: distribuie uniform aerul rece și proaspăt pentru a menține o temperatură constantă.
- **PerfectFit**: poziționează frigiderul chiar lângă perete sau într-o nișă.

Date tehnice

Clasa de eficiență energetică (Regulament (UE) 2017/1369): C
 Consumul mediu anual de energie în kWh/a: 178 kWh/an
 Suma volumului compartimentelor pentru alimente congelate : 129 l
 Suma volumului compartimentelor pentru alimente necongelate: 311 l
 Emisiile acustice în aer: 35 dB(A) re 1pW
 Clasa emisiilor acustice în aer: B
 Tip constructiv: Independent
 Opțiuni panou decor: Nu este posibil
 Înălțime: 2030 mm
 Lățime produs: 700 mm
 Adâncime produs: 667 mm
 Greutate netă: 82.5 kg
 Cod EAN: 4242005291977
 Amperaj: 10 A
 Deschidere ușă (poziție balamale): Inversabil la dreapta
 Tensiune: 220-240 V
 Frecvență: 50 Hz
 Lungime cablu de alimentare: 226 cm
 Numar de compresoare: 1
 Numar circuite frigorifice independente: 2
 Frigider cu ventilator interior: Nu
 Balamale reversibile: Da
 Număr rafturi reglabile - Frigider: 3
 Rafturi pentru sticle: Da
 Sistem NoFrost (fara gheata): Fridge and freezer
 Tip de instalare: Independent(ă)



Seria 6, Combină frigorifică independentă, 203 x 70 cm, Oțel inoxidabil Anti-Amprentă, Total No Frost KGN49AICT

Combină frigorifică Total NoFrost XXL cu VitaFresh: păstrează alimentele proaspete proaspete pentru mai mult timp

- Total No Frost - fără dezghețare și fără apa pe peretele din spate al frigiderului
- Uși oțel inoxidabil Anti-Amprentă

PERFORMANȚĂ ȘI CONSUM:

- Clasa de eficiență energetică: C
- Consum energie/an: 178 kWh/an
- Volum total : 440 l
- Volum Net Frigider : 311 l
- Volum Net Congelator: 129 l
- Capacitate congelare 24h : 11 kg
- Clasa climatică: SN-T
- Nivel de zgomot : 35 dB
- Autonomie (fără curent) : 18 h

DESIGN

- Uși culoare oțel inoxidabil Anti-Amprentă, pereți laterali de culoare gri
- Mâner vertical
- Iluminare LED cu SoftStart în frigider

CONFORT ȘI SIGURANȚĂ:

- Total No Frost - fără dezghețare și fără apa pe peretele din spate al frigiderului
- Home Connect: control și monitorizare de la distanță prin aplicație dedicată Home Connect
- Bluetooth, Monitorizare și control de la distanță prin intermediu aplicației Home Connect
- Perete interior spate metalic cu MultiAirflow
- Funcție de Super -Congelare
- 1 compresor, 2 circuite de răcire
- Funcție de super-răcire: dezactivare automată
- Reglare electronică a temperaturii, afișaj exterior (LED-uri)
- Sistem activ de avertizare acustică și optică la deschiderea ușii
- Semnal optic și sonor de avertizare la creșterea temperaturii în congelator

DETALII COMPARTIMENT FRIGIDER

- Sistem Multi Airflow
- 5 rafturi din sticlă securizată (3 ajustabile pe înălțime)
- Suport pentru sticle
- 1 suport mare pe ușă, 3 suporturi mici pe ușă

SISTEM DE PROȘPEȚIME:

- 1 sertar VitaFresh 0°C - peștele și carnea își mențin proșpețimea pe o perioadă mai îndelungată
- 1 sertar VitaFresh cu regulator de umiditate - păstrează fructele și legumele proaspete pe o perioadă mai îndelungată

DETALII COMPARTIMENT CONGELATOR

- 3 sertare transparente pentru produse congelate

DIMENSIUNI:

- Dimensiuni (Î x L x A): 203 cm x 70 cm x 66.7 cm

DETALII TEHNICE:

- Ușă cu deschidere spre dreapta, reversibilă
- Picioare frontale reglabile și picioare posterioare cu role
- Conexiune electrică: 220 - 240 V
- Lungime cablu: 226 cm

ACCESORII:

- 1 x tavă pentru cuburi gheață

MENTIUNI SUPLIMENTARE:

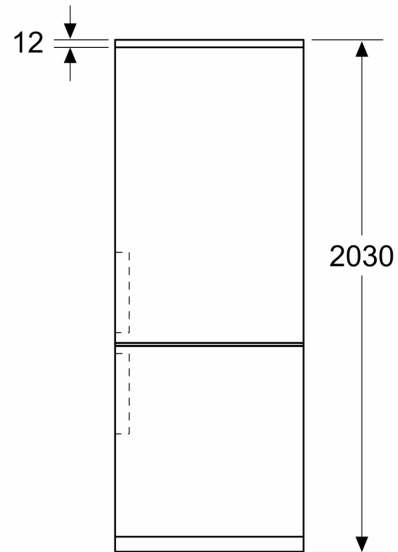
- Bazat pe rezultatele testului standard de 24 ore. Consumul real depinde de modul de utilizare și amplasarea aparatului.
- Tehnologie Compresor Inverter

**Seria 6, Combină frigorifică
independentă, 203 x 70 cm, Oțel
inoxidabil Anti-Amprentă, Total No
Frost
KGN49AICT**

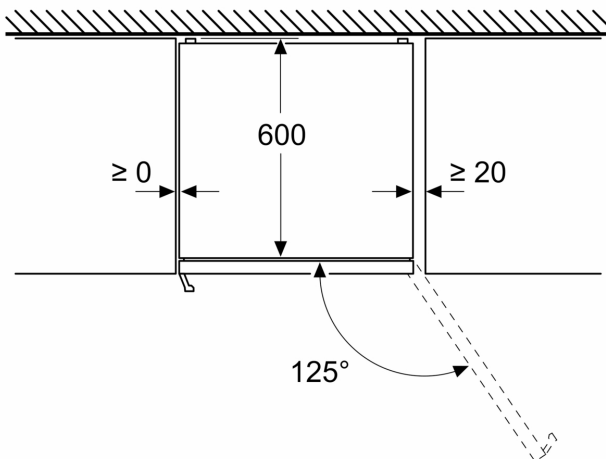
Dimensiuni în mm



Dimensiuni în mm



Dimensiuni în mm



Dimensiuni în mm

