

**Serie | 4, Combină frigorifică independentă, 203 x 60 cm, Alb KGN39VW35**

**A++**



**Accesorii incluse**

3 x suport pentru ouă

**Combină frigorifică NoFrost cu sistem VitaFresh: păstrează prospețimea alimentelor pe o perioadă îndelungată.**

- **Două sertare VitaFresh:** păstrează prospețimea alimentelor pe o perioadă mai îndelungată de timp prin menținerea unei temperaturi scăzute pentru carne și pește și prin controlul umidității pentru fructe și legume
- **Potrivire perfectă:** aparatul poate fi poziționat chiar lângă pereții și piesele de mobilier adiacente - flexibilitate în designul bucătăriei
- **Iluminare LED:** iluminarea perfectă a frigiderului pe întreaga durată de viață a aparatului.
- **Super congelare automată:** optimă pentru congelarea rapidă a alimentelor.
- **NoFrost:** niciodată nu va mai fi necesar să dezgheți aparatul datorită sistemului NoFrost – câștigi timp și energie.

**Date tehnice**

Forma constructiva : Independent

Accesorii panou decor : Nu este posibil

Latime produs : 600 mm

Adancime produs : 660 mm

Greutate netă : 81,592 kg

Putere instalata : 100 W

Amperaj : 10 A

Deschidere usa : Dreapta, Reversibila

Tensiune : 220-240 V

Frecventa : 50 Hz

Certificate de autorizare : CE, VDE

Lungime cablu de alimentare : 240 cm

Durata pastrare alimente in cazul unei pene de curent (h) : 16 h

Numar de compresoare : 1

Numar circuite frigorifice independente : 2

Frigider cu ventilator interior : Nu

Balamale reversibile : Da

Numar rafturi reglabile - Frigider : 3

Rafturi pentru sticle : Da

Cod EAN : 4242002872483

Marca : Bosch

Cod comercial : KGN39VW35

Consum anual de energie - NOU (2010/30/EC) : 273,00 kWh/an

Capacitate neta frigider - NOU (2010/30/EC) : 279 l

Capacitate neta congelator - NOU (2010/30/EC) : 87 l

Capacitate de congelare) - NOU (2010/30/EC) : 14 kg/24h

Clasa climatica : SN-T

Nivel de zgomot : 39 dB

Tip de instalare : Nu se aplica



**Serie | 4, Combină frigorifică independentă,  
203 x 60 cm, Alb  
KGN39VW35**

**Combina frigorifică NoFrost cu sistem  
VitaFresh: păstrează proapețimea  
alimentelor pe o perioadă îndelungată.**

**PERFORMANȚĂ ȘI CONSUM:**

- Clasa de eficiență energetică: A++ pe o scară a clasei de eficiență energetică de la A+++ la D.
- Consum de energie: 273 kWh/an
- Capacitate totală netă: 366 l
- Nivel de zgomot: 39 dB(A) re 1 pW

**DESIGN**

- Mâner vertical
- Uși Alb, pereți laterali Alb

**CONFORT ȘI SIGURANȚĂ:**

- Sistem NoFrost - fără gheață în frigider și congelator
- Reglare electronică a temperaturii, afișaj exterior (LED-uri)
- Semnal optic și sonor de avertizare la creșterea temperaturii în congelator
- Iluminare LED cu SoftLight în frigider

**DETALII COMPARTIMENT FRIGIDER**

- Capacitate netă frigider: 279 l
- Volum compartiment VitaFresh 0°C: 24 l
- Funcție de super-răcire
- Sistem Multi Airflow
- Suport pentru sticle
- 5 rafturi din sticlă securizată (3 ajustabile pe înălțime), din care 4 rafturi extensibile
- 1 raft mare pe ușă, 3 rafturi mici pe ușă

**SISTEM DE PROȘPEȚIME:**

- 1 sertar VitaFresh cu regulator de umiditate - păstrează fructele și legumele proaspete pe o perioadă mai îndelungată

**DETALII COMPARTIMENT CONGELATOR**

- Capacitate netă congelator: 87 l, \*(\*\*\*)
- 3 sertare transparente pentru produse congelate
- Calendar pentru alimentele congelate
- Capacitate de congelare: 14 kg în 24 ore
- Autonomie (fără curent): 16 h

**DETALII TEHNICE:**

- Clasa climatică SN-T
- 1 compresor, 2 circuite de răcire
- Ușă cu deschidere spre dreapta, reversibilă
- Picioare frontale reglabile și picioare posterioare cu role

**DIMENSIUNI:**

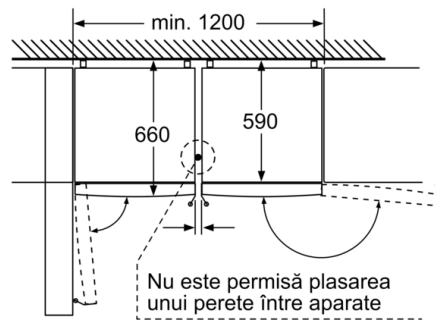
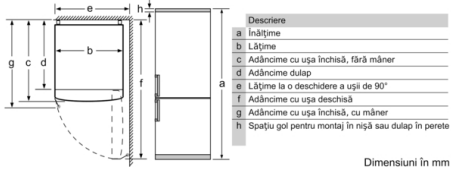
- Dimensiuni (Î x L x A): 203 x 60 x 66 cm

**ACCESORII**

- 1 x suport pentru ouă A\*\*0023

**Serie | 4, Combină frigorifică independentă,  
203 x 60 cm, Alb  
KGN39VW35**

Numele aparatului	a	b	c	d	e	f	g	h
KGN39/KGF39 (mâner interior)	2030	600	660	590	600	1210	660	12
KGN39/KGF39 (mâner exterior)	2030	600	660	590	640	1210	700	12



Cele două aparate  
prezentate sunt identice.  
(Cu opritor de ușă diferit)

Dimensiuni în mm