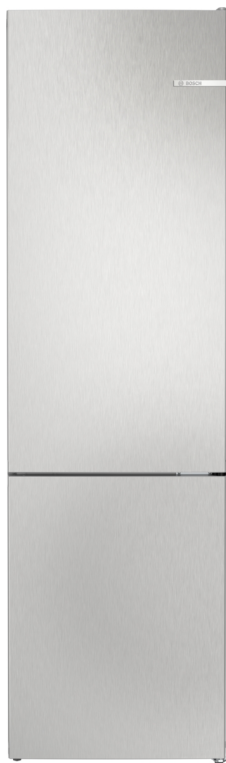


Seria 4, Combină frigorifică independentă, 203 x 60 cm, Inox Look KGN392LDF



Combină frigorifică Total NoFrost cu sistem VitaFresh: păstrează prospețimea alimentelor pe o perioadă îndelungată.

- **VitaFresh XXL<0°C>**: păstrează alimentele proaspete pentru mai mult timp în sertarele generoase cu temperatură controlată.
- **Perete posterior lucios, cu Multi Airflow**: aerul proaspăt circulă uniform pentru a menține temperaturi constante.
- **PerfectFit**: poziționează frigiderul chiar lângă perete sau într-o nișă.
- **Păstrează alimentele perfect vizibile..**
- **Fără dezghețare & fără picături pe peretele din spate.**

Date tehnice

Clasa de eficiență energetică (Regulament (UE) 2017/1369): D
Consumul mediu anual de energie în kWh/a: 203 kWh/an
Suma volumului compartimentelor pentru alimente congelate : 103 l
Suma volumului compartimentelor pentru alimente necongelate: 260 l
Emisiile acustice în aer:35 dB(A) re 1pW
Clasa emisiilor acustice în aer: B
Tip constructiv: Independent
Opțiuni panou decor: Nu este posibil
Înălțime:2030 mm
Lățime produs:600 mm
Adâncime produs: 665 mm
Greutate netă: 69.2 kg
Cod EAN: 4242005274017
Amperaj: 10 A
Deschidere ușă (poziție balamale):Inversabil la dreapta
Tensiune: 220-240 V
Frecvență: 50 Hz
Lungime cablu de alimentare: 231 cm
Numar de compresoare: 1
Numar circuite frigorifice independente: 2
Frigider cu ventilator interior:Nu
Balamale reversibile: Da
Număr rafturi reglabile - Frigider:3
Rafturi pentru sticle:Da
Sistem NoFrost (fara gheata): Fridge and freezer
Tip de instalare: Independent(ă)



Seria 4, Combină frigorifică independentă, 203 x 60 cm, Inox Look KGN392LDF

Combină frigorifică Total NoFrost cu sistem VitaFresh: păstrează prospețimea alimentelor pe o perioadă îndelungată.

Repere

- Dimensiuni aparat: 2030x600x665 mm
- Clasa de eficiență energetică (Regulament (UE) 2017/1369): D
- No Frost (fără gheață)
- Suma volumului compartimentelor pentru alimente necongelate: 260 l
- Suma volumului compartimentelor pentru alimente congelate : 103 l
- Emisiile acustice în aer: 35 dB(A) re 1pW
- Sistem de prospețime: VitaFresh
- Lista de avertizări: Creșterea temperaturii, Ușă deschisă la compartimentul frigider

Detalii generale

- Culoare principală aparat: Inox Look
- Deschidere ușă (poziție balamale): Inversabil la dreapta
- Tip mâner ușă: mâner vertical integrat
- Decongelare automată: Total No Frost
- Elemente de comandă și indicatori: Buton
- Clasa de eficiență energetică (Regulament (UE) 2017/1369): D
- Consumul mediu anual de energie în kWh/a: 203 kWh/an
- Suma volumului compartimentelor pentru alimente necongelate: 260 l
- Suma volumului compartimentelor pentru alimente congelate : 103 l
- Emisiile acustice în aer: 35 dB(A) re 1pW
- Clasa emisiilor acustice în aer: B
- Clasa Climatică: Subtropical, Temperat, Temperat extins, tropical
- Accesorii incluse: 1 x tavă pentru cuburi gheață

Dimensiuni și greutate

- Dimensiuni aparat: 2030x600x665 mm
- Dimensiuni aparat ambalat: 2095x660x780 mm
- Greutate netă: 69,2 kg
- Lungime cablu de alimentare: 231 cm

Caracteristici specifice

- Sistem de prospețime: VitaFresh
- Extrem de silențios
- Flex Interior
- Tip raft suport sticle: 1 gratar suport sticlă
- Lista de avertizări: Creșterea temperaturii, Ușă deschisă la compartimentul frigider
- Total No Frost
- Tipul de afișaj: Afișaj LED
- Super racire
- superFreezing

Răcire

- Număr de rafturi în frigider: 5
- Număr rafturi reglabile - Frigider: 3
- Număr de suporturi pe ușă - Frigider: 4
- Putere iluminare (W) - Frigider: LED with soft start

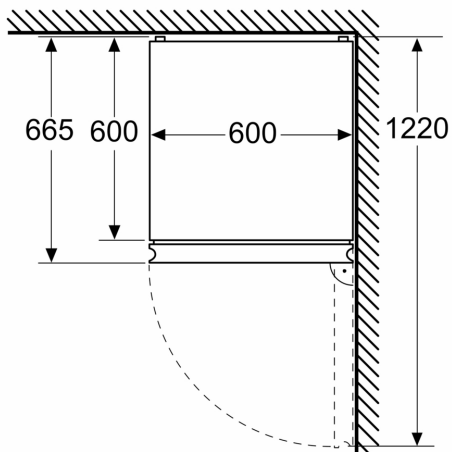
Congelare

- Marcaj stele: 4
- Durata păstrare alimente în cazul unei pene de curent (h): 15 h
- Număr sertare de congelare: 3
- Număr compartimente de congelare cu clapeta de acces: 0
- Număr tavite pentru cuburi gheața: 1

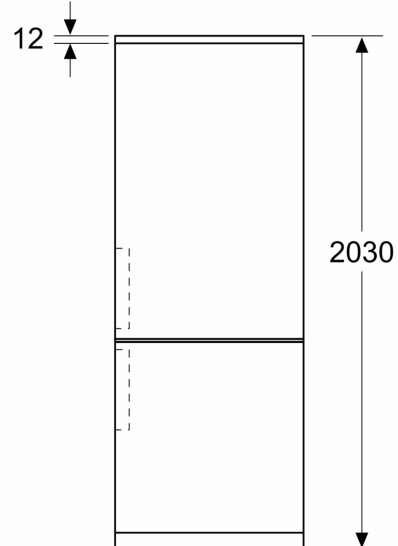
Conectivitate

**Seria 4, Combină frigorifică
independentă, 203 x 60 cm, Inox
Look
KGN392LDF**

Dimensiuni în mm



Dimensiuni în mm



Dimensiuni în mm

