

**Serie | 6, Side by Side American, 180 x 90 cm, Inox Look  
KAN58A45**



**A+**



**Accesorii incluse**

- 1 x furtun de conectare
- 1 x suport pentru ouă
- 1 x cartuș pentru sistemul de filtrare al ap

**Side-by-side NoFrost cu dispenser de apă și gheață și 3 sertare de legume.**

- **Dispenser de apă și gheață:** distribuie apă rece și cuburi de gheață la o atingere de buton.
- **3 sertare pentru legume:** spațiu mare pentru multe fructe și legume proaspete.
- **NoFrost:** niciodată nu va mai fi necesar să dezgheți aparatul datorită sistemului NoFrost – câștigi timp și energie.
- **Reglarea electronică a temperaturii:** setarea exactă și facilă a temperaturii dorite.
- **MultiAirflow System:** circulația constantă a aerului pe toate nivelurile – pentru prospețime mai îndelungată.

**Date tehnice**

Forma constructiva :	Independent
Accesoriu panou decor :	Nu este posibil
Inaltime (mm) :	1800
Latime produs (mm) :	900
Adancime produs (mm) :	674
Greutate netă (kg) :	113,318
Putere instalata (W) :	300
Amperaj (A) :	10
Deschidere usa :	Stanga + Dreapta
Tensiune (V) :	220-240
Frecventa (Hz) :	50
Certificate de autorizare :	CE
Lungime cablu de alimentare (cm) :	200
Durata pastrare alimente in cazul unei pene de curent (h) :	5
Numar de compresoare :	1
Numar circuite frigorifice independente :	1
Frigider cu ventilator interior :	Da
Balamale reversibile :	Nu
Numar rafturi reglabile - Frigider :	2
Rafturi pentru sticle :	Nu
Capacitatea rezervorului de apa [l] :	2,0
Cod EAN :	4242002575117
Marca :	Bosch
Cod comercial :	KAN58A45
Clasă de eficiență energetică (2010/30/EC) :	A+
Consum anual de energie (kWh/annum) - NOU (2010/30/EC) :	427,00
Capacitate neta frigider (l) - NOU (2010/30/EC) :	346
Capacitate neta congelator (l) - NOU (2010/30/EC) :	164
Sistem NoFrost (fara gheata) :	in totalitate
Autonomie - timp de crestere a temperaturii (h) :	5
Capacitate de congelare (kg/24h) - NOU (2010/30/EC) :	10
Clasa climatica :	SN-T
Nivel de zgomot (dB) :	45
Tip de instalare :	Nu se aplica



## Serie | 6, Side by Side American, 180 x 90 cm, Inox Look KAN58A45

### Side-by-side NoFrost cu dispenser de apă și gheață și 3 sertare de legume.

#### DETALII GENERALE:

- Clasa de eficiență energetică: A+
- Consum de energie: 427 kWh/an
- Capacitate totală netă: 510 l
- Capacitate neta frigider: 346 l
- Capacitate netă congelator: 164 l
- Control electronic ce permite reglarea independentă a temperaturii în frigider și congelator, afișaj digital, filtru de apă și funcție de protecție împotriva accesului copiilor la dozatorul de gheață

#### CONFORT ȘI SIGURANȚĂ

- Sistem NoFrost
- Filtru de apă  
Dispenser pentru apă rece  
Gheață sfărâmată  
Cuburi gheață
- Dozator iluminat pentru apă potabilă, cuburi de gheață sau gheață sfărâmată
- Dispenser pentru apă rece, Gheață sfărâmată, Cuburi gheață, Filtru de apă. Cu Protecție împotriva accesului copiilor, Întrerupător ON / OFF, Afișaj LCD, Anti Klump Ice (sistem antiblocare cuburi gheata) și Afișare indicator schimbare filtru
- Reglare electronică a temperaturii, afișaj exterior (display cu 7 segmente)
- Funcție de super-răcire
- Funcție de super-congelare
- Filtru de apă
- Blocare setări împotriva accesului copiilor
- Alarmă sonoră pentru ușă deschisă (frigider și congelator)

#### DETALII COMPARTIMENT FRIGIDER

- Răcire interioară dinamică, cu ventilator
- Sistem Multi Airflow
- 3 rafturi din sticlă securizată dintre care 2 reglabile pe înălțime, inclusiv 1 raft extensibil
- 2 sertare de legume și fructe pe șine telescopice cu reglaj de umiditate
- Compartiment pentru unt/brânzeturi
- 2 rafturi mari pe ușă, 2 rafturi mici pe ușă
- Iluminare interioară în frigider

#### DETALII COMPARTIMENT CONGELATOR

- 3 rafturi din material plastic
- Preparare automată a cuburilor de gheață
- Iluminare interioară în congelator
- Capacitate producție cuburi gheață: 0.9 kg / 24 h
- Capacitate de congelare: 10 kg în 24 ore

#### DESIGN

- Uși inox-Look, laterale Gri
- Mâner vertical

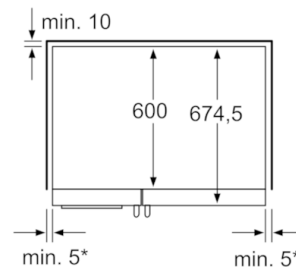
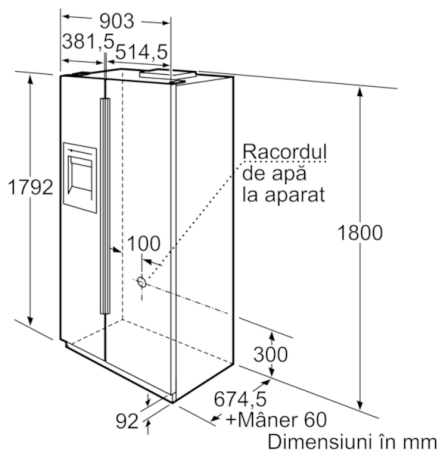
#### DETALII TEHNICE:

- Autonomie (fără curent): 5 h
- Clasa climatică SN-T
- 1 compresor, 1 circuit de răcire
- Putere conectată: 300 W
- Furtun de conectare (7m) și mufă de conectare
- Conexiune fixă la apă cu furtun de 3m, 3/4"
- Nivel de zgomot: 45 dB(A) re 1 pW
- 4 role, aparat ajustabil pe înălțime
- Ușă cu deschidere spre stânga, Ușă cu deschidere spre dreapta
- Ventilare prin plintă
- Dimensiuni (Î x L x A): 180 x 90 x 67 cm

#### ACCESORII

- 1 x furtun de conectare, 1 x suport pentru ouă, 1 x cartuș pentru sistemul de filtrare al ap

**Serie | 6, Side by Side American, 180 x 90  
cm, Inox Look  
KAN58A45**



\* Dacă aparatul va fi poziționat lângă o mașină de gătit, distanța laterală trebuie să fie de min. 30 mm.

Dimensiuni în mm

