

## Seria 8, Cuptor încorporabil cu funcție de abur, 60 x 60 cm, Negru HSG7364B1



### Accesorii incluse

1 x tavă de copt emailată, 1 x grătar, 1 x tavă universală, dimen. XL, perforată, 1 x Tavă pentru aburi, neperforată, dimen. M, 1 x Tavă de copt Air-Fry

### Accesorii optionale

HEZ638D00 Sistem telescopic ClipRail, steam  
 HEZ32WA00 Termometru de carne wireless  
 HEZ530000 Set 2 tavi HalfTray  
 HEZ532010 Tavă universală cu acoperire ceramica  
 HEZ629070 Tavă Air Fry și grill

**Cuptor încorporabil cu funcție FullSteam, TFT touchdisplay și control prin inel digital. În plus, funcțiile Assist, PerfectBake Plus și PerfectRoast Plus, pentru obținerea preparatelor perfecte, automat și ușor. Home Connect pentru control prin intermediul aplicației.**

- **Control cu inel digital:** modul simplu și inovator de a selecta setările cuptorului.
- **Afișaj tactil TFT Plus:** control cu inelul digital inovator și ecran tactil TFT de dimensiune mare
- **Eco Clean Direct:** mai puțin efort de curățare datorită unui strat special al peretelui din spate care absoarbe automat murdăria.
- **Funcția Added Steam:** mâncărurile tale ies crocante la exterior și suculente în interior..
- **Perfect Steam:** coace pâine sau prăjește pui cu abur suplimentar, pentru preparate mai crocante și mai fragede.

### Date tehnice

Tip constructiv: .....încorporat  
 Mod deschidere ușă: ..... rabatabilă  
 Dimensiuni nișă (IxLxA): .....585-595 x 560-568 x 550 mm  
 Dimensiuni aparat: ..... 595x594x548 mm  
 Dimensiuni aparat ambalat: .....675x660x690 mm  
 Material panou de control: ..... Sticlă  
 Material usa: ..... Sticlă  
 Greutate netă: ..... 39.7 kg  
 Lungime cablu de alimentare: ..... 120 cm  
 Cod EAN: ..... 4242005327201  
 Amperaj: ..... 16 A  
 Tensiune: .....220-240 V  
 Frecvență: ..... 50; 60 Hz  
 Tip stecher: ..... Schuko-/Gardy cu împământare  
 Volum util (interior) - NOU (2010/30/EC): ..... 71 l  
 Clasa de eficiență energetică (2010/30/UE): ..... A+  
 Energy consumption per cycle conventional (2010/30/EC): .....0.87 kWh/cycle  
 Energy consumption per cycle forced air convection (2010/30/EC): .....0.69 kWh/cycle  
 Energy efficiency index (2010/30/EC): .....81.2 %  
 Accesorii incluse: ..... 1 x tavă de copt emailată, 1 x grătar, 1 x tavă universală, 1 x Tavă pentru aburi, perforată, dimen. XL, 1 x Tavă pentru aburi, perforată, dimen. M, 1 x Tavă pentru aburi, neperforată, dimen. M, 1 x Tavă de copt Air-Fry



## **Seria 8, Cuptor încorporabil cu funcție de abur, 60 x 60 cm, Negru HSG7364B1**

**Cuptor încorporabil cu funcție FullSteam, TFT touchdisplay și control prin inel digital. In plus, funcțiile Assist, PerfectBake Plus și PerfectRoast Plus, pentru obținerea preparatelor perfecte, automat și ușor. Home Connect pentru control prin intermediul aplicației.**

### **TIP CUPTOR / MODURI DE ÎNCĂLZIRE:**

- Cuptor multifuncțional cu aburi cu 21 funcții de încălzire: Convecție aer 4D, Încălzire superioară / inferioară, Grill cu convecție aer, Grill - suprafață mare, Grill - suprafață mică, Pizza, Încălzire inferioară, Preparare delicată, Preîncălzire / Încălzire veselă, Menținere caldă a preparatelor, Convecție - nivel delicat, Încălzire superioară/inferioară delicată, Air Fry, Aburi, Regenerare / Reîncălzire cu ajutorul aburilor, Fermentare (ex. iaurt) cu ajutorul aburilor, Decongelare cu ajutorul aburilor, Grill cu convecție aer + aburi, Menținere caldă a preparatelor + aburi, Convecție aer 4D + aburi, Încălzire superioară / inferioară + aburi
- Setare electronică a temperaturii în intervalul 30 °C - 250 °C
- Steam Function Plus 120 °C
- Volum interior: 71 l

### **SISTEM DE ACCES CUPTOR:**

- 5 niveluri de coacere
- Suporturi telescopice disponibile ca accesoriu opțional

### **DESIGN:**

- Touch control
- Inel digital rotativ pentru control intuitiv
- Interior emailat GranitEmail

### **CURĂȚARE ȘI ÎNTREȚINERE:**

- Sistem de autocurățare EcoClean Direct: perete posterior
- Cleaning Assistance: sistem de curățare ecologic ce înmoaie reziduurile, pentru o curățare simplă și rapidă a cuptorului.
- Ușa interioară complet din sticlă

### **CONFORT:**

- Funcție Assistant prin control vocal
- Control electronic
- Afișaj digital cu programator electronic pentru pornire și oprire automate
- Recomandarea temperaturii pentru gătire
- Control preîncălzire
- Afișarea temperaturii curente
- Estimarea timpului rămas
- Sonda termometru pentru carne
- Ușă cu sistem SoftClose, Ușă cuptor cu SoftOpen și SoftClose, Ușă cu deschidere rabatabilă
- DishAssist - recomandări de gătire și programe automate
- Termometru pentru carne PerfectRoast Plus
- Senzor PerfectBake Plus
- Încălzire rapidă automată

- Steam Boost - adaugă abur intensiv pentru 3 minute cu doar o atingere de buton.
- Mai multe trepte de reglare a intensității aburilor: abur treaptă intensă, abur treaptă intermediară, abur treaptă delicată
- Iluminare interioară cu LED, Întrerupător pentru iluminare cuptor
- Indicator rezervor de apă gol
- Generator de aburi în exteriorul cavității cuptorului - mai mult spațiu interior
- Ventilator de răcire integrat
- Home Connect ready prin Wi-Fi

### **ACCESORII:**

- Accesorii incluse: tavă de copt emailată, Tavă pentru aburi, perforată, dimen. M, 1 x Tavă pentru aburi, perforată, dimensiune XL, Tavă pentru aburi, neperforată, dimen. M, 1 x grătar, 1 x tavă universală, Tavă Air Fry și grill

### **PROTECȚIE ȘI SIGURANȚĂ:**

- Ușă cu temperatură redusă
- Ușă cu 3 straturi de geam
- Sistem de protecție împotriva accesului copiilor
- Deconectare automată pentru siguranță
- Indicator de căldură reziduală
- Tasta Start/Stop
- Comutator contact ușă

### **DETALII TEHNICE**

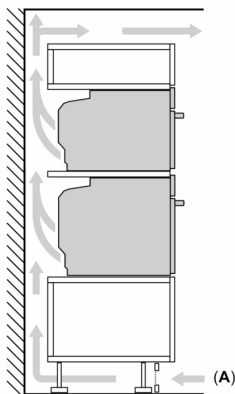
- Lungime cablu de alimentare: 120 cm
- Valoarea tensiunii nominale: 220 - 240 V
- Putere maximă consumată: 3.6 kW
- Eficiență energetică (cf. EU Nr. 65/2014): A+pe o scară a clasei de eficiență energetică de la A+++ la D
- Consum de energie per ciclu - mod convecție naturală: 0.87 kWh
- Consum de energie per ciclu - mod convecție forțată: 0.69 kWh
- Număr compartimente coacere: 1
- Sursă de încălzire: electrică
- Volum interior: 71 l

### **DETALII TEHNICE / DIMENSIUNI:**

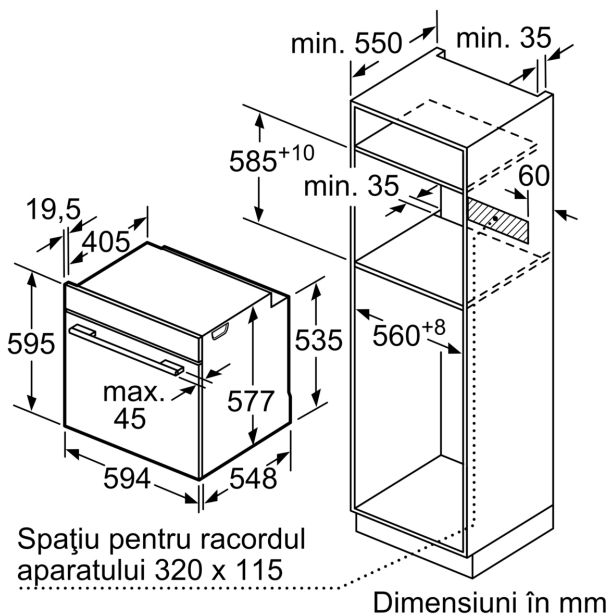
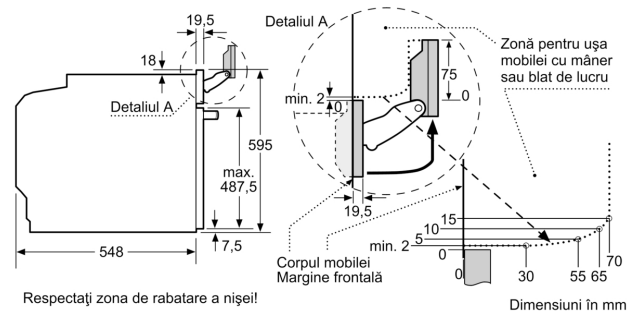
- Dimensiuni (ÎxLxA): 595 mm x 594 mm x 548 mm
- Dimensiuni nișă (ÎxLxA): 560 mm - 568 mm x 585 mm - 595 mm x 550 mm
- „Va rugăm să consultați dimensiunile specificate în schița de instalare”

## Seria 8, Cuptor încorporabil cu funcție de abur, 60 x 60 cm, Negru HSG7364B1

Montare suprapusă a două aparate  
Schimb de aer



A: Orificii de admisie a aerului  $\geq 200 \text{ cm}^2$



Dacă aparatul este încorporat sub o plită, trebuie respectată următoarea grosime a blatului de lucru (dacă este cazul, inclusiv substructura).

Tip de plită	grosime min. a blatului de lucru	
	așezată	coplanară
Plită cu inducție	37 mm	38 mm
Plită cu inducție pe toată suprafața	47 mm	48 mm
Plită pe gaz	30 mm	38 mm
Plită electrică	27 mm	30 mm

