

Seria 8, Cuptor încorporabil cu funcție de abur, 60 x 60 cm, Inox HSG636ES1



A+



1 x tavă de copt emailată, 1 x grătar, 1 x tavă universală, perforată, dimen. XL, 1 x Tavă pentru aburi, neperforată, dimen. S

HEZ532010 Tava universală cu acoperire ceramică, HEZ617000 Tava pizza, HEZ625071 Tavă grill, HEZ631070 :, HEZ36D163 :, HEZ36D163G :, HEZ530000 Set 2 tavi HalfTray, HEZ531010 :, HEZ632070 :, HEZ633001 Capac tigaie profesională, HEZ633070 Tigaie profesională, HEZ635000 :, HEZ636000 :, HEZ638D30 Suport. telesc, 3 nivele, compl. extens., HEZ660050 :, HEZ664000 :, HEZ915003 Vas de copt sticlă termorezistentă 5,4 l, HEZG0AS00 :

Cuptor cu aburi, cu funcțiile PerfectBake și PerfectRoast: pentru obținerea unor rezultate perfecte, automat și ușor.

- **Funcție FullSteam** - pentru prepararea alimentelor la abur într-un mod delicat și sănătos
- **EcoClean Direct** - întreținere aproape fără efort a cuptorului, datorită sistemului de autocurățare pentru pereții posterior
- **PerfectBake**: cel mai simplu mod de a obține rezultate perfecte de coacere.
- **PerfectRoast** - măsurarea precisă a temperaturii de bază pentru o rumenire perfectă
- **4D Hotair**: distribuție uniformă a căldurii, pentru rezultate perfecte - pe orice nivel din cuptor.

Tip constructiv:încorporat
 Mod deschidere ușă: rabatabilă
 Dimensiuni nișă (lxLxA):585-595 x 560-568 x 550 mm
 Dimensiuni aparat:595 x 594 x 548 mm
 Dimensiuni aparat ambalat: 675 x 660 x 690 mm
 Material panou de control: Inoxid
 Material usa: Sticlă
 Greutate netă: 41.5 kg
 Lungime cablu de alimentare: 120.0 cm
 Cod EAN: 4242002789118
 Amperaj: 16 A
 Tensiune:220-240 V
 Frecvență: 60; 50 Hz
 Tip stecher: Schuko-/Gardy cu împământare
 Number of cavities (2010/30/EC): 1
 Volum util (interior) - NOU (2010/30/EC): 71 l
 Clasa de eficiență energetică: A+
 Energy consumption per cycle conventional (2010/30/EC):0.87 kWh/cycle
 Energy consumption per cycle forced air convection (2010/30/EC):69 kWh/cycle
 Energy efficiency index (2010/30/EC):81.2 %
 Accesorii incluse: 1 x tavă de copt emailată, 1 x grătar, 1 x tavă universală, 1 x Tavă pentru aburi, perforată, dimen. S, 1 x Tavă pentru aburi, perforată, dimen. XL, 1 x Tavă pentru aburi, neperforată, dimen. S



Seria 8, Cuptor încorporabil cu funcție de abur, 60 x 60 cm, Inox HSG636ES1

Cuptor cu aburi, cu funcțiile PerfectBake și PerfectRoast: pentru obținerea unor rezultate perfecte, automat și ușor.

TIP CUPTOR / MODURI DE ÎNCĂLZIRE:

- Cuptor multifuncțional cu aburi cu 12 funcții de încălzire: Convecție aer 4D, Convecție aer - Eco, Încălzire superioară / inferioară, Încălzire superioară / inferioară - Eco, Grill cu convecție aer, Grill - suprafață mare, Grill - suprafață mică, Pizza, Încălzire inferioară, Preparare delicată, Preîncălzire / Încălzire veselă, Menținere caldă a preparatelor
- Funcții suplimentare de gătit cu aburi: Aburi, Regenerare / Reîncălzire cu ajutorul aburilor, Fermentare (ex. iaurt) cu ajutorul aburilor, Decongelare cu ajutorul aburilor
- Funcții suplimentare: Program pentru decalcifiere
- Controlul automat al punctului de fierbere Funcție de uscare
- Setare electronică a temperaturii în intervalul 30 °C - 250 °C
- Încălzire rapidă automată

DESIGN:

- Inel rotativ pentru control intuitiv
- Volum interior: 71 l

SISTEM DE ACCES CUPTOR:

- 5 niveluri de coacere
- Suporturi telescopice disponibile ca accesoriu opțional
- Interior emailat GranitEmail

CURĂȚARE ȘI ÎNTREȚINERE:

- Sistem de autocurățare EcoClean Direct: perete posterior
- Cleaning Assistance: sistem de curățare ecologic ce înmoaie reziduurile, pentru o curățare simplă și rapidă a cuptorului.
- Ușa interioară complet din sticlă

CONFORT:

- Display TFT color de mari dimensiuni (3x2,5") cu afișaj grafic și text și taste TouchControl
- Afișaj digital cu programator electronic pentru pornire și oprire automate
- Recomandarea temperaturii pentru gătit
- Control preîncălzire Afișarea temperaturii curente Program Sabat Sonda termometru pentru carne
- Ușă cu deschidere rabatabilă
- Mâner din inox tip bară
- DishAssist - recomandări de gătit și programe automate
- PerfectBake - senzor de coacere
- PerfectRoast - sondă de temperatură multipunct pentru rumenire perfectă
- Generator de aburi în exteriorul cavității cuptorului - mai mult spațiu interior
- Rezervor de apă - 1 l
- Indicator rezervor de apă gol
- Iluminare interioară cu LED, Întrerupător pentru iluminare cuptor
- Ventilator de răcire integrat

PROTECȚIE ȘI SIGURANȚĂ:

- Ușă cu temperatură redusă
- Sistem de protecție împotriva accesului copiilor
- Deconectare automată pentru siguranță Indicator de căldură reziduală Tasta Start/Stop Comutator contact ușă

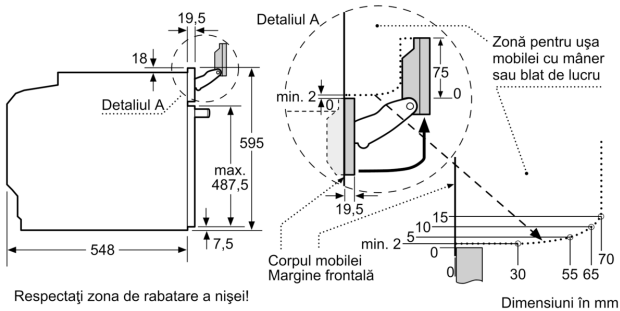
ACCESORII:

- Accesorii incluse: 1 x Tavă pentru aburi, perforată, dimensiune XL, 1 x Tavă pentru aburi, perforată, dimensiune S, 1 x Tavă pentru aburi, neperforată, dimensiune S, 1 x tavă universală, tavă de copt emailată, 1 x grătar

DETALII TEHNICE / DIMENSIUNI:

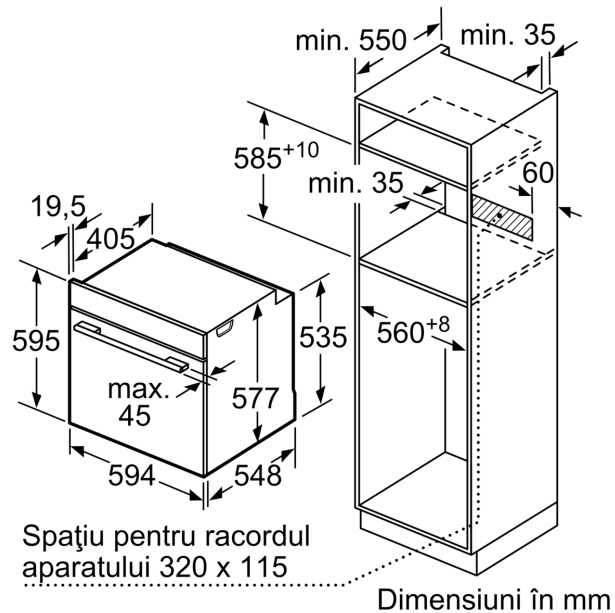
- Dimensiuni (ÎxLxA): 595 mm x 594 mm x 548 mm
- Dimensiuni nișă (ÎxLxA): 560 mm - 568 mm x 585 mm - 595 mm x 550 mm
- Putere maximă consumată: 3.6 kW
- Valoarea tensiunii nominale: 220 - 240 V
- Lungime cablu de alimentare: 120 cm
- Eficiență energetică (cf. EU Nr. 65/2014): A+pe o scară a clasei de eficiență energetică de la A+++ la D
- Consum de energie per ciclu - mod convecție naturală: 0.87 kWh
- Consum de energie per ciclu - mod convecție forțată: 0.69 kWh
- Număr compartimente coacere: 1 Sursă de încălzire: electrică Volum interior: 71 l
- „Va rugăm să consultați dimensiunile specificate în schița de instalare”
- Vă recomandăm alegerea unor produse complementare din SER8, pentru a asigura o combinație optimă de design a electrocasnicelor încorporabile.

Seria 8, Cuptor încorporabil cu funcție de abur, 60 x 60 cm, Inox HSG636ES1



Respectați zona de rabatare a nișei!

Dimensiuni în mm

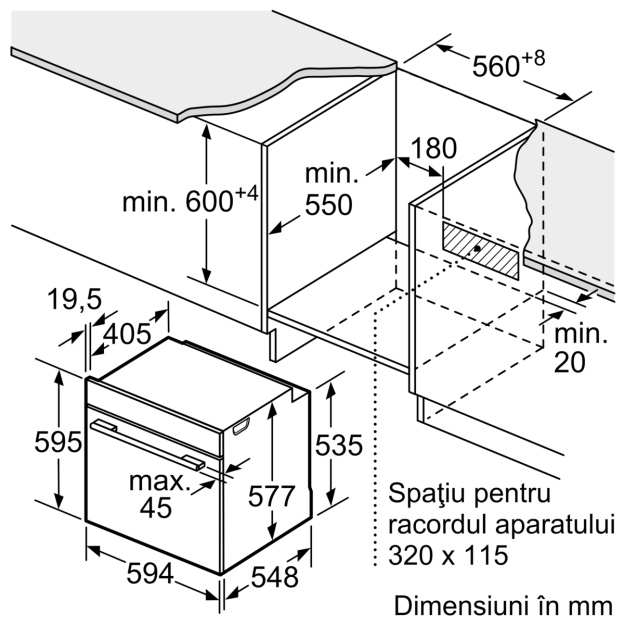


Spațiu pentru racordul aparatului 320 x 115

Dimensiuni în mm

Dacă aparatul este încorporat sub o plită, trebuie respectată următoarea grosime a blatului de lucru (dacă este cazul, inclusiv substructura).

Tip de plită	grosime min. a blatului de lucru	
	așezată	coplanară
Plită cu inducție	37 mm	38 mm
Plită cu inducție pe toată suprafața	47 mm	48 mm
Plită pe gaz	30 mm	38 mm
Plită electrică	27 mm	30 mm



Dimensiuni în mm