

Serie | 8, Cuptor multifuncțional cu opțiune de aburi, încorporabil, Inox HRG6769S2



A



Accesorii incluse

1 x tavă de copt emailată
1 x grătar combi
1 x tavă universală

Accesorii optionale

HEZ6FCC0 :

Cuptor încorporabil cu funcții PerfectBake, PerfectRoast și opțiune suplimentară de abur: control automat și precis al procesului de gătire, astfel încât preparatele să fie fragede și perfect gătite.

- **Convecție aer 4D:** distribuire uniformă a căldurii pentru rezultate perfecte - pe orice nivel.
- **DishAssist:** setare automată a tipului optim de încălzire, a temperaturii și timpului de preparare pentru numeroase preparate.
- **Controlul ecranului tactil TFT:** ușor de utilizat datorită selectorului și a afisării textului integral și al imaginilor.
- **Autocurățare pirolitică:** fără eforturi de curățare datorită sistemului automat de autocurățare.
- **Eficiență energetică A:** cele mai bune rezultate la gătit cu consum redus de energie.

Date tehnice

Culoare / material panou frontal :	Inox
Forma constructiva :	incorporat
Sistem de autocuratare :	Autocuratare pirolitică
Dimensiuni nisa (lxLxA) (mm) :	585-595 x 560-568 x 550
Dimensiuni aparat (mm) :	595 x 594 x 548
Dimensiuni aparat ambalat (mm) :	670 x 680 x 670
Material panou de control :	Inox
Material usa :	Sticlă
Greutate netă (kg) :	46,540
Volum net cuptor (l) :	71
Tipuri de incalzire :	Convecție aer Eco, Decongelare, Deshidratare, gătire la temperatură scăzută, Grill cu convecție aer, Grill cu suprafață mare, Grill cu suprafață mică, Încălzire inferioară, Încălzire intensivă, Încălzire superioară/ infer., Menținere caldă, Preîncălzire, Treaptă pentru pizza
Controlul temperaturii :	electronic
Numar de lampi interioare :	3
Certificate de autorizare :	CE, VDE
Lungime cablu de alimentare (cm) :	120
Cod EAN :	4242002912516
Number of cavities (2010/30/EC) :	1
Clasă de eficiență energetică (2010/30/EC) :	A
Energy consumption per cycle conventional (2010/30/EC) :	0,90
Energy consumption per cycle forced air convection (2010/30/EC) :	0,74
Energy efficiency index (2010/30/EC) :	87,1
Putere instalata (W) :	3600
Amperaj (A) :	16
Tensiune (V) :	220-240
Frecventa (Hz) :	60; 50
Tip stecher :	Schuko-/Gardy cu împământare



4 242002 912516

Serie | 8, Cuptor multifuncțional cu opțiune de aburi, încorporabil, Inox HRG6769S2

Cuptor încorporabil cu funcții PerfectBake, PerfectRoast și opțiune suplimentară de abur: control automat și precis al procesului de gătit, astfel încât preparatele să fie fragede și perfect gătite.

TIP CUPTOR / MODURI DE ÎNCĂLZIRE:

- Cuptor multifuncțional cu opțiune aburi cu 15 funcții: Convecție aer 4D, Convecție aer - Eco, Încălzire superioară / inferioară, Încălzire superioară / inferioară - Eco, Grill cu convecție aer, Grill - suprafață mare, Grill - suprafață mică, Pizza, Încălzire inferioară, Încălzire intensivă, Preparare delicată, Decongelare, Preîncălzire / Încălzire veselă, Deshidratare, Menținere caldă a preparatelor
- Funcții suplimentare de gătit cu aburi: Regenerare / Reîncălzire, Fermentare (ex: iaurt)
- Setare electronică a temperaturii în intervalul 30 °C - 300 °C
- Volum interior: 71 l

DESIGN:

- Inel rotativ pentru control intuitiv
- Interior emailat GranitEmail

CURĂȚARE ȘI ÎNTREȚINERE:

- Sistem de autocurățare cu piroliză
- Tăvi compatibile cu autocurățarea pirolitică
- Ușa interioară complet din sticlă

CONFORT:

- 3 ecrane TFT 2,5" cu afișaj color, grafică și taste touchControl
- Recomandarea temperaturii pentru gătit
Afișarea temperaturii curente
Control preîncălzire
Program Sabat
- Funcții suplimentare:
Program pentru decalcifiere
Funcție de uscare
- Ușă cu deschidere rabatabilă, Ușă cu sistem SoftClose, softOpen
- Utilizare ușoară: Assist - recomandări de gătit și programe automate
- PerfectBake - senzor de coacere
PerfectRoast - sondă de temperatură multipunct pentru prăjire perfectă
- Afișaj digital cu programator electronic pentru pornire și oprire automate
- Încălzire rapidă automată
- Iluminare interioară cu LED, sistem de iluminare în lateral, Înterupător pentru iluminare cuptor
- Rezervor de apă - 1 l
- Indicator rezervor de apă gol
- Generator de aburi în exteriorul cavității cuptorului - mai mult spațiu interior
- Ventilator de răcire integrat
- Ventilator din inox
- Tastă Info pentru obținere de informații suplimentare
- Mâner tip bară din inox

SISTEM DE ACCES CUPTOR:

- 3 suporturi telescopice, extensie completă, cu funcție Stop, curățare pirolitică

ACCESORII:

- Accesorii incluse: 1 x tavă de copt emailată, 1 x grătar combi, 1 x tavă universală

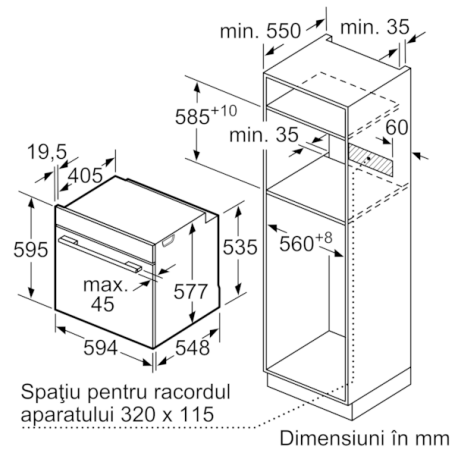
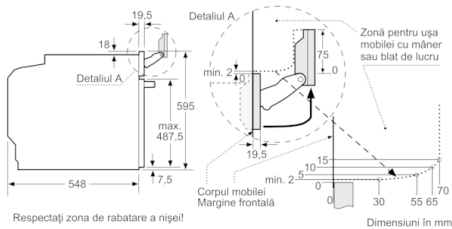
PROTECȚIE ȘI SIGURANȚĂ:

- CoolDoor - temperatura maximă a geamului: 30 °C (măsurată pentru Încălzire superioară/inferioară la 180°C , după 1 oră funcționare, la nivel central al geamului)
- Blocare electronică ușă
Sistem de protecție împotriva accesului copiilor
Deconectare automată de siguranță
Indicator de căldură reziduală
Tasta Start/Stop
Comutator contact ușă

DETALII TEHNICE

- Cablu de alimentare: 120 cm
- Putere maximă consumată: 3.6 kW
- Dimensiuni (ÎxLxA): 595 mm x 594 mm x 548 mm
- Dimensiuni nișă (ÎxLxA): 560 mm - 568 mm x 585 mm - 595 mm x 550 mm
- „Va rugăm sa consultați dimensiunile specificate în schița de instalare”
- Clasa de eficiență energetică (cf. EU Nr. 65/2014): A (pe o scară a clasei de eficiență energetică de la A+++ la D)
Consum de energie per ciclu - mod convecție naturală: 0.9 kWh
Consum de energie per ciclu - mod convecție forțată: 0.74 kWh
Număr compartimente coacere: 1
Sursă de încălzire: electrică
Volum interior: 71 l

Serie | 8, Cuptor multifuncțional cu opțiune de aburi, încorporabil, Inox HRG6769S2



Dacă aparatul este încorporat sub o plită, trebuie respectată următoarea grosime a blatului de lucru (dacă este cazul, inclusiv substructura).

Tip de plită	grosime min. a blatului de lucru	
	așezată	coplanară
Plită cu inducție	37 mm	38 mm
Plită cu inducție pe toată suprafața	47 mm	48 mm
Plită pe gaz	30 mm	38 mm
Plită electrică	27 mm	30 mm

