

Seria 4, Cuptor multifuncțional cu opțiune de aburi, încorporabil, 60 x 60 cm, Inox HRG532BS3



Accesorii incluse

1 x grătar combi, 1 x tavă universală, 1 x Tavă de copt Air-Fry

Accesorii optionale

HEZ538000	Sistem telescopic independent ClipRail
HEZ629070	Tava Air Fry si grill
HEZ638000	Sistem telescopic ClipRail
HEZ32WA00	Termometru de carne wireless
HEZ530000	Set 2 tavi HalfTray
HEZ532010	Tava universala cu acoperire ceramica

Preparate sănătoase: Added Steam și funcția de încălzire Air Fry pentru preparate rumenite perfect, folosind doar câteva picături de ulei.

- **Eco Clean Direct** - întreținere ușoară, datorită stratului special de pe peretele posterior care absoarbe automat grăsimea.
- **Ușă cu sistem SoftOpen și SoftClose** - ușa se deschide și se închide ușor și silențios
- **Added Steam**: prin adăugarea de abur, alimentele devin crocante la exterior și suculente la interior.
- **Clasa de eficiență energetică A+**: datorită tehnologiei îmbunătățite a cuptorului, poți economisi energie în timp ce gătești.
- **Funcție Air Fry**: pentru legume și chipsuri perfect rumenite.

Date tehnice

Tip constructiv:încorporat
 Sistem de autocurățare: ..Program EcoClean de curățare/regenerare, Hidrolitic
 Dimensiuni nișă (IxLxA):585-595 x 560-568 x 550 mm
 Dimensiuni aparat: 595x594x548 mm
 Dimensiuni aparat ambalat:660x660x680 mm
 Material panou de control: Inox
 Material usa: Sticlă
 Greutate netă: 34.2 kg
 Volum net cuptor: 71 l
 Tipuri de încălzire: Air fry, Grill cu suprafață mare, Convecție delicată, Convecție aer fierbinte, Încălzire superioară/inferioară, Treaptă pentru pizza, Grill cu convecție aer
 Lungime cablu de alimentare: 120 cm
 Cod EAN: 4242005465743
 Number of cavities (2010/30/EC): 1
 Clasa de eficiență energetică (2010/30/UE): A+
 Energy consumption per cycle conventional (2010/30/EC):0.94 kWh/cycle
 Energy consumption per cycle forced air convection (2010/30/EC):69 kWh/cycle
 Energy efficiency index (2010/30/EC):81.2 %
 Putere de conectare nominală: 3600 W
 Amperaj: 16 A
 Tensiune:220-240 V
 Frecvență: 50; 60 Hz
 Tip stecher: Schuko-/Gardy cu împământare
 Accesorii incluse: ...1 x grătar combi, 1 x tavă universală, 1 x Tavă de copt Air-Fry



Seria 4, Cuptor multifuncțional cu opțiuni de aburi, încorporabil, 60 x 60 cm, Inox HRG532BS3

Preparate sănătoase: Added Steam și funcția de încălzire Air Fry pentru preparate rumenite perfect, folosind doar câteva picături de ulei.

TIP CUPTOR / MODURI DE ÎNCĂLZIRE:

- Cuptor cu 8 funcții de încălzire: Convecție aer 3D Plus, Încălzire superioară / inferioară, Grill cu convecție aer, Grill - suprafață mare, Pizza, Convecție - nivel delicat, Aburi și convecție aer fierbinte
- Temperatură reglabilă: 30 °C - 275 °C
- Volum interior: 71 l

SISTEM DE ACCES CUPTOR:

- 5 niveluri de coacere
- Suporturi telescopice disponibile ca accesoriu opțional

DESIGN:

- Touch control
- Interior emailat GranitEmail
- Cuptor cu capacitate mare

CURĂȚARE ȘI ÎNTREȚINERE:

- Sistem de autocurățare EcoClean Direct: perete posterior
- Cleaning Assistance: sistem de curățare ecologic ce înmoaie reziduurile, pentru o curățare simplă și rapidă a cuptorului.
- Ușa interioară complet din sticlă

CONFORT:

- Control electronic
- Afișaj digital cu programator electronic pentru pornire și oprire automate
- Recomandarea temperaturii pentru gătire
- Control preîncălzire
- AutoPilot
- AutoPilot - 15 programe automate de gătire
- Funcții suplimentare: Program pentru decalcifiere
- Ușă cu sistem SoftClose, Ușă cuptor cu SoftOpen și SoftClose, Ușă cu deschidere rabatabilă
- Mâner din inox tip bară
- AutoPilot
- Încălzire rapidă automată
- Iluminare interioară cu halogen, Întrerupător pentru iluminare cuptor
- Mai multe trepte de reglare a intensității aburilor: abur treaptă delicată
- Indicator rezervor de apă gol
- Generator de aburi în exteriorul cavității cuptorului - mai mult spațiu interior
- Ventilator de răcire integrat

ACCESORII:

- Accesorii incluse: grătar combi, 1 x tavă universală, Tavă Air Fry și grill

PROTECȚIE ȘI SIGURANȚĂ:

- Ușă cu temperatură redusă
- Ușă cu 3 straturi de geam
- Sistem de protecție împotriva accesului copiilor
- Deconectare automată pentru siguranță
- Tasta Start/Stop

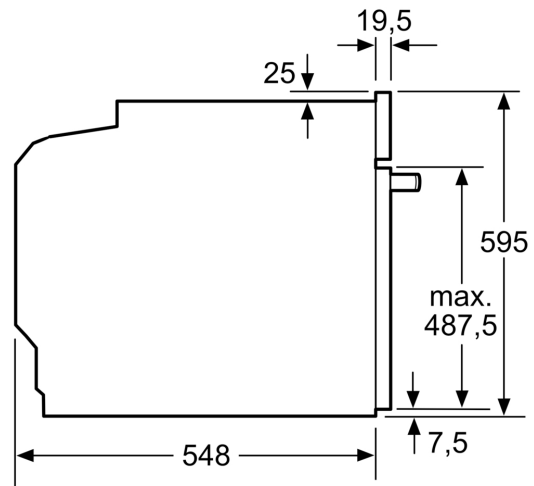
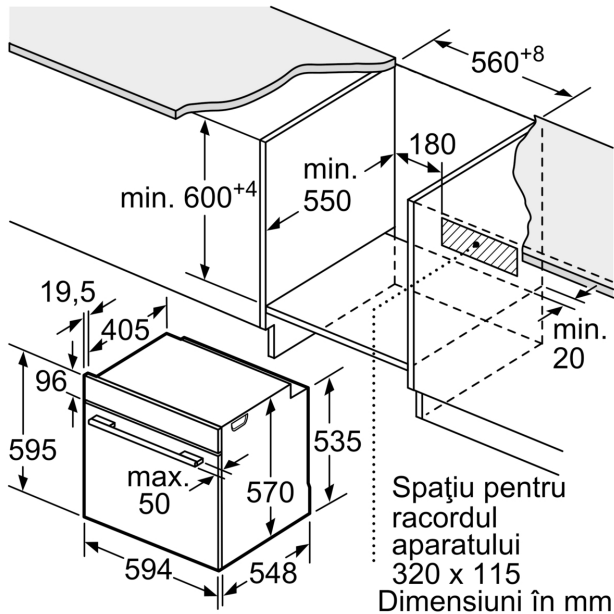
DETALII TEHNICE

- Lungime cablu de alimentare: 120 cm
- Valoarea tensiunii nominale: 220 - 240 V
- Putere maximă consumată: 3.6 kW

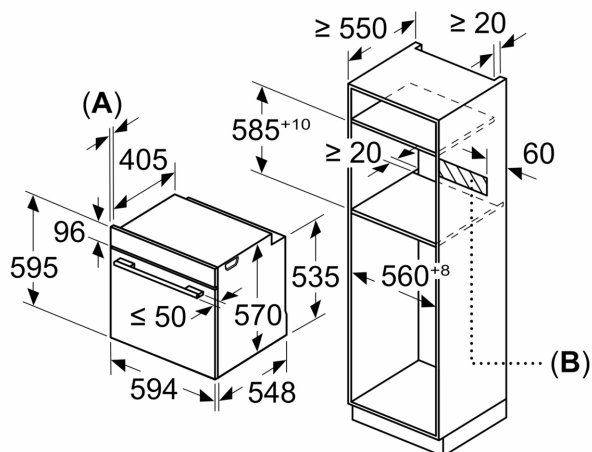
DETALII TEHNICE / DIMENSIUNI:

- Dimensiuni (ÎxLxA): 595 mm x 594 mm x 548 mm
- Dimensiuni nișă (ÎxLxA): 560 mm - 568 mm x 585 mm - 595 mm x 550 mm
- Va rugăm să consultați dimensiunile specificate în schița de instalare

**Seria 4, Cuptor multifuncțional cu
opțiune de aburi, încorporabil, 60 x
60 cm, Inox
HRG532BS3**



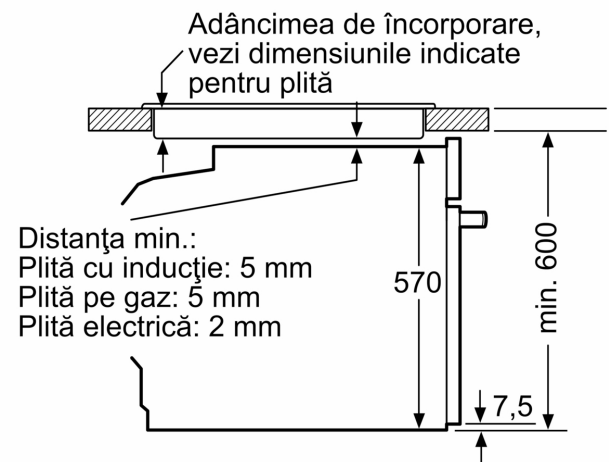
Dimensiuni în mm



A: 19,5 mm

B: Spațiu pentru racordul aparatului 320 x 115 mm

Montaj cu o plită.



Dimensiuni în mm