

Seria 4, Cuptor multifuncțional cu opțiuni de aburi, încorporabil, 60 x 60 cm, Negru HRA534EB0



1 x grătar combi, 1 x tavă universală

HEZ327000 Piatra de copt, HEZ32WA00 Termometru de carne wireless, HEZ530000 Set 2 tavi HalfTray, HEZ531010 :, HEZ532010 Tava universală cu acoperire ceramica, HEZ538000 Sistem telescopic independent ClipRail, HEZ617000 Tava pizza, HEZ629070 Tava Air Fry si grill, HEZ631070 :, HEZ632070 :, HEZ633001 Capac tigaie profesională, HEZ633070 Tigaie profesională, HEZ634000 :, HEZ636000 :, HEZ638000 Sistem telescopic ClipRail, HEZ660050 :, HEZ664000 :, HEZ915003 Vas de copt sticla termorezistenta 5,4 l, HEZGOAS00 :

Cuptor multifuncțional cu opțiuni de aburi (AddedSteam): obții preparate delicioase cu ajutorul convecției cu aer cald și a aburului.

- **Funcție abur suplimentar:** prin adăugarea de abur la copt, preparatele devin crocante la exterior, dar rămân suculente în interior.
- **Hotair steam:** deoarece căldura și umiditatea sunt distribuite în mod egal în interiorul cuptorului, preparatele devin crocante la exterior și rămân suculente la interior.
- **Afișaj digital cu programator electronic pentru utilizare facilă.**
- **Două butoane retractabile - pentru curățarea ușoară a panoului frontal**
- **EcoClean Direct - întreținere aproape fără efort a cuptorului, datorită sistemului de autocurățare pentru peretele posterior**

Tip constructiv:incorporat
 Sistem de autocurățare: ..Program EcoClean de curățare/regenerare, sistem hidrolitic
 Dimensiuni nișă (IxLxA):585-595 x 560-568 x 550 mm
 Dimensiuni aparat: 595x594x548 mm
 Dimensiuni aparat ambalat: 675 x 660 x 690 mm
 Material panou de control:Sticlă
 Material usa:Sticlă
 Greutate netă: 31.1 kg
 Volum net cuptor: 71 l
 Tipuri de încălzire: Grill cu suprafață mare, Convecție delicată, Convecție aer fierbinte, Încălzire superioară/inferioară, Treaptă pentru pizza, Încălzire inferioară, Grill cu convecție aer
 Controlul temperaturii: mecanic
 Numar de lampi interioare: 1
 Lungime cablu de alimentare: 120.0 cm
 Cod EAN: 4242005293971
 Number of cavities (2010/30/EC): 1
 Clasa de eficiență energetică:A
 Energy consumption per cycle conventional (2010/30/EC):0.97 kWh/cycle
 Energy consumption per cycle forced air convection (2010/30/EC):81 kWh/cycle
 Energy efficiency index (2010/30/EC): 95.3 %
 Putere de conectare nominală: 3400 W
 Amperaj: 16 A
 Tensiune:220-240 V
 Frecvență: 50; 60 Hz
 Tip stecher: Schuko-/Gardy cu împământare
 Accesorii incluse: 1 x grătar combi, 1 x tavă universală



Seria 4, Cuptor multifuncțional cu opțiune de aburi, încorporabil, 60 x 60 cm, Negru HRA534EB0

Cuptor multifuncțional cu opțiune de aburi (AddedSteam): obții preparate delicioase cu ajutorul convecției cu aer cald și a aburului.

- Consum de energie per ciclu - mod convecție forțată: 0.81 kWh
- Număr compartimente coacere: 1 Sursă de încălzire: electrică
Volum interior: 71 l
- „Va rugăm să consultați dimensiunile specificate în schița de instalare”
- Vă recomandăm alegerea unor produse complementare din SER4, pentru a asigura o combinație optimă de design a electrocasnicelor încorporabile.

TIP CUPTOR / MODURI DE ÎNCĂLZIRE:

- Cuptor electric încorporabil cu 8 funcții de încălzire: Convecție aer 3D Plus, Încălzire superioară / inferioară, Grill cu convecție aer, Grill - suprafață mare, Pizza, Încălzire inferioară, Convecție - nivel delicat, Aburi și convecție aer fierbinte
- Temperatură reglabilă: 50 °C - 275 °C
- Volum interior: 71 l

SISTEM DE ACCES CUPTOR:

- 5 niveluri de coacere
- 1 suport telescopic, extensie standard, cu funcție Stop

DESIGN:

- Butoane retractabile pop-out, Butoane rotative, Cilindru
- Cuptor cu volum XXL, GranitEmail

CURĂȚARE ȘI ÎNTREȚINERE:

- Sistem de autocurățare EcoClean Direct: perete posterior
- Cleaning Assistance: sistem de curățare ecologic ce înmoaie reziduurile, pentru o curățare simplă și rapidă a cuptorului.
- Ușa interioară complet din sticlă

CONFORT:

- Control electronic
- Afișaj digital cu programator electronic pentru pornire și oprire automate
- Control preîncălzire
- Pornire automată
- Mâner din inox tip bară
- Încălzire rapidă
- Iluminare interioară cu halogen
- Ventilator de răcire integrat

ACCESORII:

- Accesorii incluse: grătar combi, 1 x tavă universală
- Recipient pentru apă cu capacitate de 250 ml

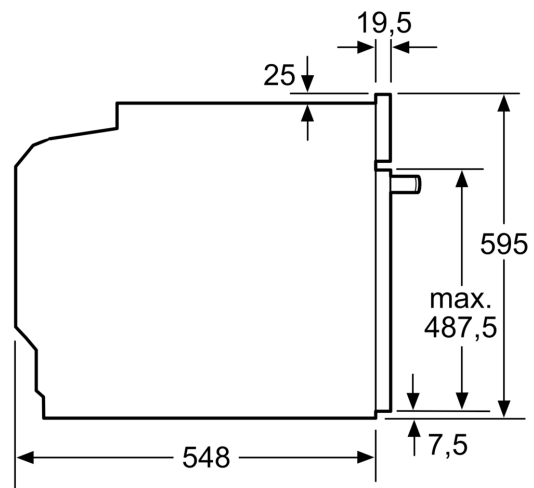
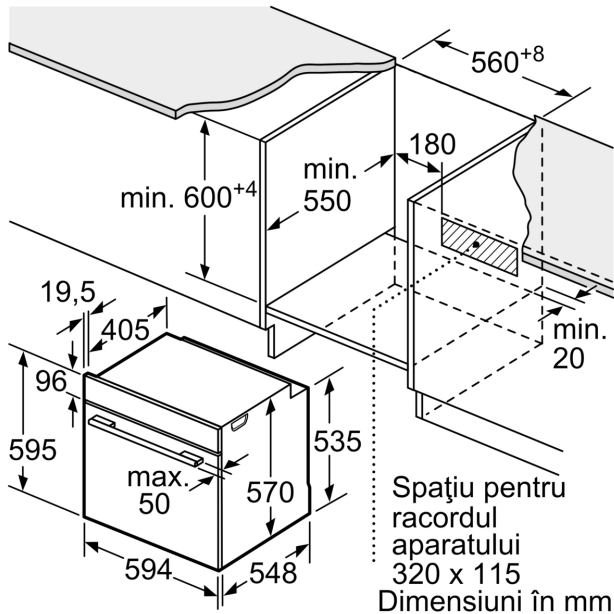
PROTECȚIE ȘI SIGURANȚĂ:

- Sistem de protecție împotriva accesului copiilor

DETALII TEHNICE / DIMENSIUNI:

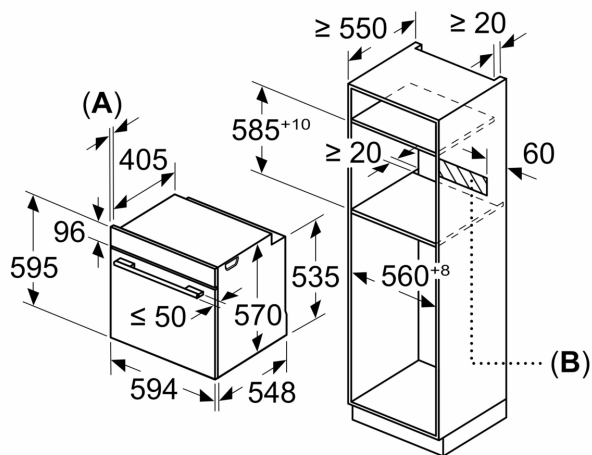
- Dimensiuni (ÎxLxA): 595 mm x 594 mm x 548 mm
- Dimensiuni nișă (ÎxLxA): 560 mm - 568 mm x 585 mm - 595 mm x 550 mm
- Lungime cablu de alimentare: 120 cm
- Valoarea tensiunii nominale: 220 - 240 V
- Putere maximă consumată: 3.4 kW
- Eficiență energetică (cf. EU Nr. 65/2014): Ape o scară a clasei de eficiență energetică de la A+++ la D
- Consum de energie per ciclu - mod convecție naturală: 0.97 kWh

Seria 4, Cuptor multifuncțional cu opțiune de aburi, încorporabil, 60 x 60 cm, Negru HRA534EB0



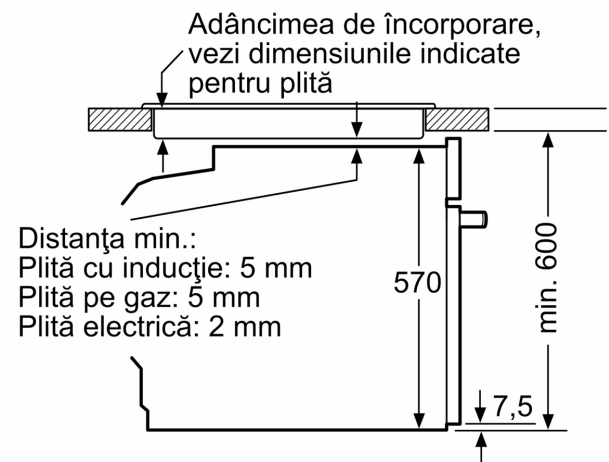
Dimensiuni în mm

Dimensiuni în mm



A: 19,5 mm
B: Spațiu pentru racordul aparatului 320 x 115 mm

Montaj cu o plită.



Dimensiuni în mm