

**Serie | 2, Mașină de gătit cu plită gaz,
independentă, Inox
HGA030D50**

**A**

**Mașină de gătit pe gaz – profită de
beneficiile gătitului pe un singur nivel**

Date tehnice

| | |
|---|------------------------------|
| Forma constructiva : | Independent |
| Dimensiuni aparat (mm) : | 850 x 600 x 600 |
| Lungime cablu de alimentare (cm) : | 120 |
| Greutate netă (kg) : | 44,929 |
| Greutate brută (kg) : | 48,7 |
| Cod EAN : | 4242005041268 |
| Number of cavities (2010/30/EC) : | 1 |
| Usable volume (of cavity) - NEW (2010/30/EC) : | 71 |
| Clasă de eficiență energetică (2010/30/EC) : | A |
| Energy consumption per cycle conventional (2010/30/EC) : | 1,67 |
| Energy consumption gas oven per cycle conventional (2010/30/EC) : | 6,00 |
| Energy efficiency index (2010/30/EC) : | 90,2 |
| Amperaj (A) : | 11 |
| Tensiune (V) : | 220-240 |
| Frecvența (Hz) : | 50-60 |
| Tip stecher : | Schuko-/Gardy cu împământare |

Accesorii incluse

1 x grătar

1 x tavă universală

**Serie | 2, Mașină de gătit cu plită gaz,
independentă, Inox
HGA030D50**

DETALII TEHNICE / DIMENSIUNI:

- Dimensiuni (ÎxLxA): 850 mm x 600 mm x 600 mm
- Picioare ajustabile pe înălțime

**Mașină de gătit pe gaz – profită de
beneficiile gătitului pe un singur nivel**

DETALII PLITA:

- 1 arzător mare, 2 arzătoare normale,
1 arzător economic
- Arzător mare (față-stânga) 3 kW
- Arzător normal (spate-stânga) 1.75 kW
- Arzător normal (spate-dreapta) 1.75 kW
- Arzător economic (față-dreapta) 1 kW
- Aprindere la 1 singură mână
- Siguranță (termoelectrică) cu supravegherea flăcării
- Suporturi din oțel emailat pentru vase
- Capac din sticlă pentru plită

TIP CUPTOR / MODURI DE ÎNCĂLZIRE:

- Mașină de gătit cu 2 funcții de încălzire: Încălzire inferioară cu gaz, Grill variabil - suprafață mare
- Volum interior: 71 l

SISTEM DE ACCES CUPTOR:

- Suporturi pentru tăvi

DESIGN:

- Volum interior mare

CURĂȚARE ȘI ÎNTREȚINERE:

- Ușa interioară complet din sticlă

CONFORT:

- Iluminare interioară cu halogen
- Sertar pentru depozitare ustensile de bucatarie

ACCESORII:

- Accesorii incluse: tavă universală, grătar

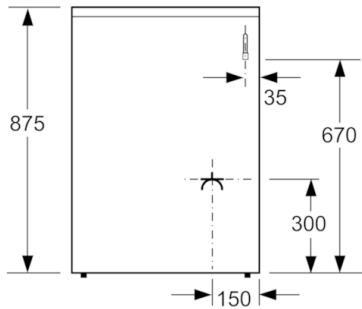
PROTECȚIE ȘI SIGURANȚĂ:

- Eficiență energetică (cf. EU Nr. 65/2014): A
Consum de energie per ciclu - mod convenție naturală: 1.67
kwh
Număr compartimente coacere: 1
Sursă de încălzire: gaz
Volum interior: 71 l

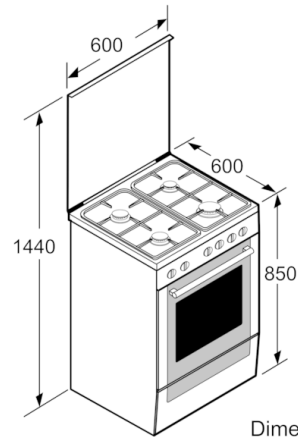
DETALII TEHNICE

- Lungime cablu de alimentare: 120 cm
- Sarcină totală conectată gaz: 10.5 kW
- Presetat pentru gaz natural (20 mbar)
- Duze pentru GPL(28-30/37 mbar) incluse

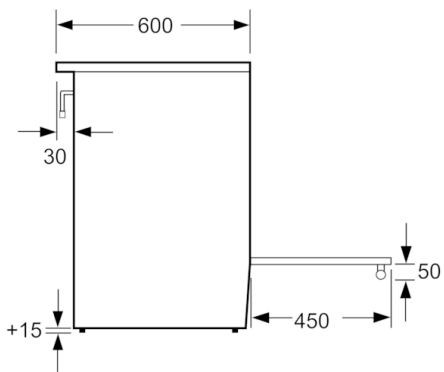
**Serie | 2, Mașină de gătit cu plită gaz,
independentă, Inox
HGA030D50**



Dimensiuni în mm



Dimensiuni în mm



Dimensiuni în mm