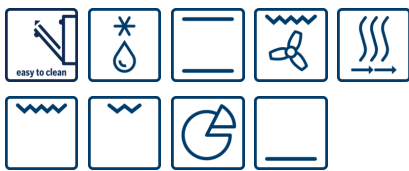


**Serie | 2, Cuptor multifuncțional,
încorporabil, Inox
HBN531E1F**



A



Accesorii incluse

- 1 x tavă de copt din aluminiu
- 1 x grătar combi
- 1 x tavă universală

**Cuptor incorporabil cu funcție specială
convecție aer: rezultate perfecte chiar și
atunci când gătești simultan pe 2 niveluri.**

- **Convecție aer fierbinte:** rezultate perfecte datorită distribuției optime a căldurii în interiorul cuptorului.
- Ușă cu deschidere rabatabilă - deschidere și închidere ușoară a ușii cuptorului.
- **Eficiență energetică A:** cele mai bune rezultate la gătit cu consum redus de energie.

Date tehnice

Culoare / material panou frontal :	Inox
Forma constructiva :	încorporat
Sistem de autocuratare :	Nu
Dimensiuni nisa (lxLxA) (mm) :	575-597 x 560-568 x 550
Dimensiuni aparat (mm) :	595 x 595 x 548
Dimensiuni aparat ambalat (mm) :	670 x 685 x 650
Material panou de control :	Metal
Material usa :	Sticlă
Greutate netă (kg) :	33,982
Volum net cuptor (l) :	66
Tipuri de incalzire :	Convecție aer 3D, Decongelare, Grill cu convecție aer, Grill cu suprafață mare, Grill cu suprafață mică, Încălzire inferioară, Încălzire superioară/infer., Treaptă pentru pizza
Material cavitate 1 :	Emailat
Controlul temperaturii :	mechanic
Numar de lampi interioare :	1
Certificate de autorizare :	CE, KEMA
Lungime cablu de alimentare (cm) :	100
Cod EAN :	4242002805290
Number of cavities (2010/30/EC) :	1
Clasă de eficiență energetică (2010/30/EC) :	A
Energy consumption per cycle conventional (2010/30/EC) :	0,98
Energy consumption per cycle forced air convection (2010/30/EC) :	0,82
Energy efficiency index (2010/30/EC) :	98,8
Putere instalata (W) :	2900
Amperaj (A) :	13
Tensiune (V) :	220-240
Frecventa (Hz) :	50; 60
Tip stecher :	Schuko-/Gardy cu împământare



4 242002 805290

Serie | 2, Cuptor multifuncțional, încorporabil, Inox HBN531E1F

**Cuptor incorporabil cu funcție specială
convecție aer: rezultate perfecte chiar și
atunci când gătești simultan pe 2 niveluri.**

TIP CUPTOR / MODURI DE ÎNCĂLZIRE:

- Cuptor multifuncțional - 8 funcții de încălzire: Convecție aer 3D, Grill - suprafață mică, Grill cu suprafață mare, Grill cu convecție aer, Încălzire inferioară, Pizza, Încălzire superioară / inferioară, Decongelare
- Încălzire rapidă

CURĂȚARE ȘI ÎNTREȚINERE:

- Sistem de autocurățare catalitic integrat (perete superior, pereți laterali, perete posterior)
- Cavitare emailată
- Suporturi tăvi detașabile pentru curățare ușoară
- Ușa cuptorului detașabilă pentru curățare ușoară
- Ușa interioară complet din sticlă

CONFORT:

- Afișaj digital cu programator electronic pentru pornire și oprire automate
- Selector pentru programare, Butoane retractabile
- Temperatură reglabilă: 50 °C - 270 °C
- Volum interior: 66 l
- Iluminare interioară

SISTEME DE ACCES CUPTOR:

- Accesorii incluse: 1 x tavă de copt din aluminiu, 1 x grătar combi, 1 x tavă universală

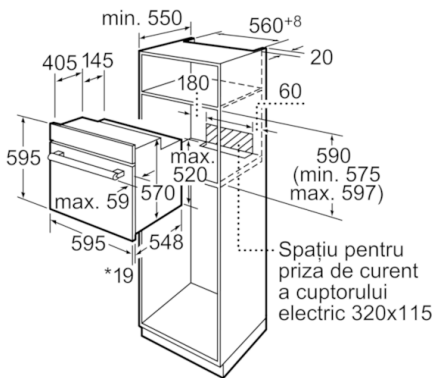
PROTECȚIE ȘI SIGURANȚĂ:

- Ventilator de răcire integrat
- Sistem de protecție împotriva accesului copiilor la cuptor

DATE TEHNICE / DIMENSIUNI:

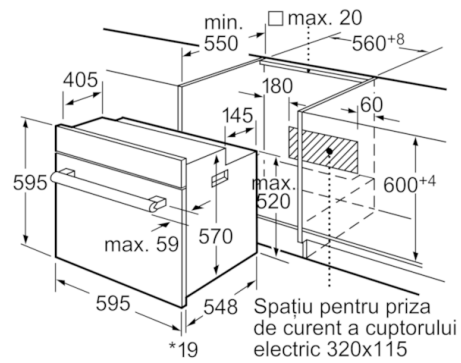
- Clasa de eficiență energetică (cf. EU Nr. 65/2014): A (pe o scară a clasei de eficiență energetică de la A+++ la D)
Consum de energie per ciclu - mod convecție naturală: 0.98 kWh
Consum de energie per ciclu - mod convecție forțată: 0.82 kWh
Număr compartimente coacere: 1
Sursă de încălzire: electrică
Volum interior: 66 l
- Putere maximă consumată: 2.9 kW
- Cablu cu stecher (1,00 m)
- Dimensiuni (ÎxLxA): 595 mm x 595 mm x 548 mm
- Dimensiuni nișă (ÎxLxA): 575-597 x 560-568 x 550 mm

**Serie | 2, Cuptor multifuncțional,
încorporabil, Inox
HBN531E1F**



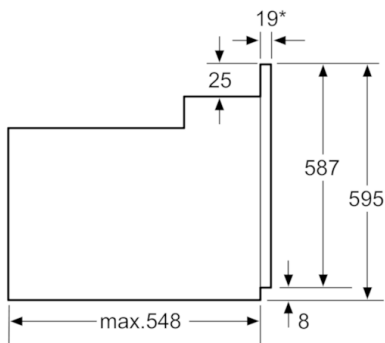
*La blaturi metalice 20mm

Dimensiuni în mm



*La blaturi metalice 20mm

Dimensiuni în mm



* La blaturi metalice 20mm

Dimensiuni în mm