

**Serie | 2, Cuptor multifunctional,
incorporabil, Inox
HBN431E3**



Accesorii incluse

- 1 x tavă de copt din aluminiu
- 1 x grătar combi
- 1 x tavă universală

**Cuptor incorporabil cu funcție specială
convecție aer: rezultate perfecte chiar și
atunci când gătești simultan pe 2 niveluri.**

- **Convecție aer fierbinte:** rezultate perfecte datorită distribuiri optime a căldurii în interiorul cuptorului.
- Ușă cu deschidere rabatabilă - deschidere și închidere ușoară a ușii cuptorului.
- **Eficiență energetică A:** cele mai bune rezultate la gătit cu consum redus de energie.

Date tehnice

Culoare / material panou frontal :	Inox
Forma constructiva :	incorporat
Sistem de autocuratare :	Nu
Dimensiuni nisa (lxLxA) (mm) :	575-597 x 560-568 x 550
Dimensiuni aparat (mm) :	595 x 595 x 548
Dimensiuni aparat ambalat (mm) :	660 x 675 x 665
Material panou de control :	Metal
Material usa :	Sticlă
Greutate netă (kg) :	32,882
Volum net cuptor (l) :	66
Tipuri de incalzire :	convecție aer, Decongelare, Grill cu convecție aer, Grill cu suprafață mare, Grill cu suprafață mică, Încălzire inferioară, Încălzire superioară/infer.
Material cavitate 1 :	Emailat
Controlul temperaturii :	mechanic
Numar de lampi interioare :	1
Certificate de autorizare :	CE, KEMA
Lungime cablu de alimentare (cm) :	100
Cod EAN :	4242002810539
Number of cavities (2010/30/EC) :	1
Clasă de eficiență energetică (2010/30/EC) :	A
Energy consumption per cycle conventional (2010/30/EC) :	0,96
Energy consumption per cycle forced air convection (2010/30/EC) :	0,88
Energy efficiency index (2010/30/EC) :	106,0
Putere instalata (W) :	2800
Amperaj (A) :	13
Tensiune (V) :	220-240
Frecventa (Hz) :	60; 50
Tip stecher :	Schuko-/Gardy cu împământare



Serie | 2, Cuptor multifunctional, incorporabil, Inox HBN431E3

**Cuptor incorporabil cu funcție specială
convecție aer: rezultate perfecte chiar și
atunci când gătești simultan pe 2 niveluri.**

TIP CUPTOR / MODURI DE ÎNCĂLZIRE:

- Cuptor multifuncțional - 7 funcții de încălzire: Încălzire inferioară, Grill cu convecție aer, Decongelare, Încălzire superioară / inferioară, Convecție aer, Grill cu suprafață mare, Grill - suprafață mică

CURĂȚARE ȘI ÎNTREȚINERE:

- Sistem de autocurățare catalitic integrat (perete posterior)
- Cavitare emailată
- Suporturi tăvi detașabile pentru curățare ușoară
- Ușa cuptorului detașabilă pentru curățare ușoară
- Ușa interioară complet din sticlă

CONFORT:

- Afișaj digital cu programator electronic pentru pornire și oprire automate
- Selector rotund pentru programare, Butoane retractabile
- Temperatură reglabilă: 50 °C - 270 °C
- Volum interior: 66 l
- Iluminare interioară

SISTEME DE ACCES CUPTOR:

- Accesorii incluse: 1 x tavă de copt din aluminiu, 1 x grătar combi, 1 x tavă universală

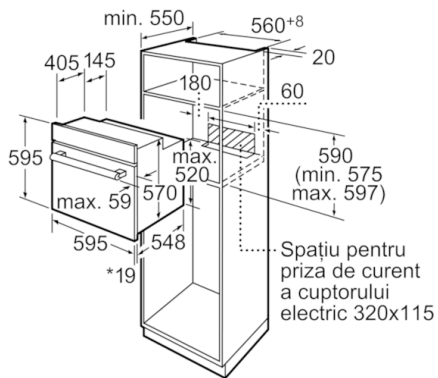
PROTECȚIE ȘI SIGURANȚĂ:

- Ventilator de răcire integrat
- Sistem de protecție împotriva accesului copiilor la cuptor

DATE TEHNICE / DIMENSIUNI:

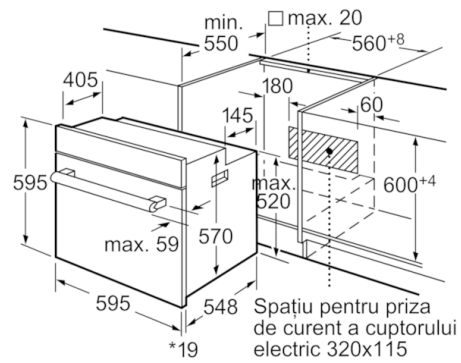
- Clasa de eficiență energetică (cf. EU Nr. 65/2014): A (pe o scară a clasei de eficiență energetică de la A+++ la D)
Consum de energie per ciclu - mod convecție naturală: 0.96 kWh
Consum de energie per ciclu - mod convecție forțată: 0.88 kWh
Număr compartimente coacere: 1
Sursă de încălzire: electrică
Volum interior: 66 l
- Putere maximă consumată: 2.8 kW
- Cablu cu stecher (1,00 m)
- Dimensiuni (ÎxLxA): 595 mm x 595 mm x 548 mm

**Serie | 2, Cuptor multifunctional,
incorporabil, Inox
HBN431E3**



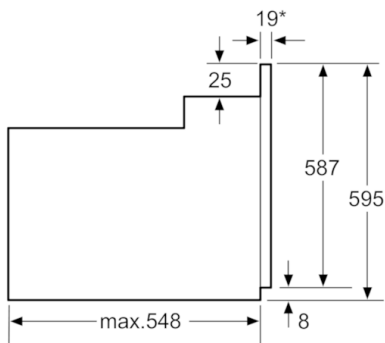
*La blaturi metalice 20mm

Dimensiuni în mm



*La blaturi metalice 20mm

Dimensiuni în mm



* La blaturi metalice 20mm

Dimensiuni în mm