

Seria 8, Cuptor multifuncțional, încorporabil, 60 x 60 cm, Inox HBG635NS1


A⁺


Cuptorul încorporabil cu AutoPilot: rezultate perfecte de fiecare dată, în mod automat.

- **4D Hotair:** distribuție uniformă a căldurii, pentru rezultate perfecte pe orice nivel din cuptor.
- **AutoPilot 10 - fiecare preparat este un succes perfect cu ajutorul celor 10 programe automate presetate**
- **Display TFT cu TouchControl - ușor de utilizat datorită inelului rotativ și a afișajului cu text și simboluri**
- **EcoClean Direct - întreținere aproape fără efort a cuptorului, datorită sistemului de autocurățare pentru peretele posterior**
- **Ușă cu sistem SoftOpen și SoftClose - ușa se deschide și se închide foarte ușor și silentios**

1 x tavă de copt emailată, 1 x grătar combi, 1 x tavă universală

HEZ327000 Piatra de copt, HEZ530000 Set 2 tavi HalfTray, HEZ531010 :, HEZ532010 Tava universală cu acoperire ceramică, HEZ617000 Tava pizza, HEZ625071 Tavă grill, HEZ631070 :, HEZ632070 :, HEZ633001 Capac tigaie profesională, HEZ633070 Tigaie profesională, HEZ634000 :, HEZ635000 :, HEZ636000 :, HEZ638200 Suport. telesc. 2 nivele, compl. extens., HEZ638300 Suport. telesc. 3 nivele, compl. extens., HEZ660050 :, HEZ664000 :, HEZ915003 Vas de copt sticlă termorezistentă 5,4 l, HEZG0AS00 :

Tip constructiv: Încorporabilă (built in)
 Sistem de autocurățare: ..Program EcoClean de curățare/regenerare, sistem hidrolitic
 Dimensiuni nisa (IxLxA):585-595 x 560-568 x 550 mm
 Dimensiuni aparat: 595 x 594 x 548 mm
 Dimensiuni aparat ambalat: 670 x 670 x 680 mm
 Material panou de control: Inox
 Material usa: Sticlă
 Greutate netă: 36.0 kg
 Volum net cuptor: 71 l
 Tipuri de încălzire: Convecție aer 4D, Decongelare, Grill cu suprafață mare, Convecție aer Eco, Grill cu suprafață mică, Încălzire superioară/infer., Incalzire convențională ECO, Treaptă pentru pizza, Gătire la temp. redusă, Încălzire inferioară, Grill cu convecție aer, Preîncălzire, Menținere caldă
 Controlul temperaturii: electronic
 Numar de lampi interioare: 1
 Lungime cablu de alimentare: 120.0 cm
 Cod EAN: 4242002807706
 Number of cavities (2010/30/EC): 1
 Clasa de eficiență energetică: A+
 Energy consumption per cycle conventional (2010/30/EC):0.87 kWh/cycle
 Energy consumption per cycle forced air convection (2010/30/EC):69 kWh/cycle
 Energy efficiency index (2010/30/EC):81.2 %
 Putere: 3600 W
 Amperaj: 16 A
 Tensiune:220-240 V
 Frecvența: 60; 50 Hz
 Tip stecher: Schuko-/Gardy cu împământare
 Accesorii incluse: 1 x tavă de copt emailată, 1 x grătar combi, 1 x tavă universală



4 242002 807706

Seria 8, Cuptor multifuncțional, încorporabil, 60 x 60 cm, Inox HBG635NS1

Cuptorul încorporabil cu AutoPilot: rezultate perfecte de fiecare dată, în mod automat.

TIP CUPTOR / MODURI DE ÎNCĂLZIRE:

- Cuptor electric încorporabil cu 13 funcții de încălzire: Convecție aer 4D, Convecție aer - Eco, Încălzire superioară / inferioară, Încălzire superioară / inferioară - Eco, Grill cu convecție aer, Grill - suprafață mare, Grill - suprafață mică, Pizza, Încălzire inferioară, Preparare delicată, Decongelare, Preîncălzire / Încălzire veselă, Menținere caldă a preparatelor
- Încălzire rapidă automată
- Temperatură reglabilă: 30 °C - 300 °C
- Ventilator de răcire integrat
- Volum interior: 71 l

DESIGN:

- Inel rotativ pentru control intuitiv
- Ușa interioară complet din sticlă
- Mâner din inox tip bară

CURĂȚARE ȘI ÎNTREȚINERE:

- Sistem de autocurățare EcoClean Direct: perete posterior
- Cleaning Assistance: sistem de curățare ecologic ce înmoaie reziduurile, pentru o curățare simplă și rapidă a cuptorului.

SISTEM DE ACCES CUPTOR:

- 5 niveluri de coacere
- Ușă cu deschidere rabatabilă
- 1 suport telescopic, cu funcție Stop, extensie completă

CONFORT:

- Afișaj TFT color 2,5" cu meniu text și TouchControl
- Afișaj digital cu programator electronic pentru pornire și oprire automate
- AutoPilot - 10 programe automate de gătit
- Iluminare interioară cu halogen, Întrerupător pentru iluminare cuptor
- Recomandarea temperaturii pentru gătit
- Control preîncălzire Afișarea temperaturii curente AutoPilot Program Sabat
- Ușă cu temperatură redusă

PROTECȚIE ȘI SIGURANȚĂ:

- Sistem de protecție împotriva accesului copiilor
- Deconectare automată pentru siguranță Indicator de căldură reziduală Tasta Start/Stop Comutator contact ușă

ACCESORII:

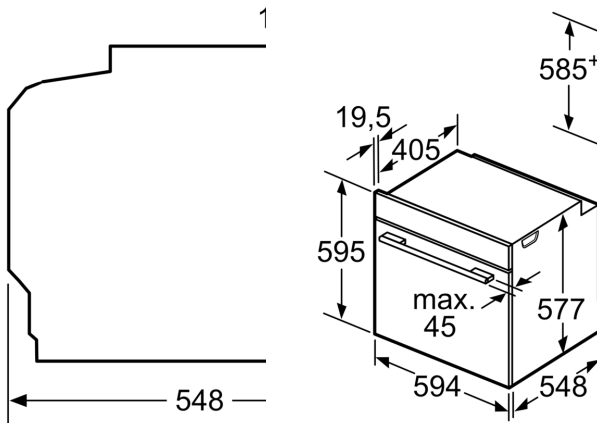
- Accesorii incluse: 1 x tavă universală, grătar combi, tavă de copt emailată

DETALII TEHNICE / DIMENSIUNI:

- Dimensiuni (ÎxLxA): 595 mm x 594 mm x 548 mm
- Dimensiuni nișă (ÎxLxA): 560 mm - 568 mm x 585 mm - 595 mm x 550 mm
- Lungime cablu de alimentare: 120 cm
- Valoarea tensiunii nominale: 220 - 240 V
- Putere maximă consumată: 3.6 kW
- Eficiență energetică (cf. EU Nr. 65/2014): A+pe o scară a clasei de eficiență energetică de la A+++ la D
- Consum de energie per ciclu - mod convecție naturală: 0.87 kWh
- Consum de energie per ciclu - mod convecție forțată: 0.69 kWh
- Număr compartimente coacere: 1 Sursă de încălzire: electrică

Volum interior:71 l

**Seria 8, Cuptor multifuncțional,
încorporabil, 60 x 60 cm, Inox
HBG635NS1**



Spațiu pentru racord
aparaturii 320 x 115

Dacă aparatul este în
trebuie respectată un
blatului de lucru (dacă
inclusiv substructura).

Tip de plită

- Plită cu inducție
- Plită cu inducție
pe toată suprafața
- Plită pe gaz
- Plită electrică

