

Seria 8, Cuptor multifuncțional, încorporabil, 60 x 60 cm, Negru HBG633NB1


A+


- **4D Hotair:** distribuție uniformă a căldurii, pentru rezultate perfecte - pe orice nivel din cuptor.
- **Display TFT cu TouchControl** - ușor de utilizat datorită inelului rotativ și a afișajului cu text și simboluri
- **EcoClean Direct** - întreținere aproape fără efort a cuptorului, datorită sistemului de autocurățare pentru peretele posterior
- **Cleaning Assistance** - curățarea cuptorului este mult mai ușoară cu această nouă opțiune, fiind ideală atunci când cuptorul nu este foarte murdar
- **Ușă cu sistem SoftOpen și SoftClose** - ușa se deschide și se închide foarte ușor și silentios

1 x grătar combi, 1 x tavă universală

HEZ327000 Piatra de copt, HEZ530000 Set 2 tavi HalfTray, HEZ531010 :, HEZ532010 Tava universală cu acoperire ceramică, HEZ617000 Tava pizza, HEZ625071 Tavă grill, HEZ631070 :, HEZ632070 :, HEZ633001 Capac tigaie profesională, HEZ633070 Tigaie profesională, HEZ634000 :, HEZ635000 :, HEZ636000 :, HEZ638200 Suport. telesc, 2 nivele, compl. extens., HEZ638300 Suport. telesc, 3 nivele, compl. extens., HEZ660050 :, HEZ664000 :, HEZ915003 Vas de copt sticlă termorezistentă 5,4 l, HEZG0AS00 :

Tip constructiv:încorporat
Sistem de autocurățare: ..Program EcoClean de curățare/regenerare, sistem hidrolitic
Dimensiuni nișă (IxLxA):585-595 x 560-568 x 550 mm
Dimensiuni aparat: 595x594x548 mm
Dimensiuni aparat ambalat: 670 x 670 x 680 mm
Material panou de control: Sticlă
Material usa: Sticlă
Greutate netă: 34.8 kg
Volum net cuptor: 71 l
Tipuri de încălzire: Convecție aer 4D, Decongelare, Grill cu suprafață mare, Convecție aer Eco, Grill cu suprafață mică, Încălzire superioară/inferioară, Încălzire convențională ECO, Treaptă pentru pizza, Încălzire inferioară, Grill cu convecție aer
Controlul temperaturii: electronic
Numar de lampi interioare: 1
Lungime cablu de alimentare: 120.0 cm
Cod EAN: 4242002807614
Number of cavities (2010/30/EC): 1
Clasa de eficiență energetică: A+
Energy consumption per cycle conventional (2010/30/EC):0.87 kWh/cycle
Energy consumption per cycle forced air convection (2010/30/EC):69 kWh/cycle
Energy efficiency index (2010/30/EC):81.2 %
Putere de conectare nominală: 3600 W
Amperaj: 16 A
Tensiune:220-240 V
Frecvență: 60; 50 Hz
Tip stecher: Schuko-/Gardy cu împământare
Accesorii incluse: 1 x grătar combi, 1 x tavă universală



Seria 8, Cuptor multifuncțional, încorporabil, 60 x 60 cm, Negru HBG633NB1

TIP CUPTOR / MODURI DE ÎNCĂLZIRE:

- Cuptor electric încorporabil cu 10 funcții de încălzire: Convecție aer 4D, Convecție aer - Eco, Încălzire superioară / inferioară, Încălzire superioară / inferioară - Eco, Grill cu convecție aer, Grill - suprafață mare, Grill - suprafață mică, Pizza, Încălzire inferioară, Decongelare
- Temperatură reglabilă: 30 °C - 300 °C
- Volum interior: 71 l

SISTEM DE ACCES CUPTOR:

- 5 niveluri de coacere
- 1 suport telescopic, cu funcție Stop, extensie completă

DESIGN:

- Inel rotativ pentru control intuitiv
- Interior emailat GranitEmail

CURĂȚARE ȘI ÎNTREȚINERE:

- Sistem de autocurățare EcoClean Direct: perete posterior
- Cleaning Assistance: sistem de curățare ecologic ce înmoaie reziduurile, pentru o curățare simplă și rapidă a cuptorului.
- Ușa interioară complet din sticlă

CONFORT:

- Afișaj TFT color 2,5" cu meniu text și TouchControl
- Afișaj digital cu programator electronic pentru pornire și oprire automate
- Recomandarea temperaturii pentru gătire
- Control preîncălzire Afișarea temperaturii curente Program Sabat
- Ușă cu deschidere rabatabilă
- Mâner din inox tip bară
- Încălzire rapidă automată
- Iluminare interioară cu halogen, Întrerupător pentru iluminare cuptor
- Ventilator de răcire integrat

ACCESORII:

- Accesorii incluse: 1 x tavă universală, grătar combi

PROTECȚIE ȘI SIGURANȚĂ:

- Ușă cu temperatură redusă
- Sistem de protecție împotriva accesului copiilor
- Deconectare automată pentru siguranță Indicator de căldură reziduală Tasta Start/Stop Comutator contact ușă

DETALII TEHNICE

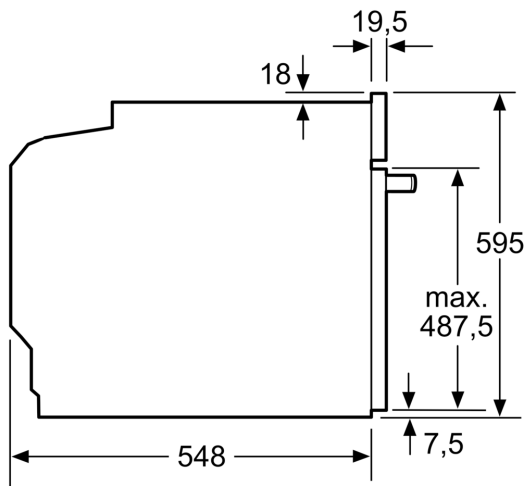
- Lungime cablu de alimentare: 120 cm
- Valoarea tensiunii nominale: 220 - 240 V
- Putere maximă consumată: 3.6 kW
- Eficiență energetică (cf. EU Nr. 65/2014): A+pe o scară a clasei de eficiență energetică de la A+++ la D
- Consum de energie per ciclu - mod convecție naturală:0.87 kwh
- Consum de energie per ciclu - mod convecție forțată:0.69 kwh
- Număr compartimente coacere: 1 Sursă de încălzire: electrică
Volum interior:71 l

DETALII TEHNICE / DIMENSIUNI:

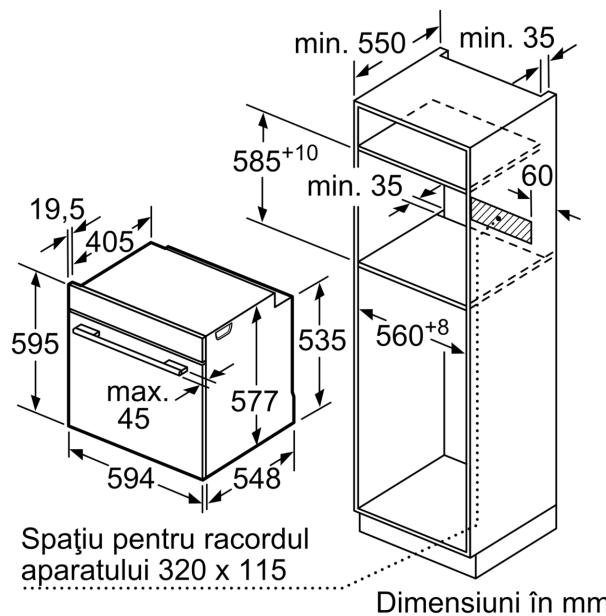
- Dimensiuni (ÎxLxA): 595 mm x 594 mm x 548 mm

- Dimensiuni nișă (ÎxLxA): 560 mm - 568 mm x 585 mm - 595 mm x 550 mm
- „Va rugăm sa consultați dimensiunile specificate în schița de instalare”
- Vă recomandăm alegerea unor produse complementare din SER8, pentru a asigura o combinație optimă de design a electrocasnicelor încorporabile.

**Seria 8, Cuptor multifuncțional,
încorporabil, 60 x 60 cm, Negru
HBG633NB1**



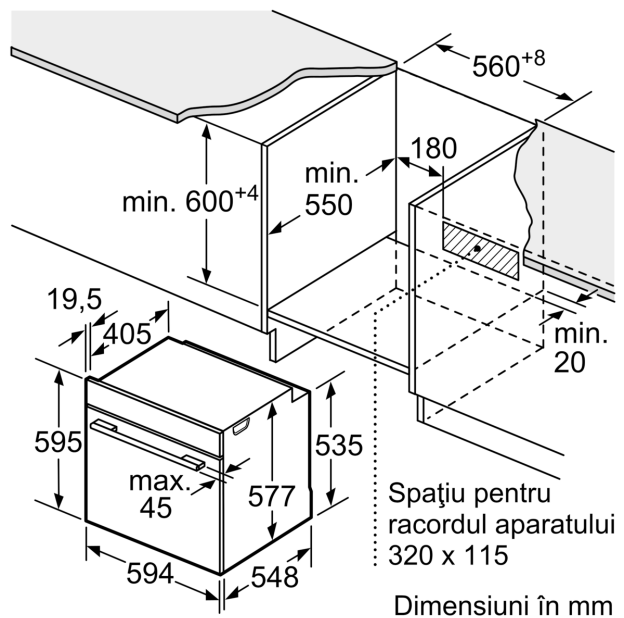
Dimensiuni în mm



Dimensiuni în mm

Dacă aparatul este încorporat sub o plită, trebuie respectată următoarea grosime a blatului de lucru (dacă este cazul, inclusiv substructura).

Tip de plită	grosime min. a blatului de lucru	
	așezată	coplanară
Plită cu inducție	37 mm	38 mm
Plită cu inducție pe toată suprafața	47 mm	48 mm
Plită pe gaz	30 mm	38 mm
Plită electrică	27 mm	30 mm



Dimensiuni în mm