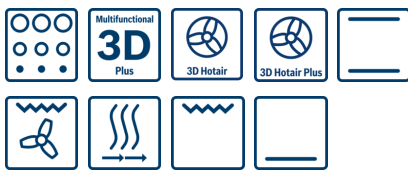


**Serie | 6, Cuptor multifuncțional,
încorporabil, Inox
HBA63B251**



A



Accesorii incluse

1 x grătar combi
1 x tavă universală
curățare pirolitică

Cuptorul încorporabil cu autocurățare pirolitică: cuptorul se curăță singur printr-o simplă apăsare de buton, fără niciun efort.

- **Autocurățare pirolitică:** cuptorul se curăță singur printr-o simplă apăsare de buton, fără niciun efort.
- **Convecție aer fierbinte 3D Plus:** rezultate perfecte prin distribuția optimă a căldurii până pe 3 nivele simultan.
- **Eficiență energetică A:** cele mai bune rezultate la gătit cu consum redus de energie.

Date tehnice

Culoare / material panou frontal :	Inox
Forma constructiva :	încorporat
Sistem de autocuratare :	Autocuratare pirolitica
Dimensiuni nisa (lxLxA) (mm) :	575-597 x 560-568 x 550
Dimensiuni aparat (mm) :	595 x 595 x 548
Dimensiuni aparat ambalat (mm) :	670 x 680 x 670
Material panou de control :	Inox
Material usa :	Sticlă
Greutate netă (kg) :	37,138
Volum net cuptor (l) :	63
Tipuri de incalzire :	Convecție aer Eco, Convecție aer fierbinte, Grill cu convecție aer, Grill cu suprafață mare, Încălzire inferioară, Încălzire superioară/infer.
Material cavitate 1 :	Emailat
Controlul temperaturii :	electronic
Numar de lampi interioare :	1
Certificate de autorizare :	CE, VDE
Lungime cablu de alimentare (cm) :	120
Cod EAN :	4242002675015
Number of cavities (2010/30/EC) :	1
Clasă de eficiență energetică (2010/30/EC) :	A
Energy consumption per cycle conventional (2010/30/EC) :	0,93
Energy consumption per cycle forced air convection (2010/30/EC) :	0,70
Energy efficiency index (2010/30/EC) :	86,4
Putere instalata (W) :	3650
Amperaj (A) :	16
Tensiune (V) :	220-240
Frecventa (Hz) :	60; 50
Tip stecher :	Schuko-/Gardy cu împământare



4 242002 675015

Serie | 6, Cuptor multifuncțional, încorporabil, Inox HBA63B251

**Cuptorul încorporabil cu autocurățare
pirolitică: cuptorul se curăță singur printr-o
simplă apăsare de buton, fără niciun efort.**

TIP CUPTOR / MODURI DE ÎNCĂLZIRE:

- Cuptor multifuncțional 3D Plus - 6 funcții: Convecție aer 3D Plus, Încălzire superioară / inferioară, Încălzire inferioară, Grill cu convecție aer, Grill cu suprafață mare, Convecție aer - Eco
- Încălzire rapidă automată

CURĂȚARE ȘI ÎNTREȚINERE:

- Sistem de autocurățare cu piroliză
- Ușa interioară complet din sticlă

CONFORT:

- Afișaj digital cu programator electronic pentru pornire și oprire automate
- Selector rotund pentru programare, Butoane retractabile
- Reglare temperatură: 50-300° C
- Cuptor XXL din GranitEmail
- Iluminare interioară a cuptorului

SISTEME DE ACCES CUPTOR:

- Accesorii opționale - suporturi telescopice
- Accesorii incluse: 1 x grătar combi, 1 x tavă universală, curățare pirolitică

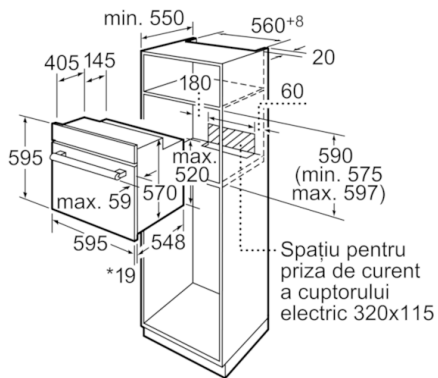
PROTECȚIE ȘI SIGURANȚĂ:

- Ventilator de răcire integrat
- Sistem de protecție împotriva accesului copiilor la cuptor
- Deconectare automată de siguranță
- CoolDoor - temperatura maximă a geamului: 30 °C (măsurată pentru Încălzire superioară/inferioară la 180°C , după 1 oră funcționare, la nivel central al geamului)

DATE TEHNICE / DIMENSIUNI:

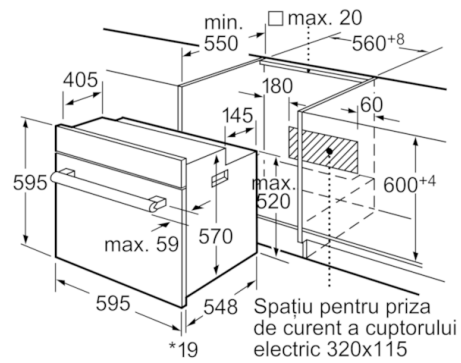
- Clasa de eficiență energetică (cf. EU Nr. 65/2014): A (pe o scară a clasei de eficiență energetică de la A+++ la D)
Consum de energie per ciclu - mod convecție naturală: 0.93 kwh
Consum de energie per ciclu - mod convecție forțată: 0.7 kwh
Număr compartimente coacere: 1
Sursă de încălzire: electrică
Volum interior: 63 l
- Putere maxim consumată: 3.65 kW
- Cordon de alimentare (1,20 m)
cu ștecher SCHUKO
- Dimensiuni (ÎxLxA): 595 mm x 595 mm x 548 mm
- Dimensiuni nișă (ÎxLxA): 575-597 x 560-568 x 550 mm

**Serie | 6, Cuptor multifuncțional,
încorporabil, Inox
HBA63B251**



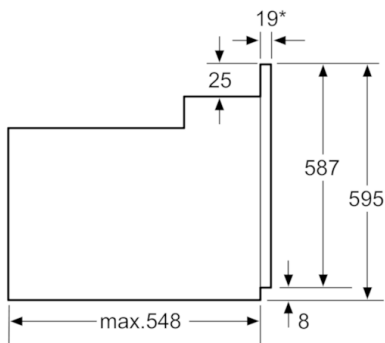
*La blaturi metalice 20mm

Dimensiuni în mm



*La blaturi metalice 20mm

Dimensiuni în mm



* La blaturi metalice 20mm

Dimensiuni în mm