

**Series 4, Built-in oven, 60 x 60 cm,
Stainless steel
HBA574BR0**



A



Accesorii incluse

1 x grătar combi, 1 x tavă universală

Accesorii optionale

HEZ636000 :, HEZ638000 Sistem telescopic ClipRail, HEZ660050 :, HEZ664000 :, HEZ915003 Vas de copt sticla termorezistenta 5,4 l, HEZG0AS00 :, HEZ327000 Piatra de copt, HEZ32WA00 :, HEZ530000 Set 2 tavi HalfTray, HEZ531010 :, HEZ532010 Tava universală cu acoperire ceramica, HEZ538000 Sistem telescopic independent ClipRail, HEZ617000 Tava pizza, HEZ629070 Tavă Air Fry si grill, HEZ631070 :, HEZ632070 :, HEZ633001 Capac tigaie profesională, HEZ633070 Tigaie profesională, HEZ634000 :

**Cuptorul încorporabil cu AutoPilot:
rezultate perfecte de fiecare dată, în mod
automat.**

- **Convecție aer 3D:** rezultate perfecte datorită distribuției optime a căldurii până la 3 niveluri simultan.
- **AutoPilot 10:** fiecare preparat este un succes perfect cu ajutorul celor 10 programe automate presetate.
- **Afișaj digital cu programator electronic pentru utilizare facilă.**
- **Autocurățare pirolitică: curățare cu efort zero datorită curățării automate.**

Date tehnice

Tip constructiv:incorporat
Sistem de autocurățare: Autocurățare pirolitica+sistem hidrolitic
Dimensiuni nișă (IxLxA):585-595 x 560-568 x 550 mm
Dimensiuni aparat:595 x 594 x 548 mm
Dimensiuni aparat ambalat: 675 x 660 x 690 mm
Material panou de control: Inox
Material usa: Sticlă
Greutate netă: 36.6 kg
Volum net cuptor: 71 l
Tipuri de încălzire: .Grill cu suprafață mare, Convecție - nivel delicat, Convecție aer fierbinte, Încălzire superioară/inferioară, Treaptă pentru pizza, Încălzire inferioară, Grill cu convecție aer
Controlul temperaturii: electronic
Numar de lampi interioare: 1
Lungime cablu de alimentare: 120.0 cm
Cod EAN: 4242005030194
Number of cavities (2010/30/EC): 1
Clasa de eficiență energetică:A
Energy consumption per cycle conventional (2010/30/EC):0.99 kWh/cycle
Energy consumption per cycle forced air convection (2010/30/EQ):81 kWh/cycle
Energy efficiency index (2010/30/EC):95.3 %
Putere de conectare nominală: 3600 W
Amperaj: 16 A
Tensiune:220-240 V
Frecvență: 60; 50 Hz
Tip stecher: Schuko-/Gardy cu împământare
Accesorii incluse: 1 x grătar combi, 1 x tavă universală



Series 4, Built-in oven, 60 x 60 cm, Stainless steel HBA574BR0

Cuptorul încorporabil cu AutoPilot: rezultate perfecte de fiecare dată, în mod automat.

TIP CUPTOR / MODURI DE ÎNCĂLZIRE:

- Cuptor cu Număr moduri de preparare: 7 buc. functii de incalzire:
Grill - suprafată mare, Convecție - nivel delicat, Convecție aer 3D Plus, Încălzire superioară / inferioară, Pizza, Încălzire inferioară, Grill cu convecție aer
- Încălzire rapidă
- Ventilator de răcire integrat
- Volum interior: 71 l
- Cuptor cu volum XXL, GranitEmail

SISTEM DE ACCES CUPTOR:

- Suporturi telescopice disponibile ca accesoriu opțional

DESIGN:

CURĂȚARE ȘI ÎNTREȚINERE:

- Sistem de autocurățare cu piroliză

CONFORT:

- Afișaj LED
- AutoPilot - 10 programe automate de gătire
- Afișaj digital cu programator electronic pentru pornire și oprire automate
- Temperatură reglabilă: 50 °C - 275 °C
- Iluminare interioară cu halogen
- Control preîncălzire

PROTECȚIE ȘI SIGURANȚĂ:

- CoolDoor - temperatura maximă a geamului: 30 °C (măsurată pentru Încălzire superioară/inferioară la 180°C , după 1 oră funcționare, la nivel central al geamului)
- Blocare electronică ușă Sistem de protecție împotriva accesului copiilor Deconectare automată de siguranță

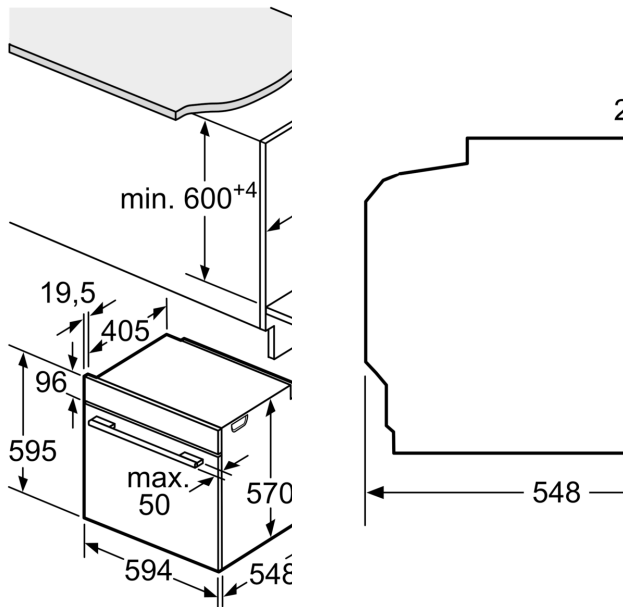
ACCESORII:

- Accesorii incluse: grătar combi, 1 x tavă universală

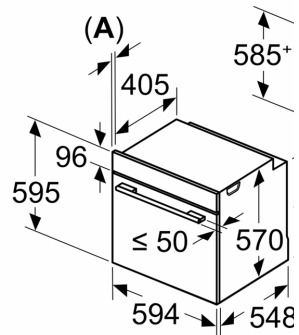
DETALII TEHNICE / DIMENSIUNI:

- Eficiență energetică (cf. EU Nr. 65/2014): A pe o scară a clasei de eficiență energetică de la A+++ la D Consum de energie per ciclu - mod convecție naturală: 0.99 kwh Consum de energie per ciclu - mod convecție forțată: 0.81 kwh Număr compartimente coacere: 1 Sursă de încălzire: electrică Volum interior: 71 l
- Cablu de alimentare: 120 cm
- Putere maximă consumată: 3.6 kW
- Dimensiuni (ÎxLxA): 595 mm x 594 mm x 548 mm
- Dimensiuni nișă (ÎxLxA): 560 mm - 568 mm x 585 mm - 595 mm x 550 mm
- „Va rugăm sa consultați dimensiunile specificate în schița de instalare”

**Series 4, Built-in oven, 60 x 60 cm,
Stainless steel
HBA574BR0**

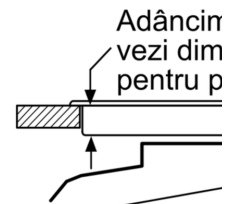


Dimensiuni în mm



A: 19,5 mm
B: Spațiu pentru racor
115 mm

Montaj cu o plită.



Distanța min.:
Plită cu inducție: 5 mm
Plită pe gaz: 5 mm
Plită electrică: 2 mm