

**Serie | 4, Cuptor multifuncțional,
încorporabil, 60 x 60 cm, Inox
HBA254YS0**



Accesorii incluse

1 x grătar combi
1 x tavă universală

Accesorii optionale

HEZ530000 : Set 2 tavi HalfTray
HEZ532010 : Tava universală cu acoperire ceramica
HEZ538000 : Sistem telescopic independent ClipRail

**Cuptorul încorporabil cu EcoClean Direct:
întreținere aproape fără efort**

- **Convecție aer 3D:** rezultate perfecte datorită distribuției optime a căldurii până la 3 niveluri simultan.
- Afișaj digital cu programator electronic pentru utilizare facilă.
- **2 butoane retractabile:** pentru curățarea ușoară a panoului frontal.
- **EcoClean Direct:** nu este necesară aproape nici o curățare datorită unei acoperiri speciale a peretelui din spate și cei laterali, precum și a peretelui superior care absorb în mod automat murdăria prin programul de regenerare.
- **Suporturi telescopice pe 2 nivele:** pentru introducerea și scoaterea ușoară și în siguranță a tăvilor de copt.

Date tehnice

Culoare / material panou frontal : Inox

Forma constructiva : încorporat

Sistem de autocuratare : sistem catalitic pe toti peretii, sistem hidrolitic

Dimensiuni nisa (lxLxA) : 585-595 x 560-568 x 550 mm

Dimensiuni aparat : 595 x 594 x 548 mm

Dimensiuni aparat ambalat : 675 x 690 x 660 mm

Material panou de control : Sticlă

Material usa : Sticlă

Greutate netă : 33,8 kg

Volum net cuptor : 71 l

Tipuri de incalzire : Convecție aer fierbinte, Grill cu convecție aer, Grill cu suprafață mare, Hotair gentle, Încălzire inferioară, Încălzire superioară / inferioară, Pizza

Material cavitate 1 : Other

Controlul temperaturii : mecanic

Numar de lampi interioare : 1

Certificate de autorizare : CE, VDE

Lungime cablu de alimentare : 120 cm

Cod EAN : 4242005029839

Number of cavities (2010/30/EC) : 1

Clasă de eficiență energetică (2010/30/EC) : A

Energy consumption per cycle conventional (2010/30/EC) : 0,97 kWh/cycle

Energy consumption per cycle forced air convection (2010/30/EC) : 0,81 kWh/cycle

Energy efficiency index (2010/30/EC) : 95,3 %

Putere instalata : 3400 W

Amperaj : 16 A

Tensiune : 220-240 V

Frecventa : 50; 60 Hz

Tip stecher : Schuko-/Gardy cu împământare



4 242005 029839

Serie | 4, Cuptor multifuncțional, încorporabil, 60 x 60 cm, Inox HBA254YS0

Cuptorul încorporabil cu EcoClean Direct: întreținere aproape fără efort

TIP CUPTOR / MODURI DE ÎNCĂLZIRE:

- Temperatură reglabilă: 50 °C - 275 °C
- Volum interior: 71 l

DESIGN:

- Cuptor cu volum XXL, GranitEmail

CURĂȚARE ȘI ÎNTREȚINERE:

- Sistem de autocurățare EcoClean Direct: perete superior, perete posterior, pereți laterali
- Program EcoClean de curățare/regenerare

CONFORT:

- Afișaj LED
- Afișaj digital cu programator electronic pentru pornire și oprire automate
- Încălzire rapidă
- Iluminare interioară cu halogen
- Ventilator de răcire integrat

ACCESORII:

- Accesorii incluse: grătar combi, 1 x tavă universală

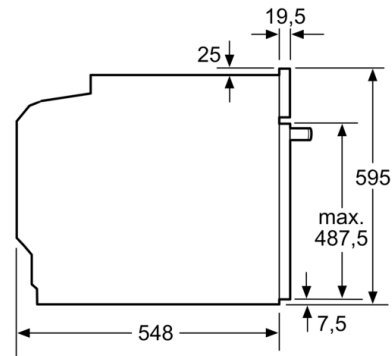
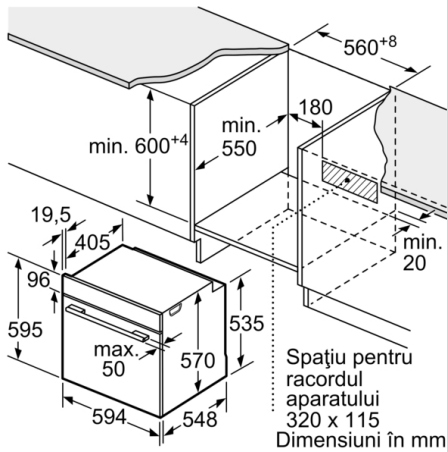
PROTECȚIE ȘI SIGURANȚĂ:

- CoolDoor - temperatura maximă a geamului: 40° C (în partea centrală a geamului, funcție încălzire superioară/inferioară la 180° C, durata 1 h)
- Sistem de protecție împotriva accesului copiilor

DETALII TEHNICE / DIMENSIUNI:

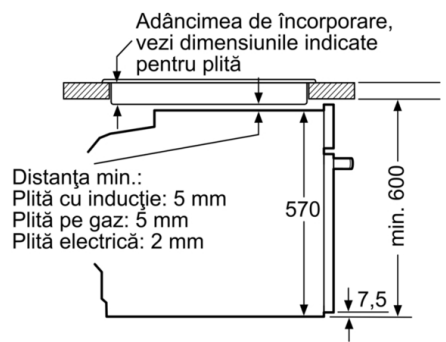
- Eficiență energetică (cf. EU Nr. 65/2014): A pe o scară a clasei de eficiență energetică de la A+++ la D Consum de energie per ciclu - mod convecție naturală: 0.97 kWh Consum de energie per ciclu - mod convecție forțată: 0.81 kWh Număr compartimente coacere: 1 Sursă de încălzire: electrică Volum interior: 71 l
- Cablu de alimentare: 120 cm
- Putere maximă consumată: 3.4 kW
- Dimensiuni (ÎxLxA): 595 mm x 594 mm x 548 mm
- Dimensiuni nișă (ÎxLxA): 560 mm - 568 mm x 585 mm - 595 mm x 550 mm
- „Va rugăm sa consultați dimensiunile specificate în schița de instalare”
- 2 suporturi telescopice, cu funcție Stop

**Serie | 4, Cuptor multifuncțional,
încorporabil, 60 x 60 cm, Inox
HBA254YS0**



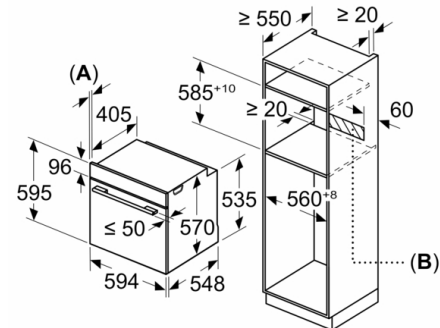
Dimensiuni în mm

Montaj cu o plită.



Dimensiuni în mm

Dimensiuni în mm



A: 19,5 mm
B: Spațiu pentru racordul aparatului 320 x 115 mm