

## Seria 4, Cuptor multifuncțional, încorporabil, 60 x 60 cm, Inox HBA2340S0



A



## Cuptorul încorporabil cu EcoClean Direct: întreținere aproape fără efort

- EcoClean Direct - întreținere aproape fără efort a cuptorului, datorită sistemului de autocurățare pentru peretele posterior
- Cleaning Assistance - curățarea cuptorului este mult mai ușoară cu această nouă opțiune, fiind ideală atunci când cuptorul nu este foarte murdar
- ClipRail, suport telescopic pe 1 nivel, independent de poziție - poate fi amplasat pe orice nivel al cuptorului
- Două butoane retractabile - pentru curățarea ușoară a panoului frontal
- Afişaj digital cu programator electronic pentru utilizare facilă.

### Date tehnice

Tip constructiv: .....	Încorporabilă (built in)
Sistem de autocurățare: .....	sistem hidrolitic, sistem EcoClean partial
Dimensiuni nisa (IxLxA): .....	585-595 x 560-568 x 550 mm
Dimensiuni aparat: .....	595 x 594 x 548 mm
Dimensiuni aparat ambalat: .....	670 x 675 x 655 mm
Material panou de control: .....	Sticlă
Material usa: .....	Sticlă
Greutate netă: .....	32.1 kg
Volum net cuptor: .....	71 l
Tipuri de încălzire: .....	Grill cu suprafață mare, Convecție delicată, Convecție Convecție, Încălzire superioară/infer., Treaptă pentru pizza, Încălzire inferioară, Grill cu convecție aer
Material cavitate 1: .....	Altele
Controlul temperaturii: .....	mechanic
Numar de lampi interioare: .....	1
Lungime cablu de alimentare: .....	120.0 cm
Cod EAN: .....	4242005029815
Number of cavities (2010/30/EC): .....	1
Clasa de eficiență energetică: .....	A
Energy consumption per cycle conventional (2010/30/EC): .....	0.97 kWh/cycle
Energy consumption per cycle forced air convection (2010/30/EC):	81 kWh/cycle
Energy efficiency index (2010/30/EC): .....	95.3 %
Putere: .....	3400 W
Amperaj: .....	16 A
Tensiune: .....	220-240 V
Frecvența: .....	50; 60 Hz
Tip stecher: .....	Schuko-/Gardy cu împământare
Accesorii incluse: .....	1 x grătar combi, 1 x tavă universală

### Accesorii incluse

1 x grătar combi, 1 x tavă universală

### Accesorii optionale

HEZ317000 Tava pizza, HEZ327000 Piatra de copt, HEZ531000 :, HEZ531010 :, HEZ532000 :, HEZ532010 Tava universală cu acoperire ceramică, HEZ538000 Sistem telescopic independent ClipRail, HEZ538200 Sistem telescopic pe două niveluri, HEZ538S00 Sistem telescopic pe 3 niveluri, 1 indep, HEZ634000 :, HEZ638000 Sistem telescopic ClipRail, HEZ638200 Suport. telesc. 2 nivele, compl. extens., HEZ638300 Suport. telesc. 3 nivele, compl. extens., HEZ660050 :, HEZ664000 :, HEZ915003 Vas de copt sticla termorezistentă 5,4 l, HEZG0AS00 :



## **Seria 4, Cuptor multifuncțional, încorporabil, 60 x 60 cm, Inox HBA2340S0**

### **Cuptorul încorporabil cu EcoClean Direct: întreținere aproape fără efort**

#### **TIP CUPTOR / MODURI DE ÎNCĂLZIRE:**

- Cuptor electric încorporabil cu 7 funcții de încălzire: Convecție aer 3D Plus, Încălzire superioară / inferioară, Grill cu convecție aer, Grill - suprafață mare, Pizza, Încălzire inferioară, Convecție - nivel delicat
- Temperatură reglabilă: 50 °C - 275 °C
- Încălzire rapidă

#### **DESIGN:**

- Butoane retractabile pop-out, Butoane rotative, Cilindru
- Mâner din inox tip bară
- Volum interior: 71 l

#### **SISTEM DE ACCES CUPTOR:**

- 5 niveluri de coacere
- ClipRail - 1 suport telescopic cu amplasare independentă , cu funcție Stop

#### **CURĂȚARE ȘI ÎNTREȚINERE:**

- Sistem de autocurățare EcoClean Direct: perete posterior
- Cleaning Assistance: sistem de curățare ecologic ce înmoaie reziduurile, pentru o curățare simplă și rapidă a cuptorului.
- Ușa interioară complet din sticlă

#### **CONFORT:**

- Afișaj electronic LED
- Afișaj digital cu programator electronic pentru pornire și oprire automate
- Control preîncălzire
- Pornire automată
- Iluminare interioară cu halogen
- Ventilator de răcire integrat

#### **PROTECȚIE ȘI SIGURANȚĂ:**

- Sistem de protecție împotriva accesului copiilor

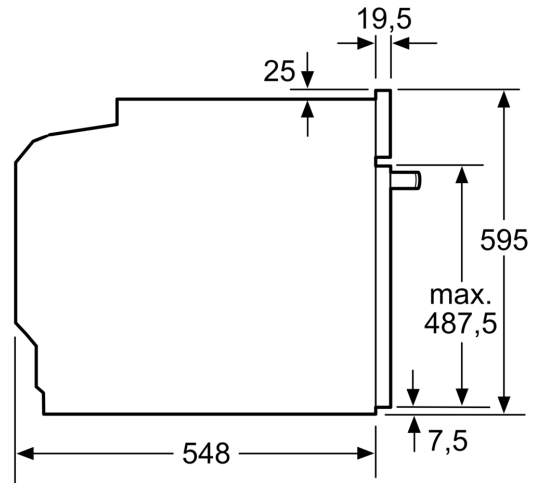
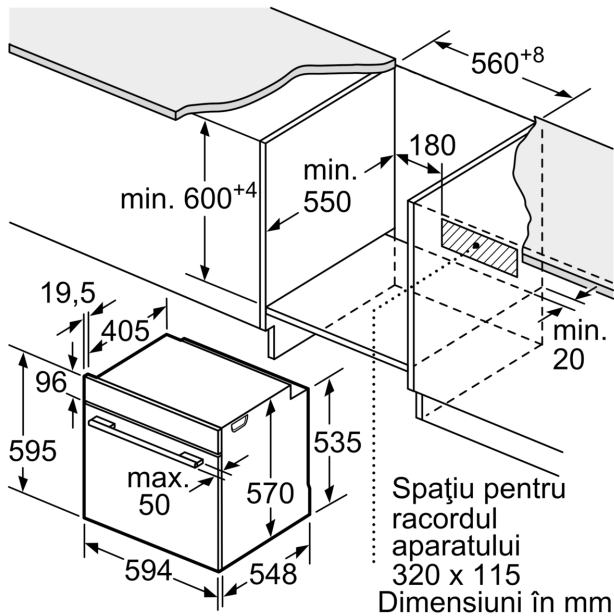
#### **ACCESORII:**

- Accesorii incluse: grătar combi, 1 x tavă universală

#### **DETALII TEHNICE / DIMENSIUNI:**

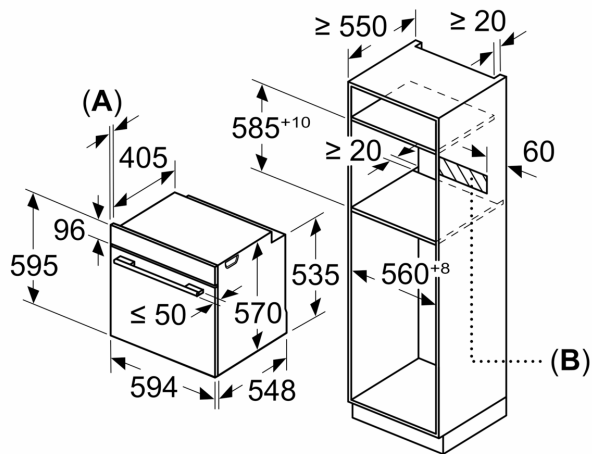
- Dimensiuni (ÎxLxA): 595 mm x 594 mm x 548 mm
- Dimensiuni nișă (ÎxLxA): 560 mm - 568 mm x 585 mm - 595 mm x 550 mm
- Putere maximă consumată: 3.4 kW
- Valoarea tensiunii nominale: 220 - 240 V
- Lungime cablu de alimentare: 120 cm
- Eficiență energetică (cf. EU Nr. 65/2014): Ape o scară a clasei de eficiență energetică de la A+++ la D
- Consum de energie per ciclu - mod convecție naturală: 0.97 kwh
- Consum de energie per ciclu - mod convecție forțată: 0.81 kwh
- Număr compartimente coacere: 1 Sursă de încălzire: electrică  
Volum interior: 71 l
- „Va rugăm sa consultați dimensiunile specificate în schița de instalare”

**Seria 4, Cuptor multifuncțional,  
încorporabil, 60 x 60 cm, Inox  
HBA2340S0**



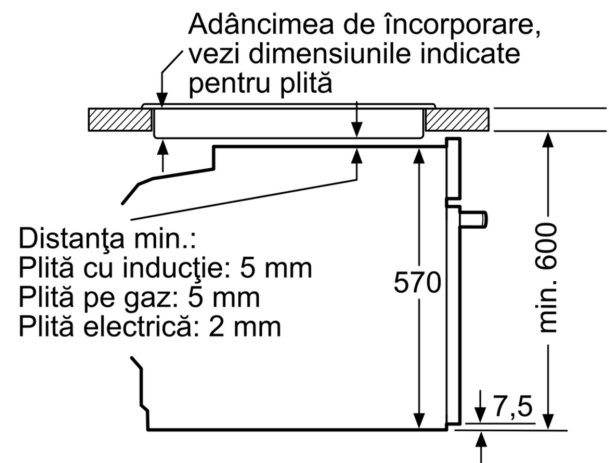
Dimensiuni în mm

Dimensiuni în mm



**A:** 19,5 mm  
**B:** Spațiu pentru racordul aparatului 320 x 115 mm

Montaj cu o plită.



Dimensiuni în mm