

**Serie | 4, Congelator independent, 186 x 60 cm, Alb GSV36VW32**



**A++**

**Congelator cu control electronic al temperaturii: setare precisă și ușoară a temperaturii și consum redus de energie în clasa A++.**

- **Clasa de eficiență energetică A++:** consum redus de energie.
- **Compartimentul de congelator BigBox:** mai mult spațiu pentru produse congelate de dimensiuni mari.
- **Reglarea electronică a temperaturii:** setarea exactă și facilă a temperaturii dorite.
- **FreshSense:** garantează o temperatura interioară constantă – alimentele rămân mai mult timp proaspete.
- Aparat frigorific cu deshiderea ușii la 90° - poate fi amplasat exact lângă un perete sau o nișă.

**Date tehnice**

Termometru - Congelator :	Digital
Iluminare :	Nu
Categorie produs :	Congelator
Forma constructiva :	Independent
Accesoriu panou decor :	Nu este posibil
Sistem NoFrost (fara gheata) :	Nu
Inaltime produs (mm) :	1860
Latime produs (mm) :	600
Adancime produs (mm) :	650
Dimensiuni aparat ambalat (mm) :	1920 x 770 x 660
Greutate netă (kg) :	75,257
Greutate brută (kg) :	80,0
Putere instalata (W) :	90
Amperaj (A) :	10
Frecventa (Hz) :	50
Certificate de autorizare :	CE, VDE
Lungime cablu de alimentare (cm) :	230
Deschidere usa :	Dreapta, Reversibila
Durata pastrare alimente in cazul unei pene de curent (h) :	22
Culoare/material carcasa :	Alb
Tip dezghetare :	manuala
Semnal de avertizare in caz de functionare defectuoasa :	vizual si acustic
Blocare usa :	Nu
Numarul de sertare/cosuri (buc) :	5
Numar compartimente de congelare cu clapeta de acces :	2
Cod EAN :	4242002847795
Marca :	Bosch
Cod comercial :	GSV36VW32
Categorie produs :	Congelator
Clasă de eficiență energetică (2010/30/EC) :	A++
Consum anual de energie (kWh/annum) - NOU (2010/30/EC) :	212,00
Capacitate neta congelator (l) - NOU (2010/30/EC) :	237
Sistem NoFrost (fara gheata) :	Nu
Autonomie - timp de crestere a temperaturii (h) :	22
Capacitate de congelare (kg/24h) - NOU (2010/30/EC) :	28
Clasa climatica :	SN-T
Nivel de zgomot (dB) :	42
Tip de instalare :	Nu se aplica



**Accesorii incluse**

2 x acumulator pentru răcire

**Accesorii optionale**

KSZ36AW00 : Set de conexiune



4 242002 847795

## Serie | 4, Congelator independent, 186 x 60 cm, Alb GSV36VW32

**Congelator cu control electronic al temperaturii: setare precisă și ușoară a temperaturii și consum redus de energie în clasa A++.**

### PERFORMANȚĂ ȘI CONSUM:

- Clasa de eficiență energetică: A++ pe o scară a clasei de eficiență energetică de la A+++ la D.
- Consum de energie: 212 kWh/an
- Capacitate totală netă: 237 l
- Nivel de zgomot: 42 dB(A) re 1 pW

### DESIGN

- Mâner vertical
- Uși Alb, pereți laterali Alb

### DESIGN ȘI CONFORT

- Reglare electronică a temperaturii cu afișaj LED
- Semnal optic și sonor de avertizare la creșterea temperaturii în congelator
- Sistem de avertizare acustică pentru ușă deschisă
- FreshSense - temperatură constantă asigurată de senzori inteligenți de monitorizare

### DETALII COMPARTIMENT CONGELATOR

- Capacitate netă congelator: 237 l, \*(\*\*\*)
- Capacitate de congelare: 28 kg în 24 ore
- Autonomie (fără curent): 22 h
- 2 compartimente de congelare cu clapetă de acces cu front transparent
- 5 sertare transparente în congelator din care 2 sertare BigBox
- Funcție de super-congelare cu deconectare automată
- Calendar pentru produse congelate

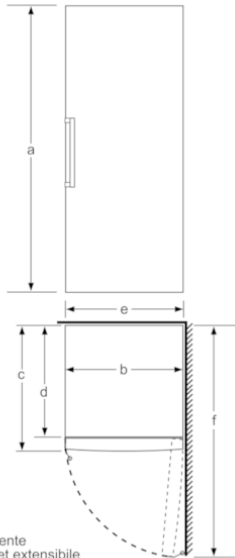
### DETALII TEHNICE:

- Clasa climatică SN-T
- Picioare frontale reglabile și picioare posterioare cu role
- Ușă cu deschidere spre dreapta, reversibilă
- Unghi deschidere ușă complet. Acces total la sertare.
- Dimensiuni (Î x L x A): 186 x 60 x 65 cm

### ACCESORII

- 2 x acumulator pentru răcire

**Serie | 4, Congelator independent, 186 x 60  
cm, Alb  
GSV36VW32**

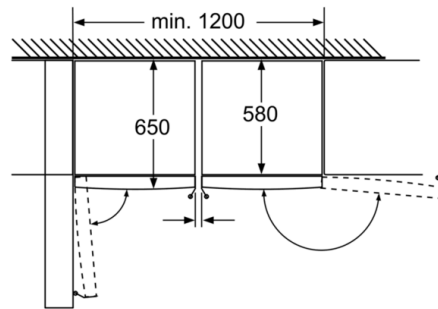


Recipiente  
complet extensibile  
atunci când aparatul este  
plasat direct la perete.

	a	b	c	d	e	f
KSW36, GSD36	187					
KSV36, KSF36, GSN36, GSV36	186					
KSV33, GSN33, GSV33	176	60	65	58	60	119,5
KSV29, GSN29, GSV29	161					
GSV24	146					
GSN51	161					
GSN54	176	70	78	70	70	142
GSN58	191					

a Înălțime  
b Lățime  
c Adâncime cu ușa închisă fără mâner și fără piesă distanțieră  
d Adâncimea dulapului fără piesă distanțieră  
e Lățime cu ușa deschisă fără mâner  
f Adâncime cu ușa deschisă fără mâner și fără piesă distanțieră

Dimensiuni în cm



Recipiente complet extensibile  
atunci când aparatul este plasat  
direct la perete.

Dimensiuni în mm