

**Serie | 6, Congelator încorporabil,  
177.2 x 55.8 cm  
GIN81AE30**



**A++**

**Congelator NoFrost cu control electronic al temperaturii: setare ușoară și precisă a temperaturii.**

- **VarioZone:** mai multă flexibilitate în depozitarea alimentelor datorită rafturilor și sertarelor din sticlă cu utilizare versatilă din compartimentul congelatorului.
- **NoFrost:** niciodată nu va mai fi necesar să dezgheți aparatul datorită sistemului NoFrost – câștigi timp și energie.
- **Compartimentul de congelator BigBox:** mai mult spațiu pentru produse congelate de dimensiuni mari.
- **Intelligent Inverter Technology:** senzorii de temperatură monitorizează continuu temperatura din interiorul și exteriorul frigiderului
- **FreshSense:** monitorizează constant temperatura din frigider și congelator

**Date tehnice**

Termometru - Congelator :	Digital
Iluminare :	Nu
Categorie produs :	Congelator
Forma constructiva :	incorporat
Accesorii panou decor :	Nu este posibil
Sistem NoFrost (fara gheata) :	in totalitate
Inaltime produs (mm) :	1772
Latime produs (mm) :	558
Adancime produs (mm) :	545
Dimensiuni aparat ambalat (mm) :	1840 x 640 x 620
Greutate netă (kg) :	68,256
Greutate brută (kg) :	73,5
Putere instalata (W) :	120
Amperaj (A) :	10
Frecventa (Hz) :	50
Certificate de autorizare :	CE, Morocco, VDE
Lungime cablu de alimentare (cm) :	230
Deschidere usa :	Stanga, Reversibila
Durata pastrare alimente in cazul unei pene de curent (h) :	22
Semnal de avertizare in caz de functionare defectuoasa :	vizual si acustic
Blocare usa :	Nu
Numarul de sertare/cosuri (buc) :	5
Numar compartimente de congelare cu clapeta de acces :	2
Cod EAN :	4242002898827
Marca :	Bosch
Cod comercial :	GIN81AE30
Categorie produs :	Congelator
Consum anual de energie (kWh/annum) - NOU (2010/30/EC) :	243,00
Capacitate neta congelator (l) - NOU (2010/30/EC) :	211
Capacitate de congelare (kg/24h) - NOU (2010/30/EC) :	20
Clasa climatica :	SN-T
Nivel de zgomot (dB) :	36
Tip de instalare :	Complet integrabil



4 242002 898827

**Serie | 6, Congelator încorporabil, 177.2 x 55.8 cm  
GIN81AE30**

**Congelator NoFrost cu control electronic al temperaturii: setare ușoară și precisă a temperaturii.**

**PERFORMANȚĂ ȘI CONSUM:**

- Clasa de eficiență energetică: A++ pe o scară a clasei de eficiență energetică de la A+++ la D.
- Capacitate totală netă: 211 l
- Capacitate netă congelator: 211 l, \*(\*\*\*)
- Nivel de zgomot: 36 dB(A) re 1 pW

**DESIGN**

- Ușă cu deschidere spre stânga, reversibilă
- Balamale plate

**CONFORT ȘI SIGURANȚĂ:**

- Reglare electronică a temperaturii, afișaj digital
- FreshSense - temperatură constantă asigurată de senzori inteligenți de monitorizare
- Alarmă sonoră, Sistem de avertizare optică la creșterea temperaturii

**CONGELATOR:**

- Sistem NoFrost -fără gheață în frigider și congelator
- Funcție de super-congelare cu deconectare automată
- 5 sertare transparente în congelator din care 2 sertare BigBox
- 2 compartimente de congelare cu clapetă de acces cu front transparent
- Capacitate de congelare: 20 kg în 24 ore

**DETALII TEHNICE:**

- Interior cu aplicații metalice
- K
- Autonomie (fără curent): 22 h
- Clasa climatică SN-T
- 1 compresor, 1 circuit de răcire

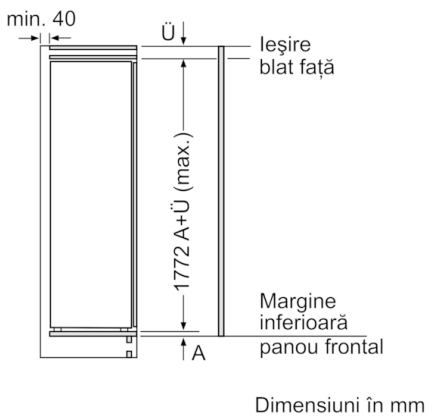
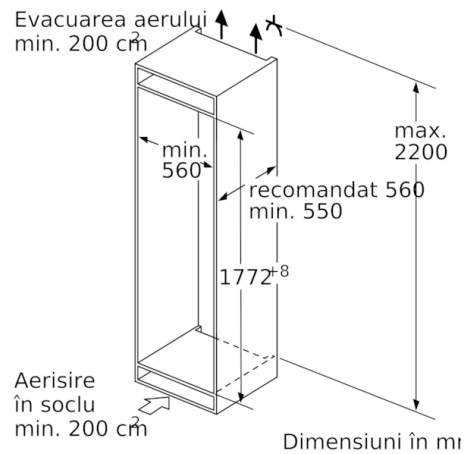
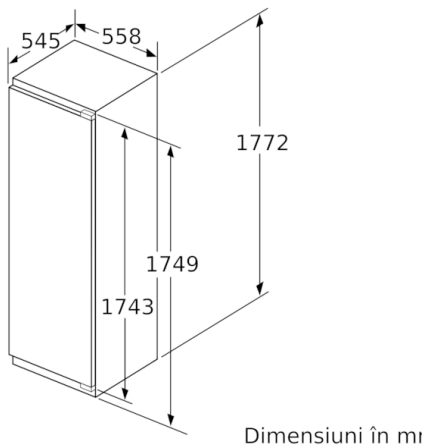
**DIMENSIUNI:**

- Dimensiuni (Î x L x A): 177 x 56 x 55 cm
- Dimensiune nișă (Î x L x A): 177.5 cm x 56 cm x 55 cm

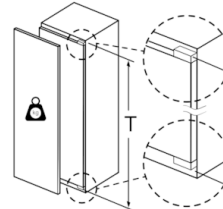
**ACCESORII:**

- 1 x acumulator pentru răcire
- 1 x tava cuburi gheață

**Serie | 6, Congelator încorporabil, 177.2 x 55.8 cm**  
**GIN81AE30**



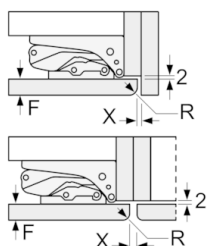
Greutatea maximă permisă a ușilor de mobilier



Ușile mobilei montate care depășesc greutatea permisă pot cauza deteriorări și funcționări defectuoase ale balamalelor.

T: inclusiv înălțimea ușii aparatului	balama neamortizată, Ușă în kg:	balama amortizată, Ușă în kg:
Balamale în mm: 1500-1750	22	22

Dimensiuni în mm  
 Deschidere recomandată pentru balama plată



F	R	X
16-19	0-3	2,5
20	0-1	3
21	2-3	2,5
	0-1	3
22	2-3	2,5
	0	4
	1	3,5
	2-3	3

Trebuie respectată deschiderea recomandată în tabel pentru a se asigura o deschidere fără coliziuni a ușii aparatului și pentru a se preveni deteriorarea mobilierului din bucătărie.