

**Seria 2, Hotă decorativă de perete,
90 cm, Inox
DWP96BC50**



A



Accesorii optionale

DHZ1224 :	
DHZ1234 :	
DHZ5275	Kit recirculare standard
DHZ5276	Filtru contra mirosurilor (accesoriu)
DHZ9550	Panou spate inox polisat
DHZ9551	Panou spate inox polisat

**Hotă cu design piramidal: performanțe
perfecte în bucătărie**

- Filtru de grăsime din metal - pentru filtrarea grăsimii și a altor particule solide din aerul extras

Date tehnice

Tip:	Wall-mounted
Lungime cablu de alimentare:	130.0 cm
Înălțime horn:	553-730/573-730 mm
Înălțime:	246 mm
Dist min deasupra plitei elect:	550 mm
Dist min deasupra plitei gaz:	650 mm
Greutate netă:	10.1 kg
Tip reglaj:	meccanic
Trepte de reglare a puterii:	3 trepte
Putere maximă în mod evacuare:	626 m ³ /h
Putere maximă în mod recirculare:	409 m ³ /h
Maximum Air flow:	626 m ³ /h
Numar lampi de iluminare:	2
Nivel de zgomot:	69 dB(A) re 1 pW
Diametru racord de evacuare a aerului:	120 / 150 mm
Material filtru de grasime:	Filtre aluminiu lavabile
Cod EAN:	4242005032037
Putere:	220 W
Amperaj:	10 A
Tensiune:	220-240 V
Frecventa:	50; 60 Hz
Tip stecher:	Schuko-/Gardy cu împământare
Tip de instalare:	Instalare pe perete



Seria 2, Hotă decorativă de perete, 90 cm, Inox DWP96BC50

Hotă cu design piramidal: performanțe perfecte în bucătărie

DETALII TEHNICE:

- Putere motor: 220 W
- Lungime cablu de alimentare: 1.3 m
- Clapetă antiretur inclusă
- Hota de perete

* Conform cu normativul EU Nr. 65/2014

TIP HOTĂ:

- Hotă, 90 cm
- Pentru montare pe perete
- Funcționare în regim de evacuare sau de recirculare a aerului
- Pentru instalare în mod recirculare aer este necesar un Kit de recirculare (accesoriu opțional)

DESIGN

- Design piramidal
- Culoare: inox
- Lățime: 90 cm
- Casetă cu ramă de aluminiu

MOD UTILIZARE / FUNCȚIONARE:

- 3 trepte de putere
- Acționare prin taste pentru trepte de putere și iluminare
- Turbină cu 2 circuite de aer, de putere mare
- Motor puternic și eficient
- Capacitate de evacuare conform EN 61591: la putere normală maximă 626 m³/h
- Capacitate de evacuare aer în mod recirculare: putere normală max. 409 m³/h
- Nivel de zgomot conform cu EN 60704-2-13 la putere normală maximă în mod evacuare aer: 69 dB dB(A) re 1 pW
- Nivelul de zgomot în modul de recirculare: Utilizare normală maximă: 75 dB (A) re 1 pW

CONFORT ȘI SIGURANȚĂ:

- Filtru de grăsime din metal (poate fi curățat în mașina de spălat vase)
- Iluminare 2 x 1,5W LED
- Intensitate luminoasă: 94 lux
- Temperatura de culoare: 3500 K

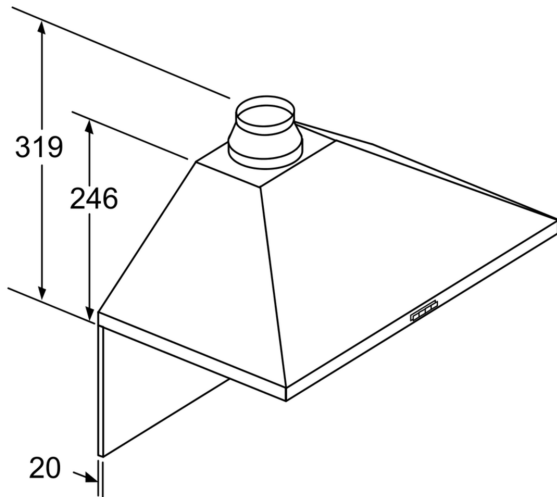
ETICHETA ENERGETICĂ:

- Clasa de eficiență energetică: A pe o scară a clasei de eficiență energetică de la A++ la E
- Consum mediu de energie: 41.7 kWh/an
- Clasă de eficiență la ventilare: A
- Clasă de eficiență pentru iluminare: A*
- Clasă de eficiență a filtrului de grăsime: C

DIMENSIUNI:

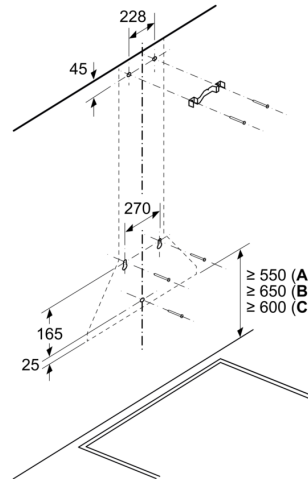
- Dimensiuni produs (îxLxA): 799 x 900 x 500 mm
- Dimensiuni pentru montaj n mod evacuare (îxLxA): 799-975 x 900 x 500 mm
- Dimensiuni pentru montaj n mod recirculare (îxLxA): 799-975 x 900 x 500 mm
- Diametru burlan Ø Diametru racord tuburi: 120 mm mm (Ø 120 mm atașat)
- „Va rugăm să consultați dimensiunile specificate în schița de instalare”

**Seria 2, Hotă decorativă de perete,
90 cm, Inox
DWP96BC50**



În cazul utilizării unui perete posterior,
designul aparatului trebuie respectat.
Dimensiuni în mm

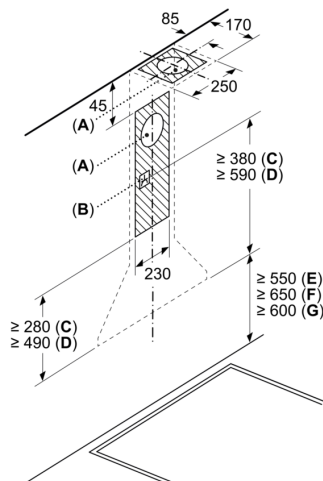
Dimensiuni în mm



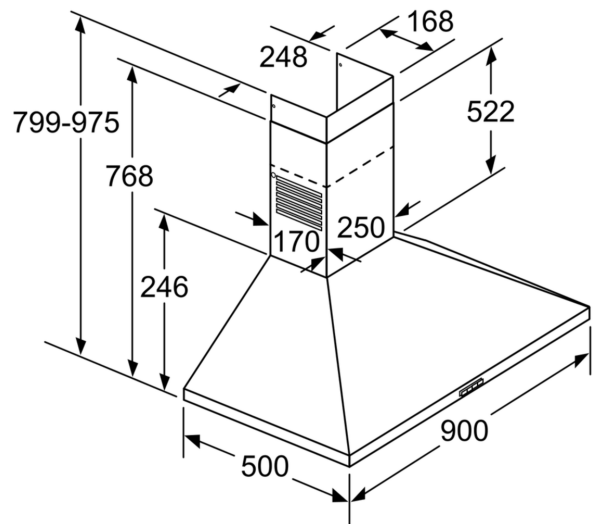
A: Sistem electric

B: Gaz - de la marginea superioară a suportului pentru vase
C: Electric - pentru Australia și Noua Zeelandă

Dimensiuni în mm



A: Ieșire pentru aerul evacuat
B: Priză electrică
C: Aer evacuat
D: Aer recirculat
E: Sistem electric
F: Gaz - de la marginea superioară a suportului pentru vase
G: Electric - pentru Australia și Noua Zeelandă



Dimensiuni în mm