

**Serie | 4, Hotă decorativă de perete,
60 cm, clear glass black printed
DWK67IM60**



Accesorii optionale

DWZOAK0R0 : Kit recirculare Long Life (fara horn)
DWZOAK0T0 : Kit recirculare standard (fara horn)
DWZ1AK1B6 : Filtru contra mirosurilor CleanAirPlus
DWZ1AK1V6 : Kit recirc. Clean Air Plus (fara horn)

B

**Hotă înclinată: ideală pentru a ține sub
atență supraveghere orice oală sau tigaie.**

- **Deosebit de silențios:** performanță maximă a motorului, cu un nivel minim de zgomot
- **Interior ușor de curățat:** șuruburi și cabluri ascunse, precum și muchii rotunjite, toate acestea fac curățarea să fie simplă.
- **Control TouchSelect:** selecție rapidă cu control touch a setărilor dorite și a iluminării.
- **Iluminare LED:** pentru iluminare perfectă a plitei cu consum minim de energie.
- **Treapta intensiv:** împăpătarea aerului din bucătărie într-un mod rapid și eficient.

Date tehnice

Tip :	Hota de perete
Certificate de autorizare :	CE, VDE
Lungime cablu de alimentare (cm) :	130
Înălțime aparat fara horn (mm) :	323
Dist min deasupra plitei elect :	450
Dist min deasupra plitei gaz :	600
Greutate netă (kg) :	19,696
Tip reglaj :	electronic
Eficiența maximă ventilator - regim evacuare aer (m ³ /h) :	416
Eficiența ventilator pe treapta Intensiv - Regim de recirculare a aerului (m ³ /h) :	615.0
Putere maximă a ventilatorului - Regim de recirculare a aerului (m ³ /h) :	409
Eficiența ventilator pe treapta Intensiv - Regim de evacuare a aerului (m ³ /h) :	700
Numar lampi de iluminare :	2
Nivel de zgomot (dB) :	58
Diametru racord de evacuare a aerului (mm) :	120 / 150
Material filtru de grasime :	Filtre aluminiu lavabile
Cod EAN :	4242002946726
Putere instalată (W) :	263
Amperaj (A) :	10
Tensiune (V) :	220-240
Frecvență (Hz) :	50; 60
Tip stecher :	Schuko-/Gardy cu împământare
Tip de instalare :	Instalare pe perete



4 242002 946726

Serie | 4, Hotă decorativă de perete, 60 cm, clear glass black printed DWK67IM60

Hotă înclinată: ideală pentru a ține sub atență supraveghere orice oală sau tigaie.

TIP HOTĂ:

- Pentru montare pe perete
- Motor puternic și eficient

MOD UTILIZARE / FUNCȚIONARE:

- Funcționare în regim de evacuare sau de recirculare a aerului
- RimVentilation - sistem de filtrare cu absorbție periferică
- TouchControl (3 trepte de putere + Intensiv) cu afișaj electronic
- Treaptă Intensiv cu resetare automată la o treaptă inferioară după 6 min
- 2 zone de filtrare: frontal și la bază
- Turbină cu 2 circuite de aer, de putere mare

ETICHETA ENERGETICĂ / PUTERE:

- Clasa de eficiență energetică: B pe o scară a clasei de eficiență energetică de la A++ la E
- Consum mediu de energie: 56.6 kWh/an
- Clasă de eficiență la ventilare: B
- Clasă de eficiență pentru iluminare: B*
- Clasă de eficiență a filtrului de grăsime: C
- Nivel zgomot (treapta maxim normală): 58 dB dB
- TouchControl cu 3 trepte de putere + Intensiv
- Capacitate de evacuare conform EN 61591 la putere normală max.: 416 m³/h; Treapta Intensiv: 700 m³/h
- Capacitate maximă de evacuare conform EN 61591: 416 m³/h în regim de evacuare a aerului
- Capacitate de evacuare conform EN 61591 la putere normală maximă, ø 15 cm: 416 m³/h m³/h; Treapta Intensiv: 700 m³/h m³/h
- Putere maximă de extracție: 700 m³/h
- Capacitate de evacuare conform EN 61591: max. 416 m³/h
- Capacitate de extracție în mod recirculare: putere normală max.: 409 m³/h Treapta Intensiv: 615 m³/h

CONFORT ȘI SIGURANȚĂ:

- Nivel de zgomot conform cu EN 60704-3 și EN 60704-2-13 la putere normală maximă în mod evacuare aer: 58 dB dB(A) re 1 pW (45 dBA dB(A) re 20 μPa presiune acustică)
- Nivel de zgomot conform cu EN 60704-3 și EN 60704-2-13 în mod evacuare aer:
Putere normală maximă: Zgom funcț aer evac niv3diam15: 58 dB dB(A) re 1 pW (45 dBA dB(A) re 20 μPa presiune acustică)
Treapta Intensiv: 67 dB(A) re 1 pW (54 dBA dB(A) re 20 μPa presiune acustică)
- Nivel de zgomot în mod recirculare:
Putere normală max: 65 dB(A)
Treapta Intensiv: 75 dB(A)
- Filtru de grăsime mascat în panoul de sticlă
- Filtru de grăsime din metal (poate fi curățat în mașina de spălat vase)
- Cadru interior: da ușor de curățat
- Clapetă de retur inclusă
- Iluminare 2 x 1,5W LED
- Intensitate luminoasă: 100 lux
- Temperatura de culoare: 3500 K

DESIGN:

- Paravan de sticlă: sticlă semi-transparentă neagră

DETALII TEHNICE:

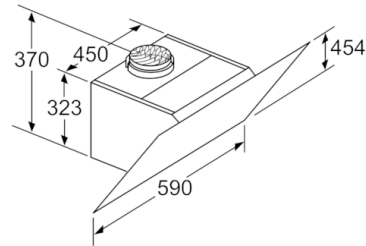
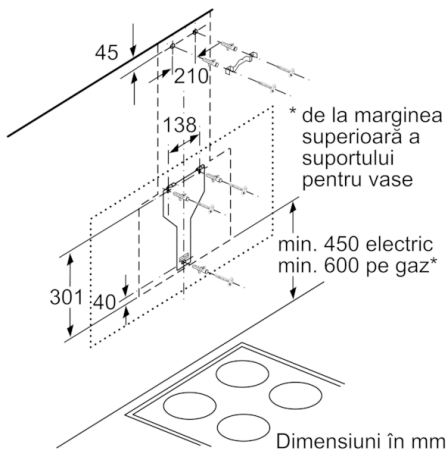
- EasyMounting - sistem pentru instalare ușoară
- Putere motor: 263 W
- Pentru montaj în mod recirculare este necesar kit de recirculare sau kit de recirculare CleanAir (accesorii opționale)

DIMENSIUNI:

- Utilizare fără carcasă horn posibilă și în mod recirculare
- Diametru burlan Ø Diametru racord tuburi: 120 mm mm (Ø 120 mm atașat)
- Dimensiuni pentru montaj cu evacuare (ÎxLxA): 929-1199 x 590 x 500 mm
- Dimensiuni (mod recirculare), fără horn (ÎxLxA): 454 mm x 590 x 500 mm
- Dimensiuni hotă pentru montaj în sistem de recirculare (ÎxLxA): 989-1259 x 590 x 500 mm
- Dimensiuni pentru instalare în mod recirculare cu modul CleanAir (ÎxLxA):
1119 x 590 x 500 mm - montaj cu horn
1189-1459 x 590 x 500 mm - montaj cu horn telescopic

* Conform cu normativul EU Nr. 65/2014

**Serie | 4, Hotă decorativă de perete, 60 cm,
clear glass black printed
DWK67IM60**



Aparat în regim de funcționare
cu aer recirculat fără canal
Setul de aer recirculat necesar

Dimensiuni în mm

