

**Seria 2, Hotă decorativă de perete,  
60 cm, , Negru  
DWK065G60**



DWA0LK6A Filtru standard contra mirosurilor

**Hotă decorativă: montare pe perete, ce  
oferă flexibilitate în proiectarea  
bucătăriei.**

- Filtru de grăsime din metal - pentru filtrarea grăsimii și a altor particule solide din aerul extras

Culoare horn: .....Gri oțel inoxidabil  
 Tip: .....Wall-mounted  
 Lungime cablu de alimentare: ..... 130.0 cm  
 Înălțime produs: ..... 354 mm  
 Distanță minimă deasupra plitei electrice: ..... 470 mm  
 Distanță minimă deasupra plitei gaz: ..... 570 mm  
 Greutate netă: ..... 8.0 kg  
 Tip reglaj: ..... electronic  
 Trepte de reglare a puterii: .....3 trepte  
 Eficienta maximă ventilator - regim evacuare aer: .....593 m<sup>3</sup>/h  
 Eficienta maximă ventilator - regim recirculare aer: .....250 m<sup>3</sup>/h  
 Maximum Air flow: .....593 m<sup>3</sup>/h  
 Număr lămpi de iluminare: .....2  
 Nivel de zgomot: .....67 dB(A) re 1pW  
 Diametru racord de evacuare a aerului: ..... 150 / 120 mm  
 Material filtru de grasime: ..... Filtre aluminiu lavabile  
 Cod EAN: ..... 4242005048564  
 Putere de conectare nominală: ..... 216 W  
 Amperaj: ..... 10 A  
 Tensiune: .....220-240 V  
 Frecvență: ..... 50 Hz  
 Tip stecher: ..... Schuko-/Gardy cu împământare  
 Tip de instalare: ..... Instalare pe perete



## **Seria 2, Hotă decorativă de perete, 60 cm, , Negru DWK065G60**

**Hotă decorativă: montare pe perete, ce  
oferă flexibilitate în proiectarea  
bucătăriei.**

### **TIP HOTĂ:**

- Pentru montare pe perete

### **DESIGN**

- Design înclinat

### **MOD UTILIZARE / FUNCȚIONARE:**

- Funcționare în regim de evacuare sau de recirculare a aerului
- RimVentilation - sistem de filtrare cu absorbție periferică
- TouchControl cu afișaj electronic
- Control electronic cu TouchControl și afișaj electronic

### **MOD DE FUNCȚIONARE:**

- Clasa de eficiență energetică: C pe o scară a clasei de eficiență energetică de la A++ la E
- Consum mediu de energie: 94.4 kWh/an
- Clasă de eficiență la ventilare: D
- Clasă de eficiență pentru iluminare: A\*
- Clasă de eficiență a filtrului de grăsime: D
- Nivel de zgomot (treapta maxim normală): 67 dB
- 3 trepte de putere
- Capacitate maximă de evacuare conform EN 61591: 593 m<sup>3</sup>/h în regim de evacuare a aerului
- Nivel de zgomot conform cu EN 60704-2-13 la putere normală maximă în mod evacuare aer: 67 dB dB(A) re 1 pW
- Filtru de grăsime mascat în panoul de sticlă
- Filtru de grăsime din metal (poate fi curățat în mașina de spălat vase)
- Iluminare clară: 2 buc. x LED 3W
- Intensitate luminoasă: 377 lux
- Temperatura de culoare: 3000 K

### **DETALII TEHNICE:**

- Putere motor: 216 W
- Pentru instalare în mod recirculare aer este necesar un Kit de recirculare (accesoriu opțional)

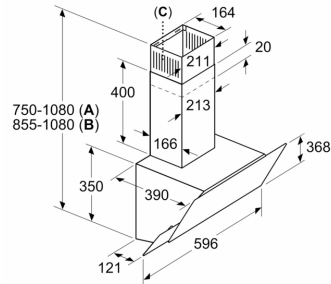
### **DIMENSIUNI:**

- Lățime: 60 cm
- Diametru burlan Ø Diametru racord tuburi: 150 mm mm (Ø 120 mm atașat)
- Dimensiuni (variantă montaj pe evacuare): 750 - 1080 x 596 x 386 mm
- Dimensiuni (variantă montaj pe recirculare) (ÎxLxA): 862 - 1080 x 596 x 386 mm

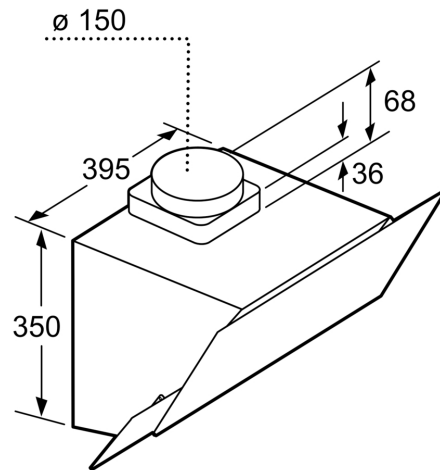
\* Conform cu normativul EU Nr. 65/2014

**Seria 2, Hotă decorativă de perete,  
60 cm, , Negru  
DWK065G60**

Dimensiuni în mm



A: Aer evacuat  
B: Aer recirculat  
C: Orificii de evacuare a aerului –  
fante pentru evacuarea aerului,  
care trebuie montate orientate în  
jos



Dimensiuni în mm

leșire pentru aer evacuat

