

**Seria 2, Hotă decorativă de perete,
90 cm, Inox
DWB96BC50**



B



DWZ0DX0A0 Filtru contra mirosurilor (accesoriu), DWZ0DX0U0 Kit recirculare standard, DWZ0XX0J0 Kit recirculare Long Life, DWZ1DX1B4 Filtru contra mirosurilor Clean Air, DHZ1225 :, DHZ1235 :, DHZ9550 Panou spate inox polisat, DHZ9551 Panou spate inox polisat, DWZ1DX114 Kit recirculare Clean Air, DWZ1DX116 Kit recirculare Clean Air Plus, DWZ1FX5C6 Kit recirculare Clean Air Plus (extern), DWZ1FX5D1 Kit recirculare Long Life (extern), DZZ0XX0P0 Filtru contra mirosurilor LongLife(acc.), DZZ1XX1B6 Filtru contra mirosurilor CleanAirPlus, HEZG9AS00S Adaptor

Box-design: design și performanță într-o singură hotă.

- Filtru de grăsime din metal - pentru filtrarea grăsimii și a altor particule solide din aerul extras

Tip:Wall-mounted
 Lungime cablu de alimentare: 130.0 cm
 Înălțime horn:583-912/583-1022 mm
 Înălțime produs: 53 mm
 Distanță minimă deasupra plitei electrice: 550 mm
 Distanță minimă deasupra plitei gaz: 650 mm
 Greutate netă: 12.9 kg
 Tip reglaj: mecanic
 Trepte de reglare a puterii:3 trepte
 Eficienta maximă ventilator - regim evacuare aer: 619 m³/h
 Eficienta maximă ventilator - regim recirculare aer:422 m³/h
 Maximum Air flow: 619 m³/h
 Număr lămpi de iluminare:2
 Nivel de zgomot:70 dB(A) re 1 pW
 Diametru racord de evacuare a aerului: 120 / 150 mm
 Material filtru de grasime: Filtre aluminiu lavabile
 Cod EAN: 4242005036097
 Putere de conectare nominală: 220 W
 Amperaj: 10 A
 Tensiune:220-240 V
 Frecvență: 50; 60 Hz
 Tip stecher: Schuko-/Gardy cu împământare
 Tip de instalare: Instalare pe perete



Seria 2, Hotă decorativă de perete, 90 cm, Inox DWB96BC50

Box-design: design și performanță într-o singură hotă.

TIP HOTĂ:

- Pentru montare pe perete
- Motor puternic și eficient

MOD UTILIZARE / FUNCȚIONARE:

- Funcționare în regim de evacuare sau de recirculare a aerului
- Acționare prin taste pentru trepte de putere și iluminare
- Turbină cu 2 circuite de aer, de putere mare

MOD DE FUNCȚIONARE:

- Clasa de eficiență energetică: B pe o scară a clasei de eficiență energetică de la A++ la E
- Consum mediu de energie: 47.4 kWh/an
- Clasă de eficiență la ventilare: A
- Clasă de eficiență pentru iluminare: A*
- Clasă de eficiență a filtrului de grăsime: B
- Nivel de zgomot (treapta maxim normală): 70 dB
- 3 trepte de putere
- Capacitate maximă de evacuare conform EN 61591: 619 m³/h în regim de evacuare a aerului

CONFORT ȘI SIGURANȚĂ:

- Nivel de zgomot conform cu EN 60704-2-13 la putere normală maximă în mod evacuare aer: 70 dB dB(A) re 1 pW
- Filtru de grăsime din metal (poate fi curățat în mașina de spălat vase)
- Clapetă antiretur inclusă
- Iluminare 2 x 1,5W LED
- Intensitate luminoasă: 91 lux
- Temperatura de culoare: 3500 K

DETALII TEHNICE:

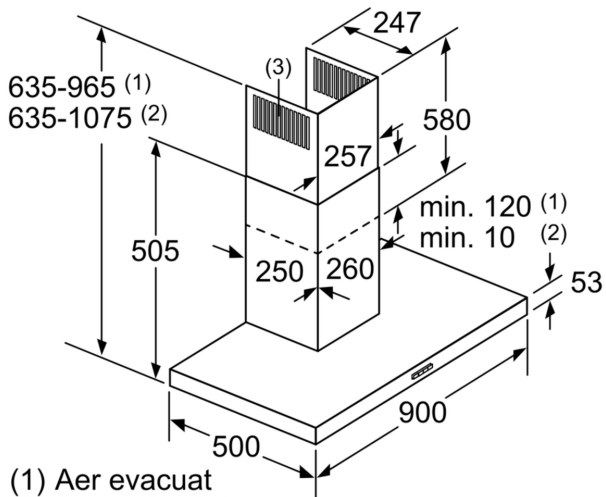
- Putere motor: 220 W
- Pentru instalare în mod recirculare aer este nevoie de kit de recirculare standard sau kit de recirculare CleanAir Plus, disponibile ca accesorii opționale
- Lungime cablu de alimentare: 1.3 m

DIMENSIUNI:

- Lățime: 90 cm
- Diametru burlan Ø Diametru racord tuburi: 120 mm mm (Ø 120 mm atașat)
- Dimensiuni pentru montaj în mod evacuare (ÎxLxA): 635-965 x 900 x 500 mm
- Dimensiuni pentru montaj în mod recirculare (ÎxLxA): 635-1075 x 900 x 500 mm
- Dimensiuni pentru montaj în mod recirculare cu accesoriu opțional - modul CleanAir (ÎxLxA):
 - 703 x 900 x 500mm - montaj cu horn superior
 - 833-1163 x 900 x 500 mm - montaj cu horn telescopic

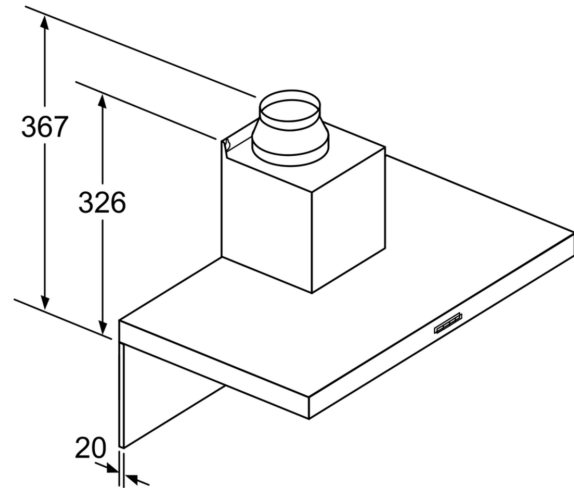
* Conform cu normativul EU Nr. 65/2014

**Seria 2, Hotă decorativă de perete,
90 cm, Inox
DWB96BC50**



- (1) Aer evacuat
(2) Aer recirculat
(3) Evacuarea aerului - montați în jos fantele de la aerul evacuat

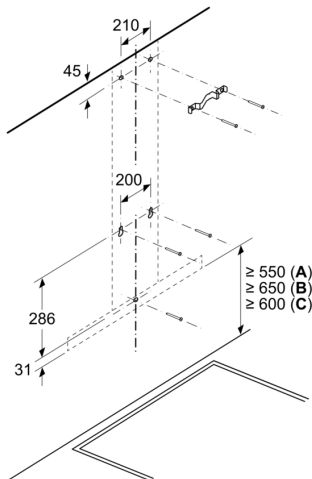
Dimensiuni în mm



În cazul utilizării unui perete posterior, designul aparatului trebuie respectat.

Dimensiuni în mm

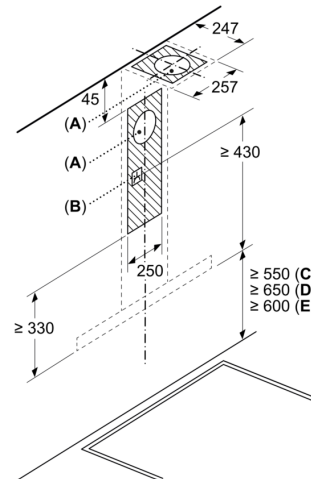
Dimensiuni în mm



A: Sistem electric

B: Gaz - de la marginea superioară a suportului pentru vase
C: Electric - pentru Australia și Noua Zeelandă

Dimensiuni în mm



A: leșire pentru aerul evacuat

B: Priză electrică

C: Sistem electric

D: Gaz - de la marginea superioară a suportului pentru vase

E: Electric - pentru Australia și Noua Zeelandă