

**Serie | 4, Hotă decorativă de perete,
90 cm, Inox
DWB097A50**

A+



**Hotă decorativă: montare pe perete, ce
oferă flexibilitate în proiectarea bucătăriei.**

- **Capacitate de evacuare:** 730 m³/h, asigură împrospătarea rapidă a aerului din bucatarie.
- Treaptă Intensiv cu resetare automată la o treaptă inferioară după 6 min.
- **Foarte silențioasă:** performanță ridicată la doar 55 dB.
- **Illuminare LED:** pentru iluminare perfectă a plitei cu consum minim de energie.

Date tehnice

Tip :	Hota de perete
Certificate de autorizare :	CE, Eurasian, Morocco, Ukraine, VDE
Lungime cablu de alimentare (cm) :	130
Inaltime horn (mm) :	582-908/582-1018
Inaltime aparat fara horn (mm) :	46
Dist min deasupra plitei elect :	550
Dist min deasupra plitei gaz :	650
Greutate netă (kg) :	18,218
Tip reglaj :	electronic
Eficienta maxima ventilator - regim evacuare aer (m ³ /h) :	460
Eficienta ventilator pe treapta Intensiv - Regim de recirculare a aerului (m ³ /h) :	430.0
Eficienta ventilator pe treapta Intensiv - Regim de evacuare a aerului (m ³ /h) :	730
Numar lampi de iluminare :	3
Nivel de zgomot (dB) :	55
Diametru racord de evacuare a aerului (mm) :	120 / 150
Material filtru de grasime :	Filtre aluminiu lavabile
Cod EAN :	4242002774640
Putere instalata (W) :	139
Amperaj (A) :	10
Tensiune (V) :	220-240
Frecventa (Hz) :	50; 60
Tip stecher :	Schuko-/Gardy cu împământare
Tip de instalare :	Instalare pe perete

Accesorii optionale

DHZ5345 : Kit recirculare

DHZ5346 : Filtru de carbon activ



**Serie | 4, Hotă decorativă de perete, 90 cm,
Inox
DWB097A50**

**Hotă decorativă: montare pe perete, ce oferă
flexibilitate în proiectarea bucătăriei.**

TIP HOTĂ:

- Pentru montare pe perete

MOD UTILIZARE / FUNCȚIONARE:

- Funcționare în regim de evacuare sau de recirculare a aerului
- Control electronic
- Treaptă Intensiv cu resetare automată la o treaptă inferioară după 6 min
- Turbină cu 2 circuite de aer, de putere mare

ETICHETA ENERGETICA / PUTERE:

- Clasa de eficiență energetică: A+ pe o scară a clasei de eficiență energetică de la A++ la E
- Consum mediu de energie: 32.5 kWh/an
- Clasă de eficiență la ventilare: A
- Clasă de eficiență pentru iluminare: A*
- Clasă de eficiență a filtrului de grăsime: C
- Nivel zgomot (treapta maxim normală): 55 dB
- EcoSilence Drive - tehnologie cu motor BLDC
- 3 trepte de putere + Intensiv
- Capacitate de evacuare conform EN 61591 la putere normală maximă, \varnothing 15 cm: 460 m³/h; Treapta Intensiv: 730 m³/h

CONFORT ȘI SIGURANȚĂ:

- Nivel de zgomot redus datorită izolației fonice suplimentare
- Nivel de zgomot conform cu EN 60704-3 și EN 60704-2-13 în mod evacuare aer:
Putere normală maximă: 55 dB(A) re 1 pW (41 dB(A) re 20 μ Pa presiune acustică)
Treapta Intensiv: 65 dB(A) re 1 pW (51 dB(A) re 20 μ Pa presiune acustică)
- Filtru de grăsime din metal (poate fi curățat în mașina de spălat vase)
- Iluminare clară: 3 x LED 3W
- Intensitate luminoasă: 897 lux
- Temperatura de culoare: 3500 K

DESIGN:

- Ramă interioară

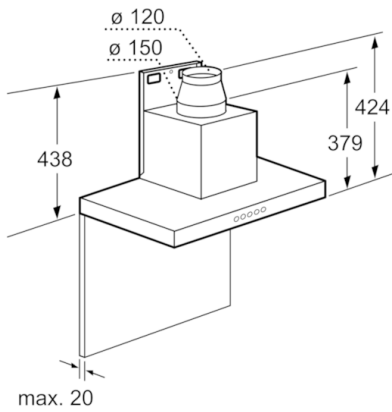
DETALII TEHNICE:

- EasyMount - sistem ușor de fixare pe perete
- Putere motor: 139 W
- Pentru instalare în mod recirculare aer este nevoie de kit de recirculare sau kit de recirculare AirClean - accesorii opționale

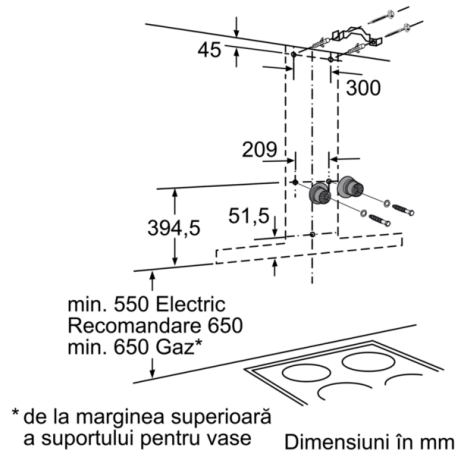
DIMENSIUNI:

- Lățime: 90 cm
 - Diametru burlan \varnothing 150 mm (\varnothing 120 mm atașat)
 - Dimensiuni pentru montaj cu evacuare (ÎxLxA): 628-954 x 900 x 500 mm
 - Dimensiuni pentru montaj cu recirculare (ÎxLxA): 628-1064 x 900 x 500 mm
 - Dimensiuni pentru montaj în mod recirculare cu accesoriu opțional - modul CleanAir (ÎxLxA):
689 x 900 x 500 mm - montaj cu horn superior
809-1139 x 900 x 500 mm - montaj cu horn telescopic
- * Conform cu normativul EU Nr. 65/2014

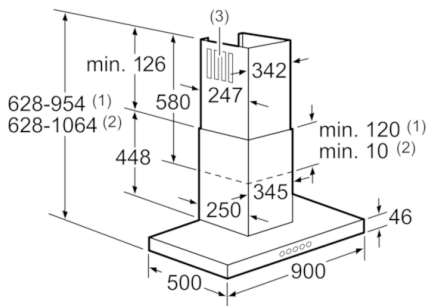
**Serie | 4, Hotă decorativă de perete, 90 cm,
Inox
DWB097A50**



Dimensiuni în mm

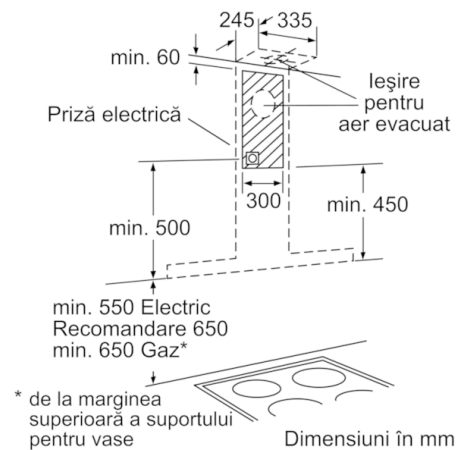


Dimensiuni în mm



- (1) Aer evacuat
- (2) Aer recirculat
- (3) Evacuarea aerului - montare fante la aer evacuat în jos

Dimensiuni în mm



Dimensiuni în mm