

## Seria 4, Hotă decorativă de perete, 60 cm, sticlă transparentă DWA66DM50


**B**


### Accesorii optionale

DHZ1225 :, DHZ1235 :, DHZ6550 Panou spate inox polisat, DHZ6551 Panou spate inox polisat, DWZ0DX0A0 Filtru contra mirosurilor (accesoriu), DWZ0DX0U0 Kit recirculare standard, DWZ0XX0J0 Kit recirculare Long Life, DWZ1DX1B4 Filtru contra mirosurilor Clean Air, DWZ1DX1I4 Kit recirculare Clean Air, DWZ1DX1I6 Kit recirculare Clean Air Plus, DWZ1FX5C6 Kit recirculare Clean Air Plus (extern), DWZ1FX5D1 Kit recirculare Long Life (extern), DZZ0XX0P0 Filtru contra mirosurilor LongLife(acc.), DZZ1XX1B6 Filtru contra mirosurilor CleanAirPlus, HEZG9AS00S Adaptor

## Hota cu panou de sticlă

- **Hotă deosebit de silențioasă:** performanță maximă cu nivel minim de zgomot.
- **TouchSelect control:** Selectează rapid setările hotei, cu o simplă atingere.
- **Treapta intensiv - împăpătarea aerului din bucătărie într-un mod rapid și eficient**

### Date tehnice

Tip: .....Wall-mounted  
 Lungime cablu de alimentare: ..... 130.0 cm  
 Înălțime horn: .....576-897/576-1007 mm  
 Înălțime: ..... 50 mm  
 Dist min deasupra plitei elect: ..... 550 mm  
 Dist min deasupra plitei gaz: ..... 650 mm  
 Greutate netă: ..... 13.8 kg  
 Tip reglaj: ..... electronic  
 Trepte de reglare a puterii: .....3-stages + intensive setting  
 Putere maximă în mod evacuare: .....401 m<sup>3</sup>/h  
 Eficienta ventilator pe treapta Intensiv - Regim de recirculare a aerului: ..... 441 m<sup>3</sup>/h  
 Putere maximă în mod recirculare: .....337 m<sup>3</sup>/h  
 Eficienta ventilator pe treapta Intensiv - Regim de evacuare a aerului: ..... 615 m<sup>3</sup>/h  
 Maximum Air flow: ..... 401 m<sup>3</sup>/h  
 Numar lampi de iluminare: .....2  
 Nivel de zgomot: .....59 dB(A) re 1 pW  
 Diametru racord de evacuare a aerului: ..... 120 / 150 mm  
 Material filtru de grasime: ..... Filtre aluminiu lavabile  
 Cod EAN: ..... 4242005050925  
 Putere: ..... 220 W  
 Amperaj: ..... 10 A  
 Tensiune: .....220-240 V  
 Frecventa: ..... 50; 60 Hz  
 Tip stecher: ..... Schuko-/Gardy cu împământare  
 Tip de instalare: ..... Instalare pe perete



## Seria 4, Hotă decorativă de perete, 60 cm, sticlă transparentă DWA66DM50

### Hota cu panou de sticlă

#### TIP HOTĂ:

- Pentru montare pe perete
- Motor puternic și eficient

#### MOD UTILIZARE / FUNCȚIONARE:

- Funcționare în regim de evacuare sau de recirculare a aerului
- TouchControl pentru trepte de putere și iluminare
- Control electronic via touch control
- TouchControl cu afișaj electronic
- TouchControl (3 trepte de putere + Intensiv) cu afișaj electronic
- Control electronic cu TouchControl și afișaj electronic
- Control electronic
- Treaptă Intensiv cu resetare automată la o treaptă inferioară după 6 min
- Turbină cu 2 circuite de aer, de putere mare

#### MOD DE FUNCȚIONARE:

- Clasa de eficiență energetică: B pe o scară a clasei de eficiență energetică de la A++ la E
- Consum mediu de energie: 45.6 kWh/an
- Clasă de eficiență la ventilare: A
- Clasă de eficiență pentru iluminare: A\*
- Clasă de eficiență a filtrului de grăsime: B
- Nivel de zgomot (treapta maxim normală): 59 dB
- 3 trepte de putere + Intensiv
- TouchControl cu 3 trepte de putere + Intensiv
- Capacitate de evacuare conform EN 61591 la putere normală max.: 400 m<sup>3</sup>/h; Treapta Intensiv: 615 m<sup>3</sup>/h
- Capacitate maximă de evacuare conform EN 61591: 400 m<sup>3</sup>/h în regim de evacuare a aerului
- Capacitate de evacuare conform EN 61591 la putere normală maximă, ø 15 cm: 400 m<sup>3</sup>/h; Treapta Intensiv: 615 m<sup>3</sup>/h
- Putere maximă de extracție: 615 m<sup>3</sup>/h
- Capacitate de evacuare conform EN 61591: la putere normală maximă 400 m<sup>3</sup>/h

#### CONFORT ȘI SIGURANȚĂ:

- Nivel de zgomot conform cu EN 60704-2-13 la putere normală maximă în mod evacuare aer: 59 dB dB(A) re 1 pW
- Nivel de zgomot conform cu EN 60704-2-13 în mod evacuare aer:
  - la putere normală maximă: 59 dB(A) re 1 pW
  - la treapta Intensiv: 69 dB(A) re 1 pW
- Filtru de grăsime din metal (poate fi curățat în mașina de spălat vase)
- Clapetă antiretur inclusă
- Iluminare 2 x 1,5W LED
- Intensitate luminoasă: 276 lux
- Temperatura de culoare: 3500 K

#### DESIGN

- Panou sticlă

#### DETALII TEHNICE:

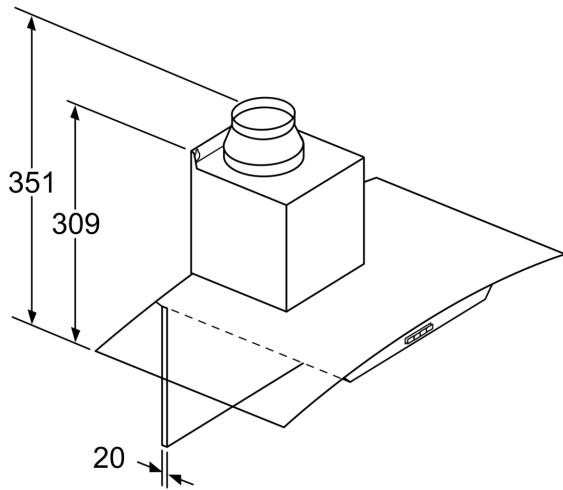
- Putere motor: 220 W
- Pentru instalare în mod recirculare aer este nevoie de kit de recirculare standard sau kit de recirculare CleanAir Plus, disponibile ca accesorii opționale
- Lungime cablu de alimentare: 1.3 m

#### DIMENSIUNI:

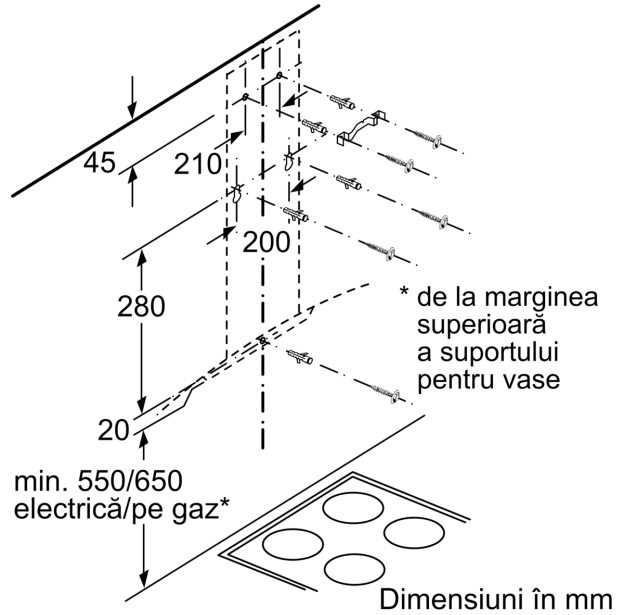
- Lățime: 60 cm
- Diametru burlan Ø Diametru racord tuburi: 120 mm mm (Ø 120 mm atașat)
- Dimensiuni pentru montaj în mod evacuare (ÎxLxA): 617-947 x 600 x 488 mm
- Dimensiuni pentru montaj în mod recirculare (ÎxLxA): 617-1057 x 600 x 488 mm
- Dimensiuni pentru montaj în mod recirculare cu modul cleanAir - accesoriu opțional (ÎxLxA):
  - 686 x 600 x 488mm - montaj cu horn superior
  - 815-1145 x 600 x 488 mm - montaj cu horn telescopic
- Dimensiuni pentru montaj în mod recirculare cu accesoriu opțional - modul CleanAir (ÎxLxA):
  - 686 x 600 x 488mm - montaj cu horn superior
  - 815-1145 x 600 x 488 mm - montaj cu horn telescopic
- Dimensiuni pentru instalare în mod recirculare cu modul CleanAir (ÎxLxA):
  - 686 x 600 x 488mm - montaj cu horn
  - 815-1145 x 600 x 488 mm - montaj cu horn telescopic

\* Conform cu normativul EU Nr. 65/2014

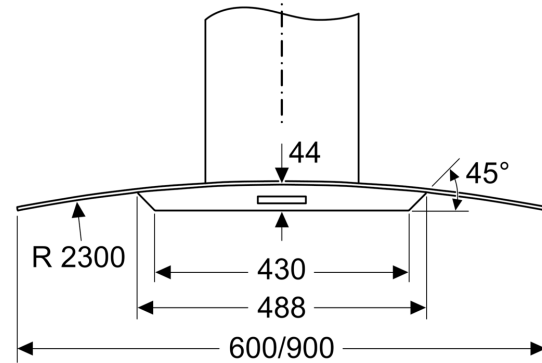
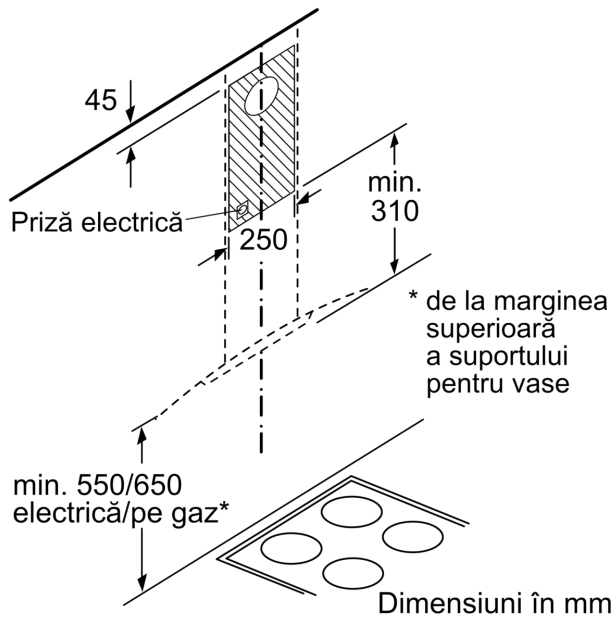
**Seria 4, Hotă decorativă de perete,  
60 cm, sticlă transparentă  
DWA66DM50**



În cazul utilizării unui perete posterior,  
designul aparatului trebuie respectat.  
Dimensiuni în mm



Dimensiuni în mm



Dimensiuni pentru construcția panoului  
din spate. Asigurați-vă că sunt respectate  
toate dimensiunile și toleranțele.  
Trebuie verificate dimensiunile efective  
ale aparatului.