

Serie | 4
DWA067A50
Hotă, 60 cm
Glass Design
inox , panou sticla
A+

Accesorii optionale

DHZ5325 : Kit recirculare
 DHZ5326 : Filtru de carbon activ
 DSZ5201 : Filtru carbon activ CleanAir
 DSZ6200 : Kit recirculare CleanAir

Hotă decorativă: montare pe perete, ce oferă flexibilitate în proiectarea bucătăriei.

- **Capacitate de evacuare:** 680 m³/h, asigură rapid împrăștierea aerului din bucatarie.
- Treaptă Intensiv cu resetare automată la o treaptă inferioară după 6 min.
- **Foarte silențioasă:** performanță ridicată la doar 60 dB.
- **Iluminare LED:** pentru iluminare perfectă a plitei cu consum minim de energie.

Date tehnice

Culoare horn :	Gri oțel inoxidabil
Tip :	Hota de perete
Certificate de autorizare :	CE, Ukraine, VDE
Lungime cablu de alimentare (cm) :	130
Înălțime horn (mm) :	582-902/582-1012
Înălțime aparat fara horn (mm) :	52
Dist min deasupra plitei elect :	550
Dist min deasupra plitei gaz :	650
Greutate netă (kg) :	15,918
Tip reglaj :	electronic
Eficiența maximă ventilator - regim evacuare aer (m ³ /h) :	440
Eficiența ventilator pe treapta Intensiv - Regim de recirculare a aerului (m ³ /h) :	360
Putere maximă a ventilatorului - Regim de recirculare a aerului (m ³ /h) :	300
Eficiența ventilator pe treapta Intensiv - Regim de evacuare a aerului (m ³ /h) :	680
Numar lampi de iluminare :	2
Nivel de zgomot (dB) :	60
Diametru racord de evacuare a aerului (mm) :	150 / 120
Material filtru de grasime :	Filtre aluminiu lavabile
Cod EAN :	4242002774862
Putere instalata (W) :	136
Amperaj (A) :	10
Tensiune (V) :	220-240
Frecvența (Hz) :	60; 50
Tip stecher :	Schuko-/Gardy cu împământare
Tip de instalare :	Instalare pe perete



4 242002 774862

Serie | 4 Hote**DWA067A50****Hotă, 60 cm****Glass Design****inox , panou sticla****Hotă decorativă: montare pe perete, ce oferă flexibilitate în proiectarea bucătăriei.****TIP HOTĂ:**

- Pentru montare pe perete

MOD UTILIZARE / FUNCȚIONARE:

- Funcționare în regim de evacuare sau de recirculare a aerului
- Control electronic
- Treaptă Intensiv cu resetare automată la o treaptă inferioară după 6 min
- Turbină cu 2 circuite de aer, de putere mare

ETICHETA ENERGETICA / PUTERE:

- Clasa de eficiență energetică: A+ pe o scară a clasei de eficiență energetică de la A++ la E
- Consum mediu de energie: 28.4 kWh/an
- Clasă de eficiență la ventilare: A
- Clasă de eficiență iluminare: A*
- Clasă de eficiență a filtrului de grăsime: C
- Nivel zgomot (treapta maxim normală): 60 dB
- EcoSilence Drive - tehnologie cu motor BLDC
- 3 trepte de putere + Intensiv
- Capacitate de evacuare conform EN 61591 la putere normală max.: 440 m³/h; Treapta Intensiv: 680 m³/h
- Capacitate de evacuare conform EN 61591 la putere normală maximă, ø 15 cm: 440 m³/h; Treapta Intensiv: 680 m³/h

CONFORT ȘI SIGURANȚĂ:

- Nivel de zgomot conform cu EN 60704-3 și EN 60704-2-13 în mod evacuare aer:
Putere normală maximă: 60 dB(A) re 1 pW (46 dB(A) re 20 μPa presiune acustică)
Treapta Intensiv: 70 dB(A) re 1 pW (56 dB(A) re 20 μPa presiune acustică)
- Filtru de grăsime din metal (poate fi curățat în mașina de spălat vase)
- Iluminare clară: 2 x LED 3W
- Intensitate luminoasă: 828 lux
- Temperatura de culoare: 3500 K

DESIGN:

- Ramă interioară
- inox , panou sticla
- Panou sticlă

DETALII TEHNICE:

- EasyMount - sistem ușor de fixare pe perete
- Putere motor: 136 W
- Pentru instalare în mod recirculare aer este nevoie de kit de recirculare sau kit de recirculare AirClean - accesorii opționale

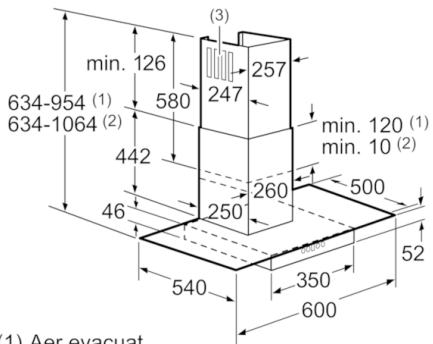
DIMENSIUNI:

- Lățime: 60 cm
 - Diametru burlan Ø 150 mm (Ø 120 mm atașat)
 - Dimensiuni pentru montaj cu evacuare (ÎxLxA): 634-954 x 600 x 540 mm
 - Dimensiuni pentru montaj cu recirculare (ÎxLxA): 634-1064 x 600 x 540 mm
 - Dimensiuni pentru montaj în mod recirculare cu accesoriu opțional - modul CleanAir (ÎxLxA):
689 x 600 x 540 mm - montaj cu horn superior
809-1139 x 600 x 540 mm - montaj cu horn telescopic
- * Conform cu normativul EU Nr. 65/2014*

Serie | 4 Hote

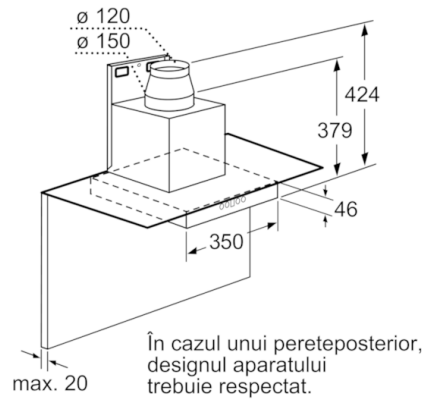
DWA067A50

Hotă, 60 cm
Glass Design
inox , panou sticla

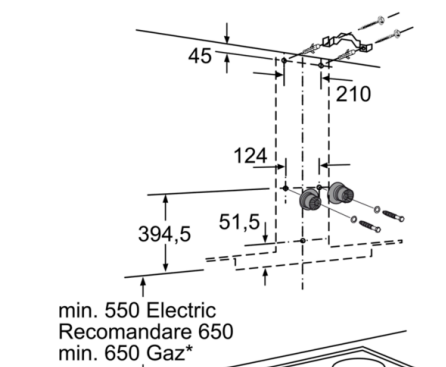


- (1) Aer evacuat
- (2) Aer recirculat
- (3) Evacuarea aerului - montare fante la aer evacuat în jos

Dimensiuni în mm

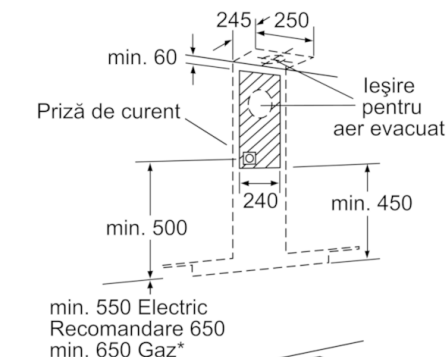


Dimensiuni în mm



* de la marginea superioară a suportului pentru vase

Dimensiuni în mm



* de la marginea superioară a suportului pentru vase

Dimensiuni în mm