

Seria 6, Hotă de tavan, 105 cm, Alb DRR16AQ20



Accesorii optionale

DIZ0JX0P0	Filtru contra mirosurilor LongLife(acc.)
DIZ1JX1B6	Filtru contra mirosurilor CleanAirPlus

Hota de tavan Plug & Play: o soluție simplă de economisire a spațiului, pentru instalarea perfectă în bucătăria deschisă.

- **Conexiunea dintre hotă și plită:** acum poți utiliza plita pentru a controla hota.
- **Home Connect:** hotele cu conectivitate inteligentă ne fac viața mai ușoară.
- **EcoSilence Drive™:** un motor puternic și cu un consum redus de energie, pentru hote.
- **Funcția AutoControl - permite controlul hotei și al plitei în mod sincronizat, prin Wi-Fi, cu o singură atingere de buton**
- **Iluminare LED - pentru iluminare perfectă a plitei și consum minim de energie**

Date tehnice

Tip:	Island/Ceiling
Lungime cablu de alimentare:	0.0 cm
Dist min deasupra plitei elect:	650 mm
Dist min deasupra plitei gaz:	650 mm
Greutate netă:	33.0 kg
Tip reglaj:	electronic
Trepte de reglare a puterii:	3 trepte + 2 Intensiv
Eficienta ventilator pe treapta Intensiv - Regim de recirculare a aerului:	484 m ³ /h
Putere maximă în mod recirculare:	337 m ³ /h
Numar lampi de iluminare:	4
Material filtru de grasime:	Filtre inox lavabile
Cod EAN:	4242005098804
Putere:	172 W
Tensiune:	220-240 V
Frecventa:	50; 60 Hz
Tip stecher:	fără ștecăr (necesită conexiune electrică de către personal autorizat)
Tip de instalare:	Insulă
Amanare/Programare moduri oprire:	10 min



Seria 6, Hotă de tavan, 105 cm, Alb DRR16AQ20

Hota de tavan Plug & Play: o soluție simplă de economisire a spațiului, pentru instalarea perfectă în bucătăria deschisă.

DIMENSIUNI:

- Dimensiuni pentru montaj în modul de recirculare (ÎxLxA): 183 x 1050 x 600 mm

* Conform cu normativul EU Nr. 65/2014

TIP HOTĂ:

- Hotă de tavan, 105 cm
- Pentru poziționare deasupra unei insule de gătit
- Funcționare în regim de recirculare
- Filtru de carbon CleanAir inclus

DESIGN

- Panou sticlă alb
- Capac filtru alb

MOD DE FUNCȚIONARE:

- Comenzi electronice cu ajutorul telecomenzii
- EcoSilence Drive - motor BLDC (brushless)
- 3 trepte de putere + 2 intensiv
- Funcție de operare cu oprire automată după 10 min
- Treaptă Intensiv cu resetare automată la o treaptă inferioară după 6 min
- Puterea de extracție în modul de recirculare cu filtrul de miros Clean Air Plus: Treaptă normală max.: 409m³ / h
- Intensiv: 580m³ / h
- Nivel de zgomot în modul de recirculare cu filtrul de miros Clean Air Plus: Treaptă normală max.: 68dB (A) re 1 pW
- Intensiv: 76 dB (A) re 1 pW
- Clasă de eficiență pentru iluminare: A*

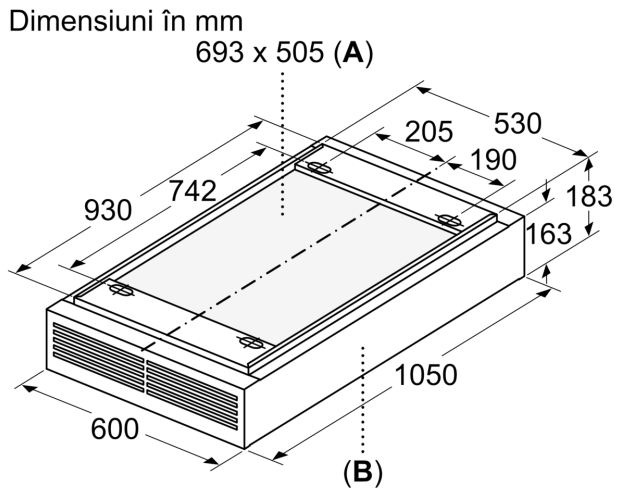
CONFORT

- Poate fi controlată prin intermediul plitei (doar cu variante compatibile)
- Funcție de temporizare automată pentru cele mai bune performanțe și durata de viață ridicată a filtrelor de miros CleanAir (poate fi ajustată și dezactivată prin intermediul aplicației Home Connect)
- Home Connect: control și monitorizare de la distanță prin aplicație dedicată Home Connect; Control de pe telefon sau tabletă
- Funcția Home Connect poate fi extinsă prin integrarea numeroaselor aplicații de la partenerii externi (parteneriate)
- Funcție de operare la intervale de timp disponibilă prin Home Connect
- Funcție de silențiozitate: disponibilă prin Home Connect
- RimVentilation - sistem de filtrare cu absorbție periferică
- Cadru interior ușor de curățat din oțel inoxidabil
- Filtru de grăsime din metal (poate fi curățat în mașina de spălat vase)
- Indicator de saturare pentru filtrul de grăsime și carbon
- Iluminare cu 4 x 3W LED
- Funcție Softlight
- Funcție DimmLight - reducerea intensității luminoase
- Intensitate luminoasă: 505 lux
- Temperatura de culoare: 3500 K
- Casetă cu ramă de inox

DETALII TEHNICE:

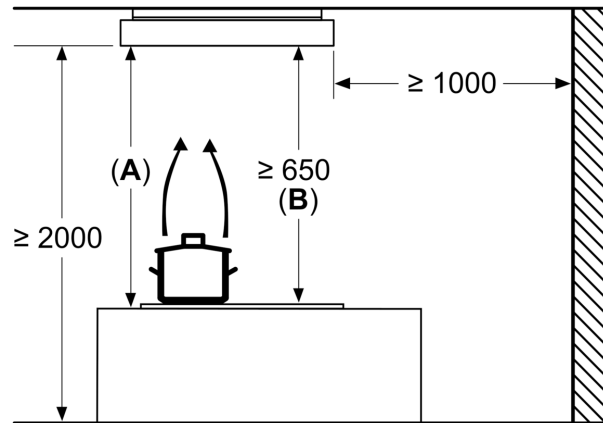
- Putere motor: 172 W

Seria 6, Hotă de tavan, 105 cm, Alb
DRR16AQ20



A: Zonă pentru ieșirea cablului pe plafon
B: Partea frontală a aparatului

Dimensiuni în mm



A: Performanță optimă până la 1500 mm
B: De la marginea superioară a suportului pentru vase