

**Seria 6, Hotă încorporabilă, 52 cm,  
Inox  
DHL585B**



DHZ5316	Filtru contra mirosurilor (accesoriu)
DHZ5605	Kit recirculare standard
DWZ0IT0P0	Filtru contra mirosurilor LongLife(acc.)
DWZ1IT1D1	Kit recirculare Long Life (extern)
DWZ1IX1B6	Filtru contra mirosurilor CleanAirPlus
DWZ1IX1C6	Kit recirculare Clean Air Plus (extern)
HEZG9AS00S	Adaptor

**Hotă încorporabilă: oferă flexibilitate mare deoarece se poate monta într-un dulap de perete sau deasupra unei insule pentru gătit.**

- **Treapta intensiv - împropătarea aerului din bucătărie într-un mod rapid și eficient**
- **Filtru de grăsime din metal - pentru filtrarea grăsimii și a altor particule solide din aerul extras**

Tip: ..... Built-in/Built-under  
 Lungime cablu de alimentare: ..... 150.0 cm  
 Dimensiuni nișă (IxLxA): ..... 418mm x 496.0mm x 264mm mm  
 Înălțime produs: ..... 418 mm  
 Distanță minimă deasupra plitei electrice: ..... 500 mm  
 Distanță minimă deasupra plitei gaz: ..... 650 mm  
 Greutate netă: ..... 8.2 kg  
 Tip reglaj: ..... electronic  
 Trepte de reglare a puterii: ..... 3 trepte + Intensiv  
 Eficienta maximă ventilator - regim evacuare aer: .....575 m<sup>3</sup>/h  
 Eficienta ventilator pe treapta Intensiv - Regim de recirculare a aerului: .....606 m<sup>3</sup>/h  
 Eficienta maximă ventilator - regim recirculare aer: .....541 m<sup>3</sup>/h  
 Eficienta ventilator pe treapta Intensiv - Regim de evacuare a aerului: .....650 m<sup>3</sup>/h  
 Maximum Air flow: ..... 575 m<sup>3</sup>/h  
 Număr lămpi de iluminare: .....2  
 Nivel de zgomot: .....67 dB(A) re 1pW  
 Diametru racord de evacuare a aerului: ..... 120 / 150 mm  
 Material filtru de grasime: ..... Filtre aluminiu lavabile  
 Cod EAN: ..... 4242002831145  
 Putere de conectare nominală: ..... 277 W  
 Amperaj: ..... 3 A  
 Tensiune: .....220-240 V  
 Frecvență: ..... 50 Hz  
 Tip stecher: ..... Schuko-/Gardy cu împământare  
 Tip de instalare: ..... Incorporabil(ă)



## Seria 6, Hotă încorporabilă, 52 cm, Inox DHL585B

**Hotă încorporabilă: oferă flexibilitate mare deoarece se poate monta într-un dulap de perete sau deasupra unei insule pentru gătit.**

### TIP HOTĂ:

- Hotă culoare: inox
- Pentru instalare în dulap / corp mobilier
- Funcționare în regim de evacuare sau de recirculare a aerului
- Pentru instalare în mod recirculare aer este nevoie de kit de recirculare standard sau kit de recirculare CleanAir Plus, disponibile ca accesorii opționale

### DESIGN

- Hotă complet încorporabilă, inox
- Lățime: 52 cm

### MOD DE FUNCȚIONARE:

- Taste "push-button" cu afișaj electronic
- 3 trepte de putere + Intensiv
- Treaptă Intensiv cu resetare automată la o treaptă inferioară după 6 min
- Capacitate de evacuare conform EN 61591 la putere normală max.: 575 m<sup>3</sup>/h; Treapta Intensiv: 650 m<sup>3</sup>/h
- Nivel de zgomot conform cu EN 60704-2-13 în mod evacuare aer:
  - la putere normală maximă: 67dB(A) re 1 pW
  - la treapta Intensiv: 70 dB(A) re 1 pW
- Cu kit-ul de recirculare Clean Air Plus (disponibil ca și accesoriu opțional) aparatele dumneavoastră vor atinge:
  - 1. Rata de extracție în modul de recirculare: Max. utilizare normală: 541m<sup>3</sup>/h
  - Treapta Intensiv: 606m<sup>3</sup>/h
  - 2. Nivelul de zgomot în modul de recirculare: Max. utilizare normală: 71dB(A) re 1 pW
  - Treapta Intensiv: 74 dB(A) re 1 pW

### CONFORT

- RimVentilation - sistem de filtrare cu absorbție periferică
- Turbină cu 2 circuite de aer, de putere mare
- Filtru de grăsime mascat în panou de inox
- Filtru de grăsime din metal (poate fi curățat în mașina de spălat vase)
- Iluminare clară: 2 buc. x Spot cu LED de 1W
- Intensitate luminoasă: 244 lux
- Temperatura de culoare: 4000 K

### ETICHETĂ ENERGETICĂ:

- Clasa de eficiență energetică: C pe o scară a clasei de eficiență energetică de la A++ la E
- Consum mediu de energie: 107.8 kWh/an
- Clasă de eficiență la ventilare: D
- Clasă de eficiență pentru iluminare: A\*
- Clasă de eficiență a filtrului de grăsime: D

### DETALII TEHNICE:

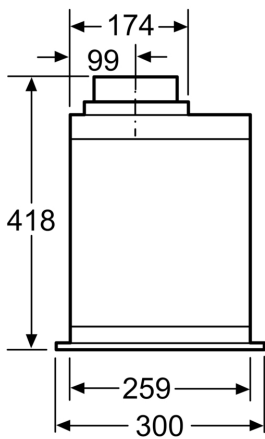
- Putere motor: 277 W
- Lungime cablu de alimentare: 1.5 m
- Clapetă antiretur inclusă

### DIMENSIUNI:

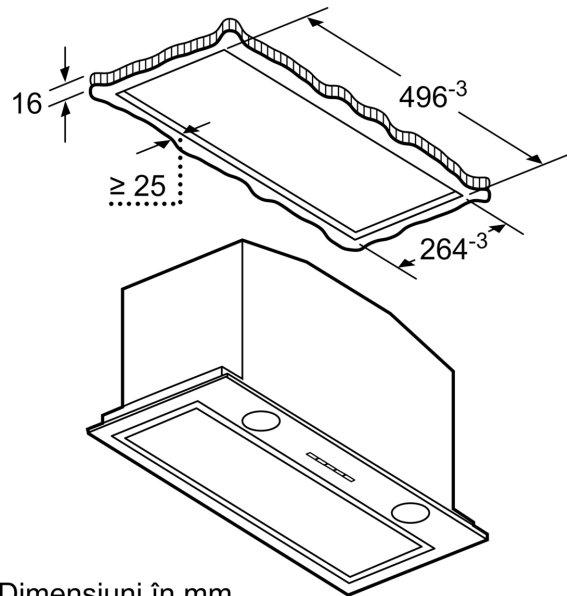
- Dimensiuni produs (ÎxLxA): 418 x 520 x 300 mm
- Dimensiuni nișă (ÎxLxA): 418 x 496 x 264 mm
- Diametru burlan evacuare: 120 sau 150 mm
- „Va rugăm să consultați dimensiunile specificate în schița de instalare”

\* Conform cu normativul EU Nr. 65/2014

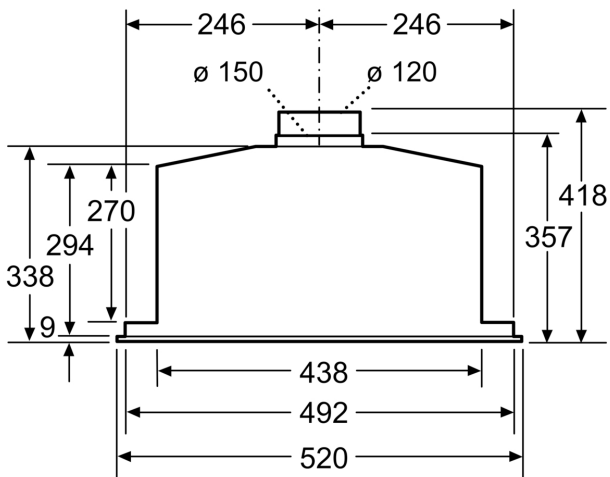
**Seria 6, Hotă încorporabilă, 52 cm,  
Inox  
DHL585B**



Dimensiuni în mm

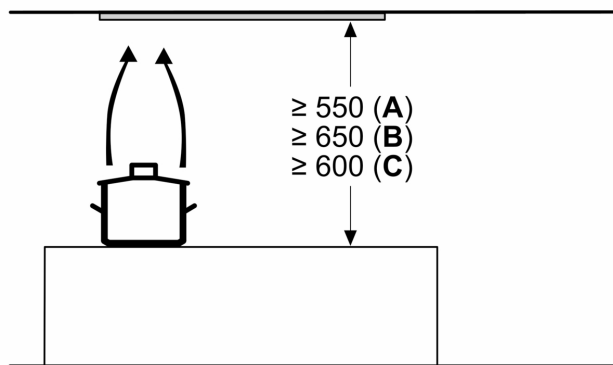


Dimensiuni în mm



Dimensiuni în mm

Dimensiuni în mm



**A:** Sistem electric

**B:** Gaz - de la marginea superioară a suportului pentru vase

**C:** Electric - pentru Australia și Noua Zeelandă