

**Serie | 4, Hotă telescopică,  
încorporabilă, 90 cm, Argintiu metalic  
DFS097A50**

A



**Accesorii optionale**

DSZ4561 : Filtru contra mirosurilor (accesoriu)  
DSZ4565 : Kit recirculare standard

**Hotă telescopică: culisează în nișă oferind  
eleganță mobilei de bucătărie.**

- **Extra silențioasă:** hotă ultra performantă, cu nivel minim de zgomot.
- **EcoSilence Drive™:** un motor puternic și cu un consum redus de energie, pentru hote.
- **Iluminare LED** - pentru iluminare perfectă a plitei și consum minim de energie
- **Treapta intensiv** - înprospătarea aerului din bucătărie într-un mod rapid și eficient
- **Instalarea #n mod evacuare** - aerul este curățat cu ajutorul unui filtru de grăsime și apoi este dirijat spre exterior, pentru a asigura o calitate optimă a aerului din bucătărie

**Date tehnice**

Tip : Pull-out

CertIFICATE de autorizare : CE, Morocco, VDE

Lungime cablu de alimentare : 175 cm

Dimensiuni nisa (lxLxA) : 385mm x 524.0mm x 290mm mm

Dist min deasupra plitei elect : 430 mm

Dist min deasupra plitei gaz : 650 mm

Greutate netă : 13,9 kg

Tip reglaj : electronic

Eficiența maximă ventilator - regim evacuare aer : 408 m<sup>3</sup>/h

Eficiența ventilator pe treapta Intensiv - Regim de recirculare a aerului : 496 m<sup>3</sup>/h

Putere maximă a ventilatorului - Regim de recirculare a aerului : 358 m<sup>3</sup>/h

Eficiența ventilator pe treapta Intensiv - Regim de evacuare a aerului : 758 m<sup>3</sup>/h

Numar lampi de iluminare : 2

Nivel de zgomot : 54 dB(A) re 1 pW

Diametru racord de evacuare a aerului : 150 / 120 mm

Material filtru de grăsime : Filtre aluminiu lavabile

Cod EAN : 4242002878171

Putere instalată : 146 W

Amperaj : 10 A

Tensiune : 220-240 V

Frecvență : 60; 50 Hz

Tip stecher : Schuko-/Gardy cu împământare

Tip de instalare : incorporată în corp mobilier



4 242002 878171

## Serie | 4, Hotă telescopică, încorporabilă, 90 cm, Argintiu metalic DFS097A50

### Hotă telescopică: culisează în nișă oferind eleganță mobilei de bucătărie.

#### TIP HOTĂ:

- Pentru instalare în dulap special
- EcoSilence Drive - motor BLDC (brushless)

#### MOD UTILIZARE / FUNCȚIONARE:

- Funcționare în regim de evacuare sau de recirculare a aerului
- Control electronic
- Taste "push-button" cu afișaj electronic
- 3 trepte de putere + Intensiv
- Treaptă Intensiv cu resetare automată la o treaptă inferioară după 6 min
- Funcție de operare cu oprire automată după 10 min
- 2 motoare cu performanță ridicată. EcoSilence Drive - motor BLDC (brushless)

#### DESIGN

- Mâner/Profil din oțel inox inclus

#### MOD DE FUNCȚIONARE:

- Clasa de eficiență energetică: A pe o scară a clasei de eficiență energetică de la A++ la E
- Consum mediu de energie: 38.5 kWh/an
- Clasă de eficiență la ventilare: A
- Clasă de eficiență pentru iluminare: A\*
- Clasă de eficiență a filtrului de grăsime: B
- Nivel de zgomot (treapta maxim normală): 54 dB
- Capacitate de evacuare conform EN 61591 la putere normală max.: 407 m<sup>3</sup>/h; Treapta Intensiv: 758 m<sup>3</sup>/h
- Capacitate de evacuare conform EN 61591 la putere normală maximă, ø 15 cm: 407 m<sup>3</sup>/h; Treapta Intensiv: 758 m<sup>3</sup>/h
- Nivel de zgomot conform cu EN 60704-2-13 în mod evacuare aer:  
la putere normală maximă: 54 dB(A) re 1 pW  
la treapta Intensiv: 69 dB(A) re 1 pW
- Filtru de grăsime din metal (poate fi curățat în mașina de spălat vase)
- Clapetă antiretur inclusă
- Iluminare clară: 2 buc. x LED 3W
- Intensitate luminoasă: 615 lux
- Temperatura de culoare: 3500 K

#### DETALII TEHNICE:

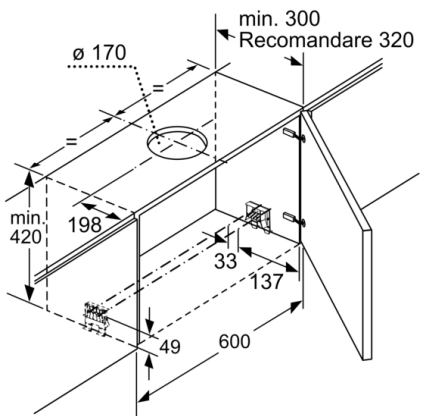
- Pentru instalare în mod recirculare aer este nevoie de kit de recirculare standard sau kit de recirculare CleanAir Plus, disponibile ca accesorii opționale
- Instalare ușoară
- Putere motor: 146 W

#### DIMENSIUNI:

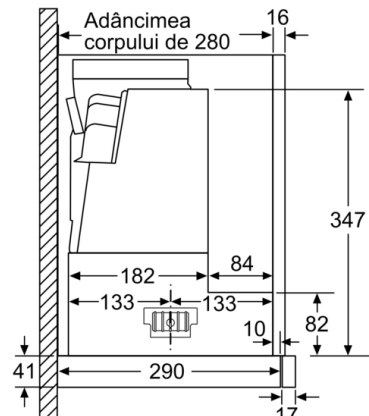
- Lățime: 90 cm
- Dimensiuni produs (ÎxLxA): 426 x 898 x 290 mm
- Dimensiuni nișă (ÎxLxA): 385 x 524 x 290 mm
- Diametru burlan Ø Diametru racord tuburi: 150 mm mm (Ø 120 mm atașat)

\* Conform cu normativul EU Nr. 65/2014

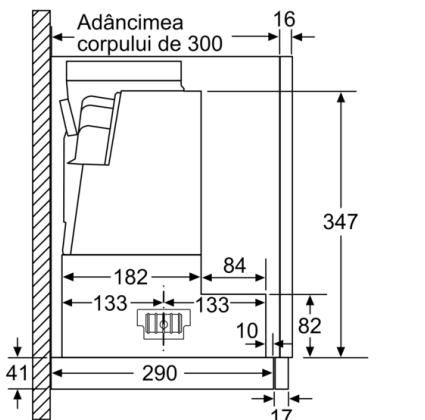
**Serie | 4, Hotă telescopică, încorporabilă, 90 cm, Argintiu metalic DFS097A50**



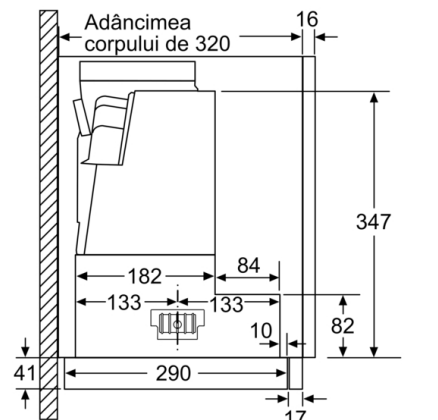
Dimensiuni în mm



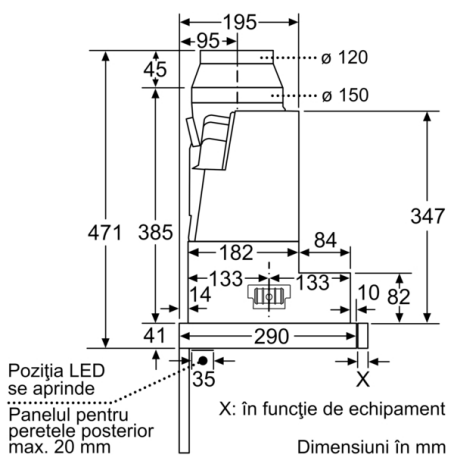
Dimensiuni în mm



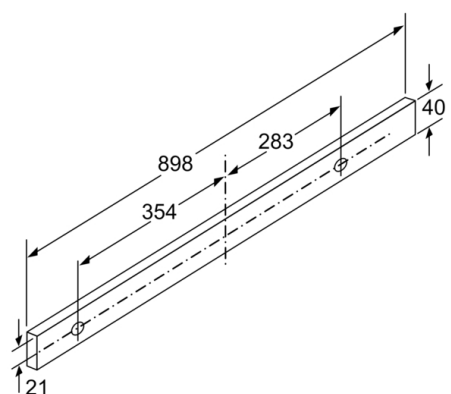
Dimensiuni în mm



Dimensiuni în mm

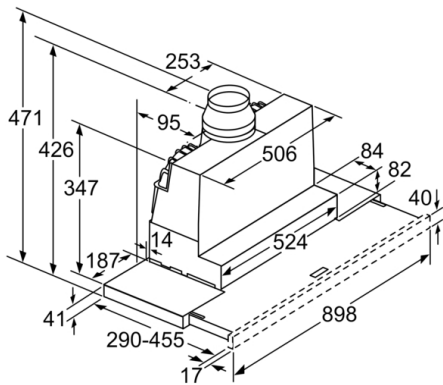


Dimensiuni în mm

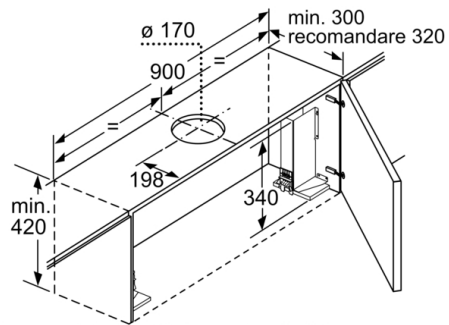


Dimensiuni în mm

**Serie | 4, Hotă telescopică, încorporabilă, 90 cm, Argintiu metalic**  
**DFS097A50**



Ajustarea adâncimii  
 filtrului detașabil este posibilă  
 până la 29 mm      Dimensiuni în mm



La montajul hotei telescopice de 90 cm  
 într-un dulap suspendat lat de 90 cm  
 este necesar setul de montaj.  
 Ambele corniere de asamblare trebuie să fie  
 înfiletate în mobilă în stânga și în dreapta.  
 Montaj după șablon.      Dimensiuni în mm