

**Serie | 4, Hotă telescopică,
încorporabilă, 60 cm, Argintiu metalic
DFS067A50**

B



Accesorii optionale

- DSZ4561 : Filtru contra mirosurilor (accesoriu)
- DSZ4565 : Kit recirculare standard
- DSZ4660 : Sistem de coborare push&hide

**Hotă telescopică: culisează în nișă oferind
eleganță mobilei de bucătărie.**

- **Extra silențioasă:** hotă ultra performantă, cu nivel minim de zgomot.
- **EcoSilence Drive™:** un motor puternic și cu un consum redus de energie, pentru hote.
- **Iluminare LED** - pentru iluminare perfectă a plitei și consum minim de energie
- **Treapta intensiv** - înmprospătarea aerului din bucătărie într-un mod rapid și eficient
- **Instalarea #n mod evacuare** - aerul este curățat cu ajutorul unui filtru de grăsime și apoi este dirijat spre exterior, pentru a asigura o calitate optimă a aerului din bucătărie

Date tehnice

Tip : Pull-out

Certificate de autorizare : CE, VDE

Lungime cablu de alimentare : 175 cm

Dimensiuni nisa (lxLxA) : 385mm x 524.0mm x 290mm

Dist min deasupra plitei elect : 430 mm

Dist min deasupra plitei gaz : 650 mm

Greutate netă : 11,3 kg

Tip reglaj : electronic

Eficiența maximă ventilator - regim evacuare aer : 391 m³/h

Eficiența ventilator pe treapta Intensiv - Regim de recirculare a aerului : 496 m³/h

Putere maximă a ventilatorului - Regim de recirculare a aerului : 358 m³/h

Eficiența ventilator pe treapta Intensiv - Regim de evacuare a aerului : 739 m³/h

Numar lampi de iluminare : 2

Nivel de zgomot : 54 dB(A) re 1 pW

Diametru racord de evacuare a aerului : 150 / 120 mm

Material filtru de grasime : Filtre aluminiu lavabile

Cod EAN : 4242002878140

Putere instalata : 146 W

Amperaj : 10 A

Tensiune : 220-240 V

Frecvența : 60; 50 Hz

Tip stecher : Schuko-/Gardy cu împământare

Tip de instalare : incorporata in corp mobilier



4 242002 878140

Serie | 4, Hotă telescopică, încorporabilă, 60 cm, Argintiu metalic DFS067A50

Hotă telescopică: culisează în nișă oferind eleganță mobilei de bucătărie.

TIP HOTĂ:

- Pentru instalare în dulap special (60 cm)
- EcoSilence Drive - motor BLDC (brushless)

MOD UTILIZARE / FUNCȚIONARE:

- Funcționare în regim de evacuare sau de recirculare a aerului
- Control electronic
- Taste "push-button" cu afișaj electronic
- Treaptă Intensiv cu resetare automată la o treaptă inferioară după 6 min
- Funcție de operare cu oprire automată după 10 min
- 2 motoare cu performanță ridicată. EcoSilence Drive - motor BLDC (brushless)

MOD DE FUNCȚIONARE:

- Clasa de eficiență energetică: B pe o scară a clasei de eficiență energetică de la A++ la E
- Consum mediu de energie: 38.8 kWh/an
- Clasă de eficiență la ventilare: A
- Clasă de eficiență pentru iluminare: A*
- Clasă de eficiență a filtrului de grăsime: B
- Nivel de zgomot (treapta maxim normală): 54 dB
- 3 trepte de putere + Intensiv
- Capacitate de evacuare conform EN 61591 la putere normală max.: 391 m³/h; Treapta Intensiv: 739 m³/h

CONFORT ȘI SIGURANȚĂ:

- Hotă argintiu metalizat
- Nivel de zgomot conform cu EN 60704-2-13 în mod evacuare aer:
la putere normală maximă: 54 dB(A) re 1 pW
la treapta Intensiv: 68 dB(A) re 1 pW
- Filtru de grăsime din metal (poate fi curățat în mașina de spălat vase)
- Clapetă antiretur inclusă
- Iluminare clară: 2 buc. x LED 3W
- Intensitate luminoasă: 740 lux
- Temperatura de culoare: 3500 K

DESIGN

- Mâner/Profil din oțel inox inclus

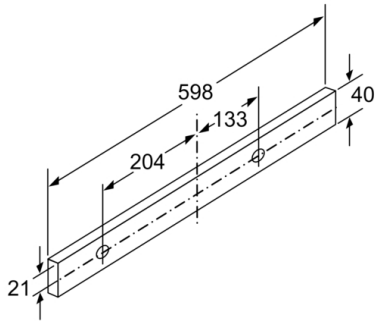
DETALII TEHNICE:

- Instalare ușoară
- Putere motor: 146 W
- Pentru instalare în mod recirculare aer este nevoie de kit de recirculare standard sau kit de recirculare CleanAir Plus, disponibile ca accesorii opționale

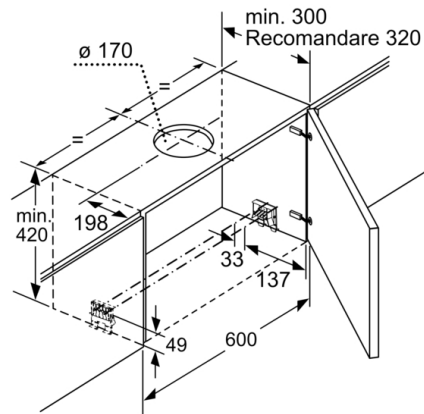
DIMENSIUNI:

- Dimensiuni produs (ÎxLxA): 426 x 598 x 290 mm
- Dimensiuni nișă (ÎxLxA): 385 x 524 x 290 mm
- Diametru burlan Ø Diametru racord tuburi: 150 mm mm (Ø 120 mm atașat)
- Lățime: 60 cm

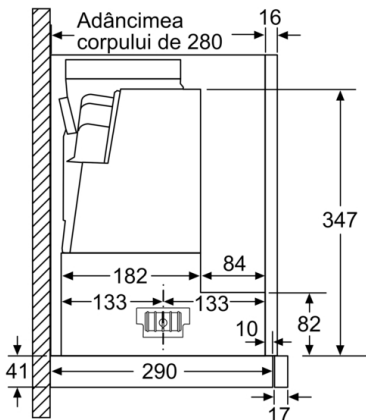
Serie | 4, Hotă telescopică, încorporabilă, 60 cm, Argintiu metalic DFS067A50



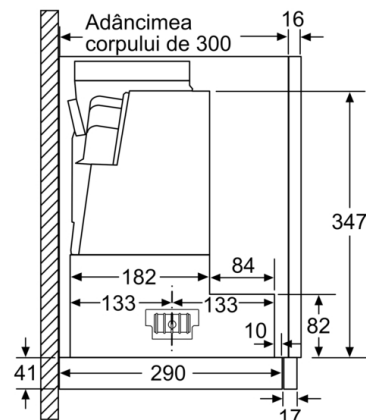
Dimensiuni în mm



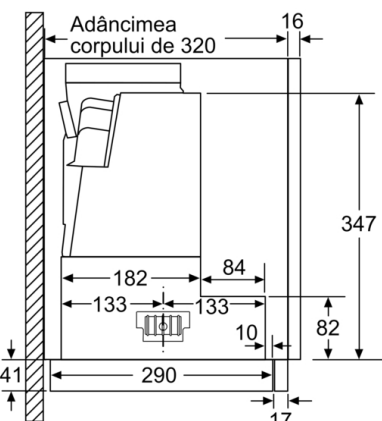
Dimensiuni în mm



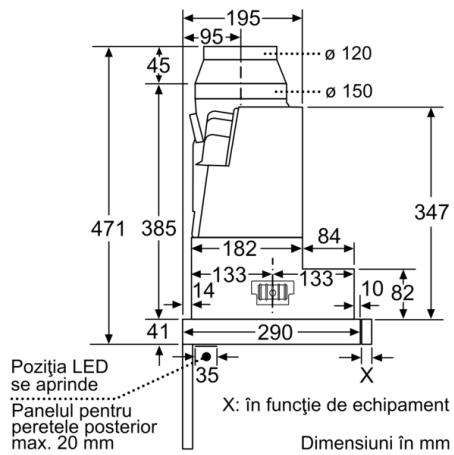
Dimensiuni în mm



Dimensiuni în mm



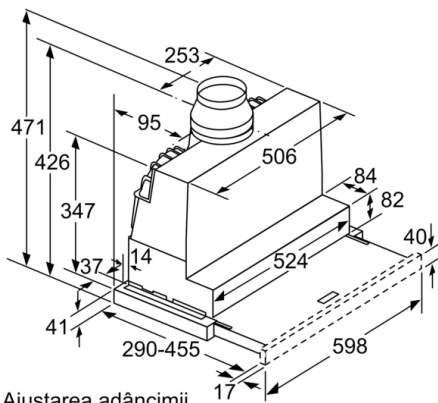
Dimensiuni în mm



Dimensiuni în mm

Poziția LED se aprinde
Panelul pentru peretele posterior max. 20 mm

**Serie | 4, Hotă telescopică, încorporabilă, 60
cm, Argintiu metalic
DFS067A50**



Ajustarea adâncimii
filtrului detașabil este posibilă
până la 29 mm

Dimensiuni în mm