

**Seria 8, Cuptor compact cu funcție de abur, încorporabil, 60 x 45 cm, Inox
CSG656BS2**



A+



1 x grătar, 1 x tavă universală, perforată, dimen. XL, 1 x Tavă pentru aburi, neperforată, dimen. S

HEZ36D163 :, HEZ36D163G :, HEZ530000 Set 2 tavi HalfTray, HEZ531010 :, HEZ532010 Tava universală cu acoperire ceramică, HEZ617000 Tava pizza, HEZ625071 Tavă grill, HEZ631070 :, HEZ632070 :, HEZ636000 :, HEZ638D18 Suport. telesc, 2 nivel, compl. extens., HEZ660050 :, HEZ660060 :, HEZ664000 :, HEZ915003 Vas de copt sticla termorezistentă 5,4 l, HEZG0AS00 :

Cuptor compact multifuncțional cu aburi și convecție cu aer fierbinte: combină gătitul delicat cu puterea aerului fierbinte.

- **Funcție FullSteam** - pentru prepararea alimentelor la abur într-un mod delicat și sănătos
- **Added Steam**: mâncărurile tale ies crocante la exterior și suculente în interior.
- **EcoClean Direct**: curățare ușoară datorită unui strat care descompune grăsimea în timpul procesului de coacere.
- **4D Hotair**: distribuție uniformă a căldurii, pentru rezultate perfecte.
- **TFT touchdisplay**: afișează clar textul și imaginile, pentru un control ușor și intuitiv al cuptorului.

Tip constructiv:încorporat
 Mod deschidere ușă: rabatabilă
 Dimensiuni nișă (IxLxA):450-455 x 560-568 x 550 mm
 Dimensiuni aparat:455 x 594 x 548 mm
 Dimensiuni aparat ambalat: 520 x 650 x 710 mm
 Material panou de control: Inox
 Material usa: Sticlă
 Greutate netă: 34.4 kg
 Lungime cablu de alimentare: 150.0 cm
 Cod EAN: 4242005126156
 Amperaj: 16 A
 Tensiune:220-240 V
 Frecvență: 50; 60 Hz
 Tip stecher: Schuko-/Gardy cu împământare
 Number of cavities (2010/30/EC): 1
 Volum util (interior) - NOU (2010/30/EC): 47 l
 Clasa de eficiență energetică: A+
 Energy consumption per cycle conventional (2010/30/EC):0.73 kWh/cycle
 Energy consumption per cycle forced air convection (2010/30/EC):61 kWh/cycle
 Energy efficiency index (2010/30/EC):81.3 %
 Accesorii incluse: 1 x grătar, 1 x tavă universală, 1 x Tavă pentru aburi, perforată, dimen. S, 1 x Tavă pentru aburi, perforată, dimen. XL, 1 x Tavă pentru aburi, neperforată, dimen. S



Seria 8, Cuptor compact cu funcție de abur, încorporabil, 60 x 45 cm, Inox CSG656BS2

Cuptor compact multifuncțional cu aburi și convecție cu aer fierbinte: combină gătitul delicat cu puterea aerului fierbinte.

TIP CUPTOR / MODURI DE ÎNCĂLZIRE:

- Cuptor compact cu aburi cu 12 funcții de încălzire: Convecție aer 4D, Convecție aer - Eco, Încălzire superioară / inferioară, Încălzire superioară / inferioară - Eco, Grill cu convecție aer, Grill - suprafață mare, Grill - suprafață mică, Pizza, Încălzire inferioară, Preparare delicată, Preîncălzire / Încălzire veselă, Menținere caldă a preparatelor
- Funcții suplimentare de gătit cu aburi: Aburi, Regenerare / Reîncălzire cu ajutorul aburilor, Fermentare (ex. iaurt) cu ajutorul aburilor, Decongelare cu ajutorul aburilor
- Funcții suplimentare: Program pentru decalcifiere
- Controlul automat al punctului de fierbere Funcție de uscare
- Setare electronică a temperaturii în intervalul 30 °C - 250 °C
- Încălzire rapidă automată

DESIGN:

- Inel rotativ pentru control intuitiv
- Mâner din inox tip bară
- Volum interior: 47 l

SISTEM DE ACCES CUPTOR:

- 3 niveluri de coacere

CURĂȚARE ȘI ÎNTREȚINERE:

- Sistem de autocurățare EcoClean Direct: perete superior, perete posterior, Sistem de autocurățare EcoClean Direct
- Program EcoClean de curățare/regenerare, Cleaning Assistance: sistem de curățare ecologic ce înlățește reziduurile, pentru o curățare simplă și rapidă a cuptorului
- Cleaning Assistance: sistem de curățare ecologic ce înlățește reziduurile, pentru o curățare simplă și rapidă a cuptorului.
- Ușa interioară complet din sticlă

CONFORT:

- Display TFT color de mari dimensiuni (3x2,5") cu afișaj grafic și text și taste TouchControl
- Afișaj digital cu programator electronic pentru pornire și oprire automate
- DishAssist - recomandări de gătit și programe automate
- Recomandarea temperaturii pentru gătit
- Control preîncălzire Afișarea temperaturii curente Program Sabat
- Ușă cu deschidere rabatabilă
- Generator de aburi în exteriorul cavității cuptorului - mai mult spațiu interior
- Rezervor de apă - 1 l
- Indicator rezervor de apă gol
- Iluminare interioară cu LED, Întrerupător pentru iluminare cuptor
- Ventilator de răcire integrat

PROTECȚIE ȘI SIGURANȚĂ:

- Ușă cu temperatură redusă

- Sistem de protecție împotriva accesului copiilor
- Deconectare automată pentru siguranță Indicator de căldură reziduală Tasta Start/Stop Comutator contact ușă

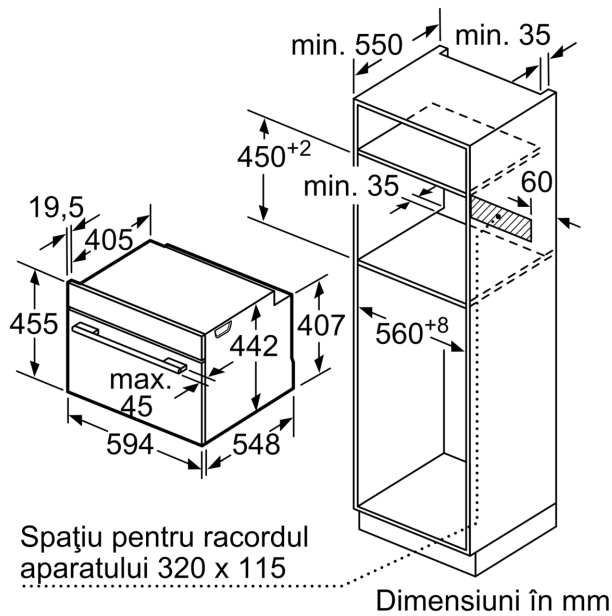
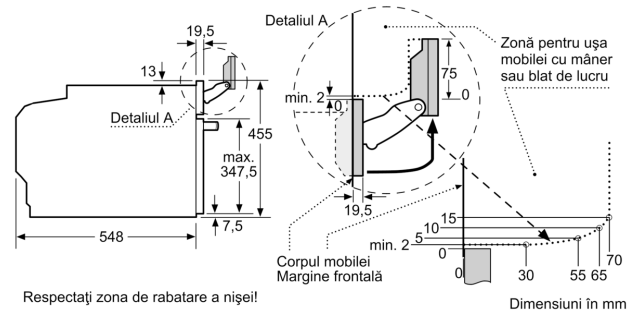
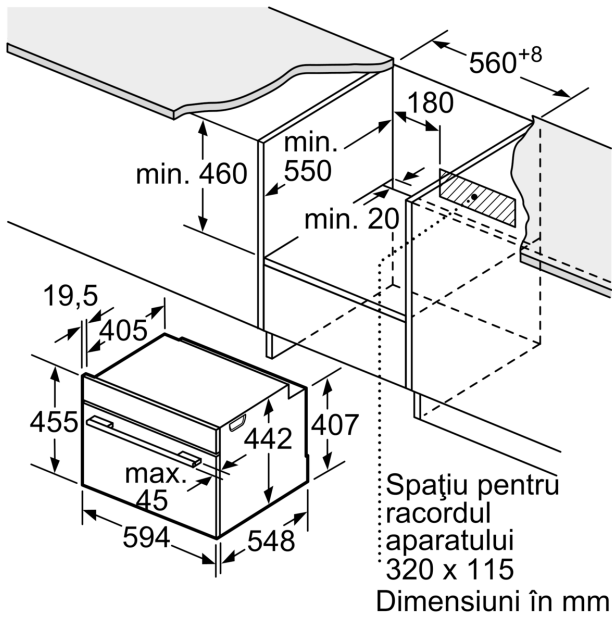
ACCESORII:

- Accesorii incluse: 1 x grătar, 1 x tavă universală, 1 x Tavă pentru aburi, perforată, dimensiune S, 1 x Tavă pentru aburi, perforată, dimensiune XL, 1 x Tavă pentru aburi, neperforată, dimensiune S

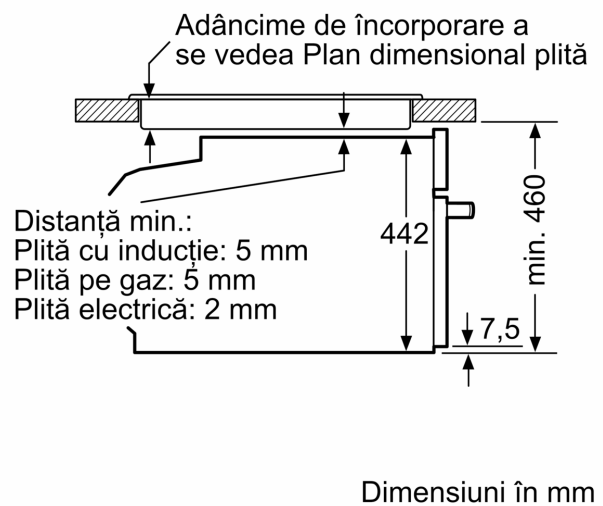
DETALII TEHNICE / DIMENSIUNI:

- Dimensiuni (ÎxLxA): 455 mm x 594 mm x 548 mm
- Dimensiuni nișă (ÎxLxA): 560 mm - 568 mm x 450 mm - 455 mm x 550 mm
- Putere maximă consumată: 3.3 kW
- Valoarea tensiunii nominale: 220 - 240 V
- Lungime cablu de alimentare: 150 cm
- Eficiență energetică (cf. EU Nr. 65/2014): A+pe o scară a clasei de eficiență energetică de la A+++ la D
- Consum de energie per ciclu - mod convecție naturală: 0.73 kWh
- Consum de energie per ciclu - mod convecție forțată: 0.61 kWh
- Număr compartimente coacere: 1 Sursă de încălzire: electrică Volum interior: 47 l
- „Va rugăm să consultați dimensiunile specificate în schița de instalare”

Seria 8, Cuptor compact cu funcție de abur, încorporabil, 60 x 45 cm, Inox
CSG656BS2



Montaj cu o plită.



Dacă aparatul compact este încorporat sub o plită, trebuie respectată următoarea grosime a blatului de lucru (dacă este cazul, inclusiv substructura).

Tip de plită	grosime min. a blatului de lucru	
	așezată	coplanară
Plită cu inducție	42 mm	43 mm
Plită cu inducție pe toată suprafața	52 mm	53 mm
Plită pe gaz	32 mm	43 mm
Plită electrică	32 mm	35 mm