

**Seria 8, Sertar termic, 60 x 14 cm,
Inox
BIC630NS1**



Accesorii optionale

HEZG9AS00S Adaptor

Sertar termic multifuncțional pentru nișă de 14 cm este ideal pentru preîncălzirea veselei, menținerea caldă a alimentelor și prepararea alimentelor delicate care necesită temperaturi scăzute.

- Placa de încălzire din sticlă vitroceramică este ușor de curățat.
- Sistem push-pull: deschidere și închidere ușoară, datorită unui mecanism inteligent cu arc.

Date tehnice

Tip constructiv: Încorporabilă (built in)
Numar maxim de farfurii: 12
Numar maxim cesti de cafea Espresso: 64
Dimensiuni aparat: 140 x 594 x 548 mm
Dimensiuni aparat ambalat: 210 x 660 x 660 mm
Dimensiuni nisa (IxLxA): 140 x 560 x 550 mm
Cod EAN: 4242002813851
Amperaj: 10 A
Tensiune: 220-240 V
Frecventa: 60; 50 Hz
Tip stecher: Schuko-/Gardy cu împământare





**Seria 8, Sertar termic, 60 x 14 cm,
Inox
BIC630NS1**

Sertar termic multifuncțional pentru nișă de 14 cm este ideal pentru preîncălzirea veselei, menținerea caldă a alimentelor și prepararea alimentelor delicate care necesită temperaturi scăzute.

DESIGN:

- Sistem de deschidere push&pull (fără mâner)

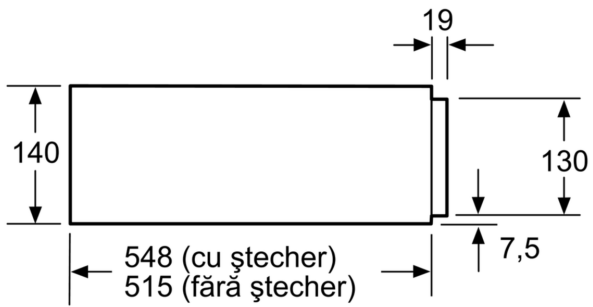
CONFORT:

- Butoane rotative
- Utilizare extrem de ușoară și confortabilă
- Placă de încălzire din sticlă rezistentă
- Volum: 20 l
- Capacitate de încărcare: max. 25 kg
- Capacitate maximă de încărcare: 64 cești espresso sau 12 farfurii (diametru 26 cm)
- 5 funcții: dospire aluat, dezghețarea alimentelor delicate, păstrarea caldă a băuturilor și preparatelor, preîncălzirea veselei, gătire delicată (la temperaturi scăzute)
- Reglaj de temperatură în 4 trepte: cca. 30°C - 80°C (temperatura suprafeței de încălzire din sticlă)

DETALII TEHNICE / DIMENSIUNI:

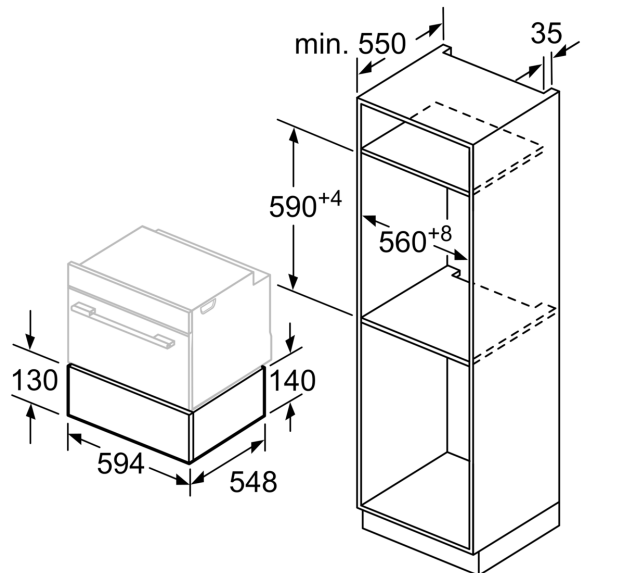
- Lungime cablu de alimentare: 150 cm
- Putere maximă consumată: 0.81 kW
- Valoarea tensiunii nominale: 220 - 240 V
- Dimensiuni (ÎxLxA): 140 mm x 594 mm x 548 mm
- Dimensiuni nișă (ÎxLxA): 140 mm x 560 mm - 568 mm x 550 mm
- „Va rugăm sa consultați dimensiunile specificate în schița de instalare”

**Seria 8, Sertar termic, 60 x 14 cm,
Inox
BIC630NS1**



Prin intermediul unui sertar termic pot fi montate cuptoare compacte cu o înălțime a aparatului de 455 mm. Nu este necesară o placă intermediară.

Dimensiuni în mm



Dimensiuni în mm