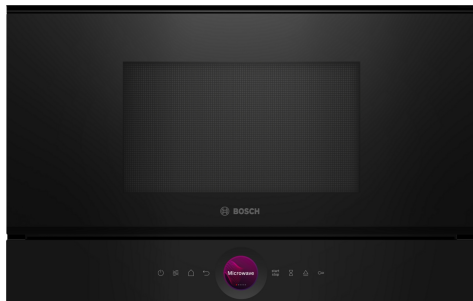


## Seria 8, Negru BEL7321B1



### Cuptor cu microunde încorporabil pentru nișă de 38 de cm. Tehnologie Inverter: putere constantă pentru a încălzi gradual preparatele. Funcția Boost: încălzire rapidă a alimentelor.

- **Control cu inel digital:** modul simplu și inovator de a selecta setările cuptorului.
- **Afișaj tactil TFT:** control ușor, cu ajutorul inelului digital inovator și al ecranului tactil TFT.
- **AutoPilot 10 - fiecare preparat este un succes perfect cu ajutorul celor 10 programe automate presetate**
- **Cleaning Assistance:** mai puțin efort de curățare
- **Pornire rapidă:** încălzește mâncarea printr-o simplă atingere a unui buton.

#### Date tehnice

Mod de funcționare: .....	Microunde și funcție grill
Tip reglaj: .....	Electronic
Dimensiuni aparat: .....	382x594x318 mm
Dimensiuni cavitate: .....	230 x 350 x 270 mm
Lungime cablu de alimentare: .....	175 cm
Greutate netă: .....	17.9 kg
Greutate brută: .....	20.5 kg
Cod EAN: .....	4242005319541
Putere maximă microunde: .....	900 W
Putere de conectare nominală: .....	2050 W
Amperaj: .....	10 A
Tensiune: .....	220-240 V
Frecvență: .....	50; 60 Hz
Tip stecher: .....	Schuko-/Gardy cu împământare
Accesorii incluse: .....	1 x grătar



## Seria 8, Negru BEL7321B1

300 mm

- „Va rugăm sa consultați dimensiunile specificate în schița de instalare”

**Cuptor cu microunde încorporabil pentru nișă de 38 de cm. Tehnologie Inverter: putere constantă pentru a încălzi gradual preparatele. Funcția Boost: încălzire rapidă a alimentelor.**

### MICROUNDRE ȘI MODURI DE ÎNCĂLZIRE:

- Putere max. microunde: 900 W; 5 setări de putere: 90 W, 180 W, 360 W, 600 W, 900 W
- Tehnologie "Intelligent inverter": puterea maximă este setată la 600 W în cazul utilizării pe perioade mai lungi de timp
- Grill 1.3 kW
- Nivel de putere pentru microunde și grill 90 W, 180 W, 360 W, combinate

### DESIGN:

- Interior din inox și cavitate cu bază din sticlă
- Touch control
- Control touch

### CURĂȚARE ȘI ÎNTREȚINERE:

- Autocurățare catalitică perete superior
- Cleaning Assistance: sistem de curățare ecologic ce înmoaie reziduurile, pentru o curățare simplă și rapidă a cuptorului.

### CONFORT:

- Afișaj digital cu programator electronic pentru pornire și oprire automate
- Control electronic
- Utilizare extrem de ușoară și confortabilă
- AutoPilot - 10 programe automate de gătit
- Pornire rapidă: o singură atingere pentru putere maximă a microundelor timp de 30 de secunde
- Iluminare interioară cu LED
- Volum interior: 21 l
- Ușă cu deschidere laterală stânga

### ACCESORII:

- Accesorii incluse: 1 x grătar, M\*\*0221

### PROTECȚIE ȘI SIGURANȚĂ:

- Deconectare automată pentru siguranță
- Tasta Start/Stop
- Comutator contact ușă
- Ventilator de răcire integrat

### DETALII TEHNICE

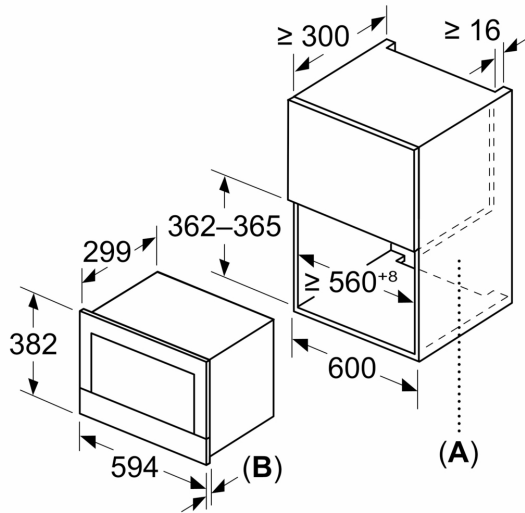
- Lungime cablu de alimentare: 175 cm
- Putere maximă consumată: 2.05 kW
- Valoarea tensiunii nominale: 220 - 240 V
- Aparat încorporabil în dulap turn, cu lățimea de 60 cm, Aparat încorporabil în dulap suspendat, cu lățimea de 60 cm (adâncime min. 30 cm)

### DETALII TEHNICE / DIMENSIUNI:

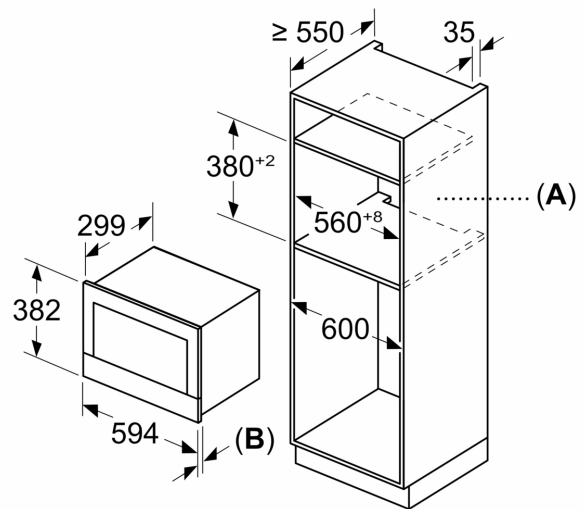
- Dimensiuni (ÎxLxA): 382 mm x 594 mm x 318 mm
- Dimensiuni nișă (ÎxLxA): 560 mm - 568 mm x 362 mm - 382 mm x

**Seria 8, Negru**  
**BEL7321B1**

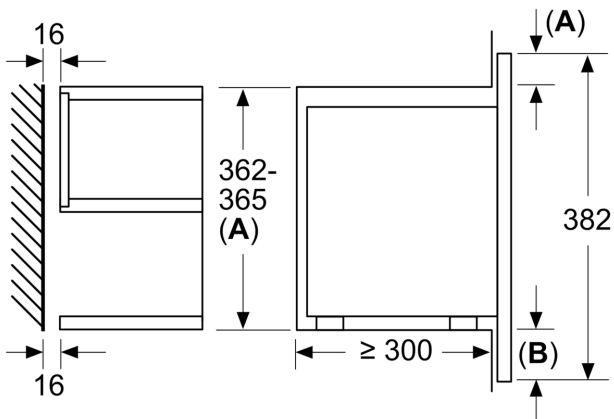
Dimensiuni în mm


**A:** Perete posterior deschis  
**B:** 19,5 mm

Dimensiuni în mm


**A:** Perete posterior deschis  
**B:** 19,5 mm

Dimensiuni în mm


**A:** Consolă în partea de sus:  
 Nișă 362: 6 mm  
 Nișă 365: 3 mm  
**B:** Consolă în partea de jos: 14 mm