

**Serie | 6, Máquina de Secar Roupa,
Bomba de Calor, 8 kg
WTG85230EE**



A++

Secador com Condensador selfClean™, limpa o condensador por si e garante uma eficiência energética de A++ durante toda a vida útil de funcionamento.

- Condensador com sistema automático de auto-limpeza para nunca mais ter de limpar manualmente. O secador mantém-se assim sempre na classe energética A++.
- **Consumo de energia A++:** secagem muito económica.
- **Certificado de Qualidade ECARF:** especial para as necessidades de pessoas alérgicas ou com derme sensível.
- Extremamente silenciosa, apenas 65 dB.
- **Sistema SensitiveDrying:** secagem homogénea e delicada graças à exclusiva estrutura do tambor.

Technical data

Tipo de construção :	Libre instalação
Tampo amovível :	Não
De que lado está montada a porta? :	Direita
Comprimento do cabo de alimentação eléctrica (cm) :	145,0
Altura sem tampo (mm) :	842
Dimensões do produto (mm) :	842 x 598 x 599
Peso líquido (kg) :	49,754
Gás fluorado com efeito estufa :	Sim
Tipo de agente de frio :	R134a
Dispositivo hermeticamente fechado :	Sim
Quantidade de gases fluorados (kg) :	0,220
A quantidade expressa em equivalente de CO2 (t) :	0,315
Código EAN :	4242002942841
Classificação da ligação (W) :	1000
Corrente (A) :	10
Voltagem (V) :	220-240
Frequência (Hz) :	50
Certificados de aprovação :	CE, VDE
Capacidade algodão - NOVO (2010/30/EC) :	8,0
Programa algodão padrão :	Seco para armário
Classe de Eficiência Energética - (2010/30/EC) :	A++
Consumo de energia secador eléctrico, plena carga - NOVO (2010/30/EC) :	1,80
Tempo de programa padrão de algodão em plena carga (min) :	203
Consumo de energia secador eléctrico, carga parcial - NOVO (2010/30/EC) (kWh) :	1,04
Tempo de programa padrão de algodão em carga parcial (min) :	122
Consumo de energia anual ponderado, secador eléctrico - NOVO (2010/30/EC) (kWh) :	232,0
Programa de tempo ponderado (min) :	157
Agente de condensação eficiência plena carga (%) :	86
Agente de condensação eficiência carga parcial (%) :	86
Condensação eficiência ponderada (%) :	86



Serie | 6, Máquina de Secar Roupa, Bomba de Calor, 8 kg WTG85230EE

Informação Técnica:

- Medidas AxLxP (cm): 84.2 x 59.8 x 65.2
- Pode ser colocado sob bancadas com 85 cm de altura

Secador com Condensador selfClean™, limpa o condensador por si e garante uma eficiência energética de A++ durante toda a vida útil de funcionamento.

Potência / Consumo

- Capacidade de carga: 8 kg
- Tipo de secagem: condensação com tecnologia de bomba de calor
- Classe de eficiência energética: A++
- Tecnologia ActiveAir
- Consumo de energia anual: 232.0 kWh
- Consumo de energia do programa algodão com carga completa 1.8 kWh e com carga parcial 1.04 kWh
- Consumo de energia no modo desligado 0.1 W e no modo ligado 0.75 W.
- Duração do modo "ligado": 0 min
- Duração do programa de algodão com carga completa 203 min e carga parcial 122 min
- Classe de eficiência de condensação: B
- Potência sonora na fase de secagem: 65 dB(A) re 1pW

Programas Especiais

- Programas Especiais: Acabamento para Lãs, mix, toalhas, programa temporizado quente, programa temporizado frio, roupa desportiva, plumas/penas, programa super 40 min., blusas/camisas

Opções:

- Fase anti-rugas no final do programa (120 min)
- Teclas TouchControl: início/pausa, Delicado, sinal sonoro, engomar fácil, duração do programa, fim diferido até 24 h 24 h

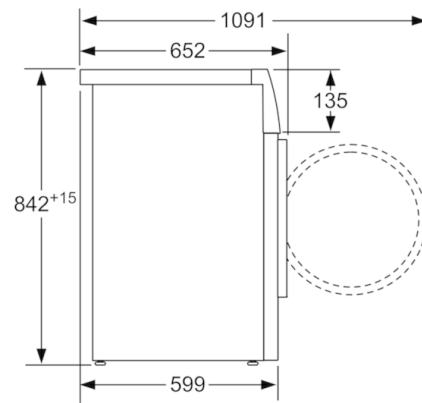
Conforto / Segurança:

- Condensador com sistema automático de auto-limpeza
- Sistema de secagem Duo-Tronic
- Controlo electrónico
- Display de LED's para indicação do tempo restante e fim diferido até 24 h , estado do programa, funções opcionais
- Sensitive Drying System: aço galvanizado de grande volume com superfície elíptica e pás assimétricas
- Bloqueio de segurança contra utilização indevida
- Sinal acústico de fim de programa, Display de LED's
- Batente da porta: À direita
- Inclui Kit de ligação ao esgoto para secadores de condensação

**Serie | 6, Máquina de Secar Roupa, Bomba de Calor, 8 kg
WTG85230EE**



Medidas em mm



Medidas em mm