

**Serie | 6, Máquina de lavar roupa de integrar, 8 kg, 1400 rpm  
WIW28300ES**



**A+++**

**Máquina de Lavar Roupa com EcoSilence Drive: usufrua do funcionamento silencioso e da longa durabilidade.**

- **EcoSilence Drive™:** inovador motor sem escovas, extremamente económico e surpreendentemente silencioso, com 10 anos de garantia.
- **Tambor Vario:** Lavagem cuidadosa e eficiente graças à estrutura única do tambor.
- **ActiveWater™Plus:** menos água e menos custos, graças ao sistema automático de adaptação contínua de carga com funcionamento por sensores.
- **Roupa escura:** programa para a lavagem delicada de roupa escura como, por exemplo, roupa de ganga.
- **Função Adicionar Roupa:** para interromper o programa e juntar roupa esquecida enquanto a lavagem está a decorrer.

**Technical data**

Tipo de construção :	Encastrar
Altura sem tampo (mm) :	820
Dimensões do produto (mm) :	818 x 596 x 544
Peso líquido (kg) :	70,874
Classificação da ligação (W) :	2300
Corrente (A) :	10
Voltagem (V) :	220-240
Frequência (Hz) :	50
Certificados de aprovação :	CE, VDE
Comprimento do cabo de alimentação eléctrica (cm) :	210
Classe de desempenho de lavagem :	A
De que lado está montada a porta? :	À esquerda
Rodas :	Não
Código EAN :	4242002958668
Capacidade algodão (kg) - NOVO (2010/30/EC) :	8,0
Classe de Eficiência Energética - (2010/30/EC) :	A+++
Consumo de energia anual (kWh/annum) - NOVO (2010/30/EC) :	157,00
:	0,12
:	0,50
Consumo anual de água (l/annum) - NOVO (2010/30/EC) :	9900
Classe de desempenho da centrifugação :	B
Velocidade de centrifugação máxima (rpm) - novo (2010/30/EC) :	1355
Ø Tempo de lavagem "Algodão 40 °C", carga parcial, 2010/30/EC (min.) :	255
Ø Tempo de lavagem "Algodão 60 °C", carga completa, 2010/30/EC (min.) :	270
Ø Tempo de lavagem "Algodão 60 °C", carga parcial, 2010/30/EC (min.) :	270
Nível de ruído da lavagem (dB(A) re 1 pW) :	41
Nível de ruído da centrifugação dB(A) re 1 pW :	67
Tipo de instalação :	Totalmente integrado



**Serie | 6, Máquina de lavar roupa de integrar,  
8 kg, 1400 rpm  
WIW28300ES**

**Máquina de Lavar Roupa com EcoSilence  
Drive: usufrua do funcionamento silencioso  
e da longa durabilidade.**

- Totalmente integrável

**Potência / Consumo**

- Capacidade de carga: 8 kg
- Classe de Eficiência Energética: A+++
- Consumo de energia/água: 157 kWh/9900 litros por ano, com base nos programas da norma
- Consumo de energia no programa standard Algodão 60°C: 0.85 kWh com carga completa e 0.74 kWh no caso de carga parcial, assim como 0.44 kWh no programa standard Algodão 40°C com carga parcial
- Potência consumida ponderada no modo desligado / não desligado: 0.12 W / 0.5 W
- Consumo de água de 9900 litros/ano com base em 220 ciclos de lavagem a 60°C e 40°C no programa algodão e com meia carga e carga completa. O consumo real de água depende do tipo de utilização do aparelho
- Classe de eficiência de centrifugação: B
- Centrifugação máx: 1400 rpm
- Duração do programa standard algodão 60 °C: 270 min com carga completa e 270 min com carga parcial, assim como no programa standard algodão 40° com carga parcial
- Nível de ruído na lavagem no programa standard algodão 60°C com carga completa em dB (A) re 1 pW: 41
- Nível de ruído na centrifugação no programa standard algodão 60° C com carga completa em dB (A) re 1 pW: 67

**Programas Especiais**

**Opções:**

- VarioPerfect: Opção entre lavagem económica ou lavagem rápida, sempre com a garantia de resultados perfeitos
- Teclas TouchControl: Início/pausa+carga, Redução de velocidade de centrifugação/sem centrifugação

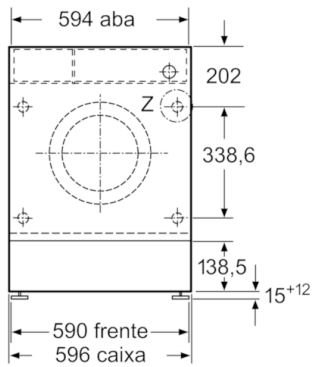
**Conforto / Segurança:**

- Função de recarga permite adicionar peças esquecidas durante o decorrer do programa
- Display grande para decurso do programa, centrifugação, tempo residual, 24 h programação de hora de fim e recomendação de carga
- Motor EcoSilence Drive, extremamente económico e silencioso, 10 anos de garantia no motor
- Sistema contínuo de ajuste automático de carga
- Reconhecimento de nível superior de espuma
- Electrónica de controlo de desequilíbrios
- Separador para detergente líquido
- Protecção múltipla contra inundações. Protecção contra fugas de água

**Informação técnica:**

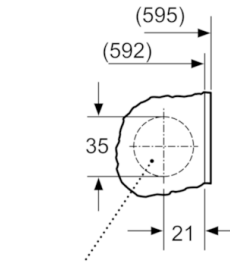
- Abertura da porta do móvel permutável
- Base com altura ajustável até: 15 cm
- Medidas AxLxP (cm): 81.8 x 59.6 x 54.4
- Pés traseiros ajustáveis pela parte frontal do aparelho

**Serie | 6, Máquina de lavar roupa de integrar,  
8 kg, 1400 rpm  
WIW28300ES**



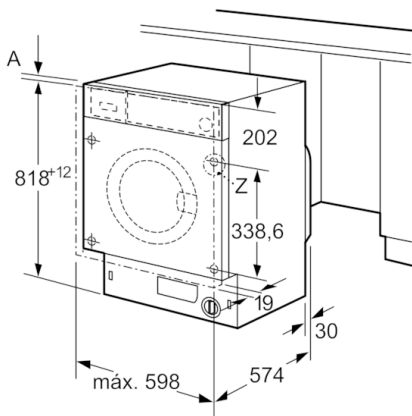
Medidas em mm

Pormenor Z

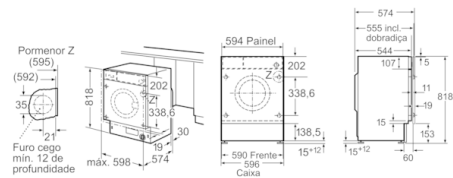


Orifício perfurado  
min. 12 profundidade

Medidas em mm



Medidas em mm



Medidas em mm