

**Serie | 2, Máquina de lavar roupa de integrar, 7 kg, 1000 rpm
WIA20001ES**



A++

Máquina totalmente integrável.

- Nada fica para lavar, com a função Adicionar Roupa.

Technical data

Tipo de construção :	Encastrar
Altura sem tampo (mm) :	820
Dimensões do produto (mm) :	820 x 595 x 584
Peso líquido (kg) :	78,360
Classificação da ligação (W) :	2300
Corrente (A) :	10
Voltagem (V) :	220-240
Frequência (Hz) :	50
Certificados de aprovação :	CE, VDE
Comprimento do cabo de alimentação eléctrica (cm) :	220
Classe de desempenho de lavagem :	A
De que lado está montada a porta? :	À esquerda
Rodas :	Não
Código EAN :	4242005032402
Capacidade algodão (kg) - NOVO (2010/30/EC) :	7,0
Classe de Eficiência Energética - (2010/30/EC) :	A++
Consumo de energia anual (kWh/annum) - NOVO (2010/30/EC) :	193,00
Consumo potência em stand-by modo (W) - NOVO (2010/30/EC) :	0,20
Consumo de energia em estado inativo - NEW (2010/30/EC) :	0,60
Consumo anual de água (l/annum) - NOVO (2010/30/EC) :	10340
Classe de desempenho da centrifugação :	C
Velocidade de centrifugação máxima (rpm) - novo (2010/30/EC) :	982
Ø Tempo de lavagem "Algodão 40 °C", carga parcial, 2010/30/EC (min.) :	150
Ø Tempo de lavagem "Algodão 60 °C", carga completa, 2010/30/EC (min.) :	150
Ø Tempo de lavagem "Algodão 60 °C", carga parcial, 2010/30/EC (min.) :	150
Nível de ruído da lavagem (dB(A) re 1 pW) :	56
Nível de ruído da centrifugação dB(A) re 1 pW :	70
Tipo de instalação :	Totalmente integrado



4 242005 032402

Serie | 2, Máquina de lavar roupa de integrar, 7 kg, 1000 rpm WIA20001ES

Máquina totalmente integrável.

Potência / Consumo

- Totalmente integrável
- Capacidade de carga: 7 kg
- Classe de Eficiência Energética: A++
- Consumo de energia/água: 193 kWh/10340 litros por ano, com base nos programas da norma
- Consumo de energia no programa standard Algodão 60°C: 1.03 kWh com carga completa e 0.82 kWh no caso de carga parcial, assim como 0.64 kWh no programa standard Algodão 40°C com carga parcial
- Potência consumida ponderada no modo desligado / não desligado: 0.2 W / 0.6 W
- Consumo de água de 10340 litros/ano com base em 220 ciclos de lavagem a 60°C e 40°C no programa algodão e com meia carga e carga completa. O consumo real de água depende do tipo de utilização do aparelho
- Classe de eficiência de centrifugação: C
- Centrifugação máx: 1000 rpm
- Duração do programa standard algodão 60 °C: 150 min com carga completa e 150 min com carga parcial, assim como no programa standard algodão 40° com carga parcial
- Nível de ruído na lavagem no programa standard algodão 60°C com carga completa em dB (A) re 1 pW: 56
- Nível de ruído na centrifugação no programa standard algodão 60° C com carga completa em dB (A) re 1 pW: 70

Programas Especiais

Opções:

- Teclas: início/pausa, Exclusão de centrifugação, Redução de velocidade de centrifugação

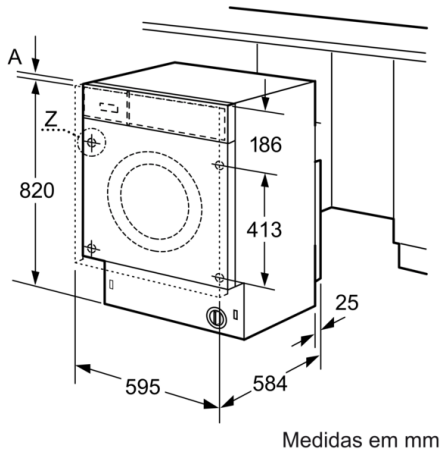
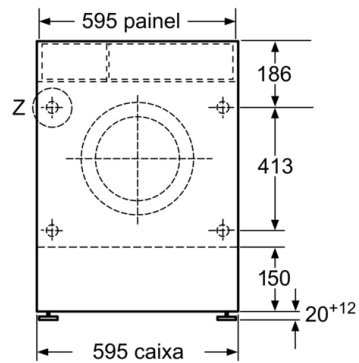
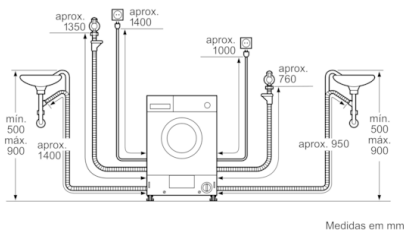
Conforto / Segurança:

- Sistema de lavagem AquaTronic
- Sistema automático de ajuste de carga
- Reconhecimento de nível superior de espuma
- Electrónica de controlo de desequilíbrios
- Protecção múltipla contra inundações. Protecção contra fugas de água

Informação técnica:

- Abertura da porta do móvel permutável
- Base com altura ajustável até: 16.5 cm
- Medidas AxLxP (cm): 82 x 59.5 x 58.4

**Serie | 2, Máquina de lavar roupa de integrar,
7 kg, 1000 rpm
WIA20001ES**



Pormenor Z

