

## HomeProfessional, Máquina de Lavar Roupas, Carga Frontal, 10 kg, 1600 rpm WAX32EH0ES



**A máquina de lavar roupa Home Professional i-DOS com ligação via wiFi e sistema automático de remoção de nódoas é a máquina de lavar roupa mais confortável e inteligente que alguma vez construímos. Trata de tudo de forma automática.**

- **i-DOS:** doseia automaticamente a quantidade necessária de detergente e de água.
- **Sistema AntiManchas Plus:** remove até 16 tipos de nódoas persistentes, sem pré-tratamento.
- **Sistema de Lavagem 4D:** penetração altamente eficiente da água e do detergente, para resultados verdadeiramente impecáveis.
- **Programas automáticos:** ajusta a lavagem ao tipo de tecido e ao grau de sujidade.
- **EcoSilence Drive™:** um motor silencioso e energeticamente eficiente, com 10 anos de garantia.

### Technical data

Classe de eficiência energética: C

Consumo ponderado de energia em kWh por 100 ciclos de lavagem do programa eco 40-60: 67 kWh

Capacidade máxima em kg: 10,0 kg

O consumo de água do programa eco em litros por ciclo: 49 l

A recolher dados. Aguarde alguns segundos e depois tente cortar e copiar novamente.: 3:55 h

Classe de eficiência de secagem por centrifugação do programa eco 40-60: A

Classe de emissão de ruído aéreo: A

Emissão de ruído aéreo: 72 dB(A) re 1 pW

Tipo de construção: Livre instalação

Altura sem tampo: -2 mm

Dimensões do produto: 848 x 598 x 590 mm

Peso líquido: 83,4 kg

Classificação da ligação: 2300 W

Corrente: 10 A

Voltagem: 220-240 V

Frequência: 50 Hz

Comprimento do cabo de alimentação eléctrica: 160,0 cm

De que lado está montada a porta?: À esquerda

Rodas: Não

Power consumption standby/network: Por favor, consulte o livro de instruções para saber como desligar a função WiFi.: 1,5 W

en: Time auto-standby/network: 5,0 min

Código EAN: 4242005172382

Tipo de instalação: Livre instalação



4 242005 172382

## HomeProfessional, Máquina de Lavar Roupa, Carga Frontal, 10 kg, 1600 rpm WAX32EH0ES

**A máquina de lavar roupa Home Professional i-DOS com ligação via wiFi e sistema automático de remoção de nódoas é a máquina de lavar roupa mais confortável e inteligente que alguma vez construímos. Trata de tudo de forma automática.**

### Etiqueta Eficiência Energética

- Classe de Eficiência Energética<sup>1</sup>: C
- Energia<sup>2</sup> / Água<sup>3</sup>: 67 kWh / 49 litros
- Capacidade de Carga: 1 - 10 kg
- Classe de Eficiência de Centrifugação: A
- Potência de Centrifugação / Velocidade de Centrifugação<sup>\*\*</sup>: 400 - 1600 r/min
- Nível de Ruído: 72 dB (A) re 1 pW
- Classe de Eficiência de Ruído: A

### Programas Especiais

- Programas standard: Algodão, Sintético, Delicado, Lã/lavagem manual
- Programas Automáticos
- Programas especiais: HigienePlus, Escoar Água, Auto delicado, Automático, Limpeza de manutenção do tambor com aviso tipo lembrete, Roupa Escura, Camisas/Blusas, Centrifugação, Rápido/Mix, Sport, Enxaguamento, Rápido 15/30 min, Memory

### Opções

- Home Connect: monitorização e controlo remoto via ligação wiFi
- i-DOS: dosagem totalmente automática do detergente e amaciador com autonomia para aproximadamente 20 lavagens.
- Sistema automático de remoção de nódoas com opção de 16 tipos de nódoas diferentes.
- Opções: enxaguamento extra, engomar fácil, Emersão, Automático de remoção de nódoas, i-DOS 2.0 1, i-DOS 2.0 2, Intensive Plus, SpeedPerfect, excluir centrifugação, pré-lavagem, mais água
- Teclas TouchControl: Regulação base, Ligar/Desligar, Pronta, i-DOS 2.0, Intensive Plus, Opções, Remote Start, Início/Pausa +Carga, Selecção da temperatura, SpeedPerfect, Redução de velocidade de centrifugação/sem centrifugação

### Conforto e Segurança

- Função Pausa +Carga permite adicionar peças esquecidas durante o decorrer do programa
- Display TFT de legendas e de alta resolução para manuseamento intuitivo para indicação do decurso do

programa, selecção de temperatura, centrifugação máxima, tempo residual, pré-programação do fim do programa até 24 h, opções adicionais e indicação do consumo

- Sistema de lavagem 4D: humedecimento e penetração eficiente de água e detergente nos têxteis para resultados imaculados.
- Iluminação interior do tambor por LED's
- Tambor Vario: lavagem cuidadosa e eficiente.
- Programa para limpeza automática de tambor com aviso tipo lembrete
- Óculo com diâmetro de 32 cm com ângulo de abertura de 180°
- Função Pausa+Carga para adicionar roupa mesmo com o programa em curso
- Motor EcoSilence Drive, extremamente económico e silencioso, 10 anos de garantia no motor
- ActiveWater Plus: utilização extremamente eficiente da água mesmo em pequenas cargas de roupa, graças à deteção automática de carga.
- Indicação de carga presente no tambor com recomendação de dosagem de detergente, Programa Demo, Sistema automático de remoção de nódoas, Indicação de consumo de energia e água do programa selecionado
- Sensor de lavagem para resultados de lavagem perfeitos
- AquaStop com garantia. Protecção contra fugas de água
- Indicação de consumo: Informação sobre consumo de energia e água
- Reconhecimento de nível superior de espuma
- Indicação de sobredosagem
- Electrónica de controlo de desequilíbrios
- Bloqueio de segurança contra utilização indevida
- Sinal sonoro
- Gaveta de detergente com auto-limpeza

### Informação Técnica

- Pode ser colocado sob bancadas com 85 cm de altura
- Dimensões (AXLxP): 84.8 cm x 59.8 cm x 59.0 cm
- Profundidade: 59.0 cm
- Profundidade incluindo óculo: 63.2 cm
- Profundidade do aparelho com porta aberta: 108.5 cm

**\*\* Valores arredondados**

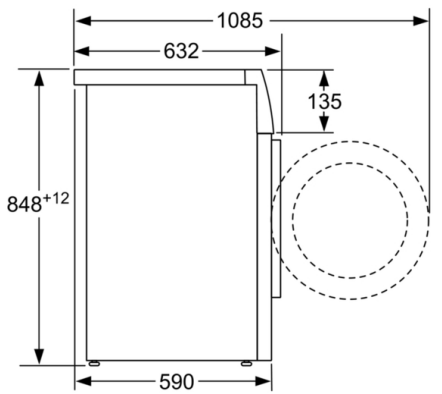
<sup>1</sup> Escala de Classes de Eficiência Energética de A a G

<sup>2</sup> Consumo de energia em kWh de 100 ciclos (no programa Eco 40-60)

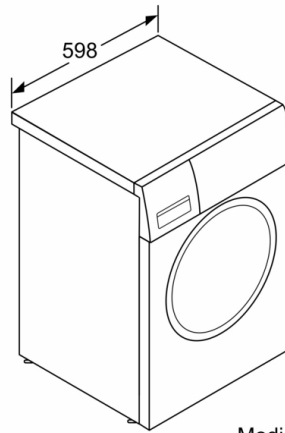
<sup>3</sup> Consumo de água ponderado em litros por ciclo (no programa Eco 40-60)

<sup>4</sup> Duração do programa Eco 40-60

**HomeProfessional, Máquina de Lavar Roupa,  
Carga Frontal, 10 kg, 1600 rpm  
WAX32EH0ES**



Medidas em mm



Medidas em mm