

**HomeProfessional, Máquina de Lavar Roupas, Carga Frontal, 10 kg, 1400 rpm
WAX28EH0ES**



A máquina de lavar roupa Home Professional i-DOS com ligação via wiFi e sistema automático de remoção de nódoas é a máquina de lavar roupa mais confortável e inteligente que alguma vez construímos. Trata de tudo de forma automática.

- **i-DOS:** doseia automaticamente a quantidade necessária de detergente e de água.
- **AntiManchas Plus:** remove até 16 tipos de nódoas persistentes, sem pré-tratamento.
- **Sistema de Lavagem 4D:** penetração altamente eficiente da água e do detergente, para resultados verdadeiramente impecáveis.
- **Home Connect:** eletrodomésticos com conectividade inteligente para uma vida mais fácil.
- **Guia de Início Fácil:** escolha facilmente o melhor programa de lavagem com o guia de início rápido.

WMZPW20W Pedestal com saída
WMZ2200 Acessórios Máquinas lavar roupa
WMZ2381 Acessórios Máquinas lavar roupa

Classe de eficiência energética:B
Consumo ponderado de energia em kWh por 100 ciclos de lavagem do programa eco 40-60: 56 kWh
Capacidade máxima em kg: 10.0 kg
O consumo de água do programa eco em litros por ciclo: 49 l
A recolher dados. Aguarde alguns segundos e depois tente cortar e copiar novamente.: 3:58 h
Classe de eficiência de secagem por centrifugação do programa eco 40-60: B
Classe de emissão de ruído aéreo: A
Emissão de ruído aéreo: 71 dB(A) re 1pW
Tipo de construção: Livre instalação
Dimensões do produto: 848 x 598 x 590 mm
Peso líquido: 83.6 kg
Potência da ligação: 2300 W
Protetor de fusível: 10 A
Voltagem: 220-240 V
Frequência: 50-60 Hz
Comprimento do cabo de ligação: 160.0 cm
Abertura da porta: À esquerda
Rodas: Não
Código EAN: 4242005276400
Tipo de instalação: Livre instalação



HomeProfessional, Máquina de Lavar Roupas, Carga Frontal, 10 kg, 1400 rpm WAX28EH0ES

A máquina de lavar roupa Home Professional i-DOS com ligação via wiFi e sistema automático de remoção de nódoas é a máquina de lavar roupa mais confortável e inteligente que alguma vez construímos. Trata de tudo de forma automática.

Etiqueta Eficiência Energética

- Classe de Eficiência Energética¹: B
- Energia² / Água³: 56 kWh / 49 litros
- Capacidade de Carga: 1 - 10 kg
- Classe de Eficiência de Centrifugação: B
- Potência de Centrifugação / Velocidade de Centrifugação^{**}: 400 - 1400 r/min
- Nível de Ruído: 71 dB (A) re 1 pW
- Classe de Eficiência de Ruído: A

Programas Especiais

- Programas standard: Algodão, Sintético, Delicado, Lã/lavagem manual
- Programas especiais: HigienePlus, Escoar Água, Auto delicado, Automático, Limpeza de manutenção do tambor com aviso tipo lembrete, Roupa Escura, Camisas/Blusas, Centrifugação, Rápido/Mix, Sport, Enxaguamento, Edredões, Rápido 15/30 min, Memory

Opções

- Home Connect: para tratar da sua roupa à distância.
- i-DOS: dosagem totalmente automática do detergente e amaciador com autonomia para aproximadamente 20 lavagens.
- Sistema automático de remoção de nódoas com opção de 16 tipos de nódoas diferentes.
- Opções: enxaguamento extra, engomar fácil, Emersão, Automático de remoção de nódoas, i-DOS 2.0 1, i-DOS 2.0 2, Intensive Plus, SpeedPerfect, excluir centrifugação, pré-lavagem, mais água
- Teclas TouchControl: Regulação base, Ligar/Desligar, Pronta, i-DOS, Intensive Plus, Opções, Remote Start, Início/Pausa+Carga, Selecção da temperatura, SpeedPerfect, Redução de velocidade de centrifugação/sem centrifugação

Conforto e Segurança

- Função Pausa +Carga permite adicionar peças esquecidas durante o decorrer do programa
- Display TFT de legendas e de alta resolução para manuseamento intuitivo para indicação do decurso do programa, selecção de temperatura, centrifugação máxima, tempo residual, pré-programação do fim do programa até 24 h, opções adicionais e indicação do consumo
- Sistema de lavagem 4D: humedecimento e penetração eficiente de água e detergente nos têxteis para resultados imaculados.
- Volume do tambor: 70 l
- Iluminação interior do tambor por LED's
- Tambor Vario: lavagem cuidadosa e eficiente.

- Programa para limpeza automática de tambor com aviso tipo lembrete
- Óculo com diâmetro de 32 cm com ângulo de abertura de 180°
- Função Pausa+Carga para adicionar roupa mesmo com o programa em curso
- Motor EcoSilence Drive, extremamente económico e silencioso, 10 anos de garantia no motor
- 10 anos de garantia no motor, Motor EcoSilence Drive, extremamente económico e silencioso
- ActiveWater Plus: utilização extremamente eficiente da água mesmo em pequenas cargas de roupa, graças à deteção automática de carga.
- Indicação de carga presente no tambor com recomendação de dosagem de detergente, Programa Demo, Sistema automático de remoção de nódoas, Indicação de consumo de energia e água do programa selecionado
- Laterais com design anti-vibração: maior estabilidade e silêncio
- Isolamento na base do aparelho
- Sensor de lavagem para resultados de lavagem perfeitos
- AquaStop com garantia. Protecção contra fugas de água
- Indicação de consumo: Informação sobre consumo de energia e água
- Reconhecimento de nível superior de espuma
- Indicação de sobredosagem
- Electrónica de controlo de desequilíbrios
- Bloqueio de segurança contra utilização indevida
- Sinal sonoro

Informação Técnica

- Pode ser colocado sob bancadas com 85 cm de altura
- Dimensões (AXLxP): 84.8 cm x 59.8 cm x 59.0 cm
- Profundidade: 59.0 cm
- Profundidade incluindo óculo: 63.2 cm
- Profundidade do aparelho com porta aberta: 108.5 cm

¹ Escala de Classes de Eficiência Energética de A a G

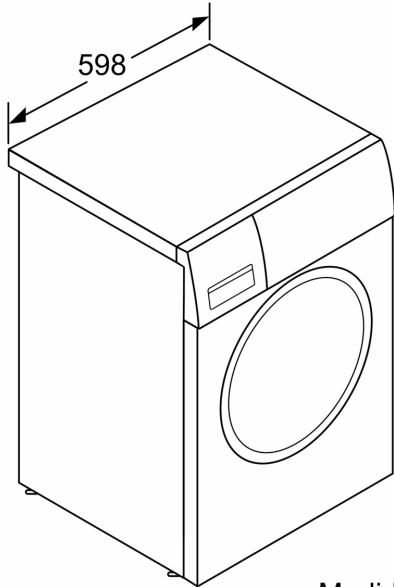
² Consumo de energia em kWh de 100 ciclos (no programa Eco 40-60)

³ Consumo de água ponderado em litros por ciclo (no programa Eco 40-60)

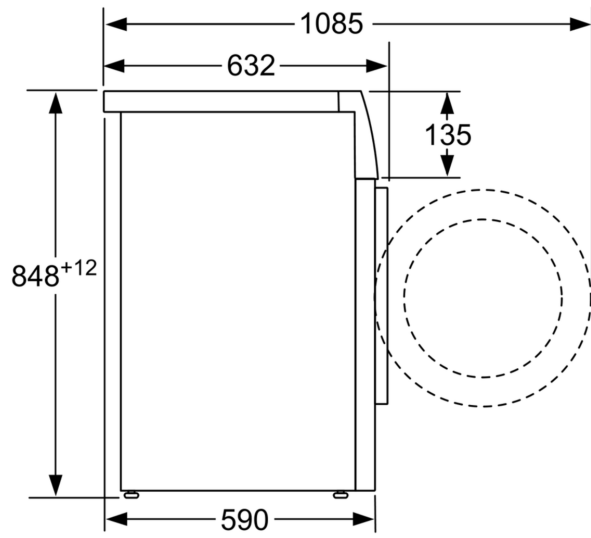
⁴ Duração do programa Eco 40-60

^{**} Valores arredondados

**HomeProfessional, Máquina de Lavar
Roupa, Carga Frontal, 10 kg, 1400
rpm
WAX28EH0ES**



Medidas em mm



Medidas em mm