

**Serie 6, Máquina de Lavar Roupa,
Carga Frontal, 10 kg, 1400 rpm
WAL28PHWEP**



A máquina de lavar roupa i-DOS com sistema inteligente de dosagem automática e controlo remoto via a app Home Connect faz tudo de forma automática com resultados extraordinários.

- **i-DOS:** doseia automaticamente a quantidade necessária de detergente e de água.
- **Home Connect:** eletrodomésticos com conectividade inteligente para uma vida mais fácil.
- **Programas automáticos:** ajusta a lavagem ao tipo de tecido e ao grau de sujidade.
- **EcoSilence Drive™:** um motor silencioso e energeticamente eficiente, com 10 anos de garantia.
- **AllergyPlus:** desenvolvido especialmente para pessoas com pele sensível ou que sofrem de alergias.

Technical data

Classe de eficiência energética:	C
Consumo ponderado de energia em kWh por 100 ciclos de lavagem do programa eco 40-60:	67 kWh
Capacidade máxima em kg:	10.0 kg
O consumo de água do programa eco em litros por ciclo:	47 l
A recolher dados. Aguarde alguns segundos e depois tente cortar e copiar novamente.:	3:50 h
Classe de eficiência de secagem por centrifugação do programa eco 40-60:	B
Classe de emissão de ruído aéreo:	B
Emissão de ruído aéreo:	75 dB(A) re 1 pW
Tipo de construção:	Livre instalação
Altura sem tampo:	0 mm
Dimensões do produto:	848 x 598 x 590 mm
Peso líquido:	74.7 kg
Potência da ligação:	2300 W
Corrente:	10 A
Voltagem:	220-240 V
Frequência:	50 Hz
Comprimento do cabo de alimentação eléctrica:	160.0 cm
Abertura da porta:	À esquerda
Rodas:	Não
Código EAN:	4242005265831
Tipo de instalação:	Livre instalação



Serie 6, Máquina de Lavar Roupa, Carga Frontal, 10 kg, 1400 rpm WAL28PHWEP

A máquina de lavar roupa i-DOS com sistema inteligente de dosagem automática e controlo remoto via a app Home Connect faz tudo de forma automática com resultados extraordinários.

Etiqueta Eficiência Energética

- Classe de Eficiência Energética¹: C
- Energia² / Água³: 67 kWh / 47 litros
- Capacidade de Carga: 1 - 10 kg
- Classe de Eficiência de Centrifugação: B
- Potência de Centrifugação / Velocidade de Centrifugação^{**}: 400 - 1400 r/min
- Nível de Ruído: 75 dB (A) re 1 pW
- Classe de Eficiência de Ruído: B

Programas Especiais

- Programas standard: Algodão, Sintético, Delicado, Lã/lavagem manual
- Programas especiais: HigienePlus, Auto delicado, Automático, Limpeza de manutenção do tambor com aviso tipo lembrete, Escoar Água / Centrifugação, Remote Program, Rápido/Mix, Enxaguamento, Rápido 15/30 min
- Programas adicionais via app: manchas de sangue, gordura, relva, vinho

Opções

- Home Connect: para tratar da sua roupa à distância.
- SpeedPerfect: Lavagem em profundidade em apenas 1/3 do tempo^{***}
- i-DOS: dosagem totalmente automática do detergente e amaciador com autonomia para aproximadamente 20 lavagens.
- Teclas TouchControl: Engomar Fácil, Barrela, Pronta, i-DOS 2.0 1, i-DOS 2.0 2, Basic setting / Child lock, Memória, Remote Start, Rinse plus +1+2+3, Enxaguar, Início/Pausa+Carga, Selecção da temperatura, SpeedPerfect, Pré-lavagem, Redução de velocidade de centrifugação/sem centrifugação

Conforto e Segurança

- Função Pausa +Carga permite adicionar peças esquecidas durante o decorrer do programa
- Display grande LED touch completamente tátil para indicação do estado do programa, temperatura seleccionada, velocidade de centrifugação máxima, tempo residual até final do programa, fim diferido, recomendação de carga e indicação de consumos.
- Volume do tambor: 70 l
- Iluminação interior do tambor por LED's
- Tambor Vario: lavagem cuidadosa e eficiente.
- Programa para limpeza automática de tambor com aviso tipo lembrete
- Óculo com diâmetro de 32 cm com ângulo de abertura de 171°
- Função Pausa+Carga para adicionar roupa mesmo com o programa em curso
- Motor EcoSilence Drive, extremamente económico e silencioso, 10

- anos de garantia no motor
- 10 anos de garantia no motor, Motor EcoSilence Drive, extremamente económico e silencioso
- Sensor de lavagem para resultados de lavagem perfeitos
- Protecção multipla contra inundações. Protecção contra fugas de água
- Indicação de consumo: Informação sobre consumo de energia e água
- Selector de programas iluminado com interruptor on/off integrado
- Reconhecimento de nível superior de espuma
- Indicação de sobredosagem
- Electrónica de controlo de desequilíbrios
- Bloqueio de segurança contra utilização indevida
- Sinal sonoro no final do programa

Informação Técnica

- Pode ser colocado sob bancadas com 85 cm de altura
- Dimensões (AXLxP): 84.8 cm x 59.8 cm x 59.0 cm
- Profundidade: 59.0 cm
- Profundidade incluindo óculo: 63.2 cm
- Profundidade do aparelho com porta aberta: 106.3 cm

¹ Escala de Classes de Eficiência Energética de A a G

² Consumo de energia em kWh de 100 ciclos (no programa Eco 40-60)

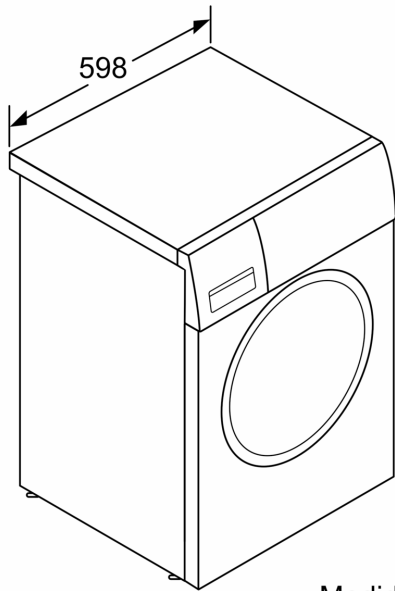
³ Consumo de água ponderado em litros por ciclo (no programa Eco 40-60)

⁴ Duração do programa Eco 40-60

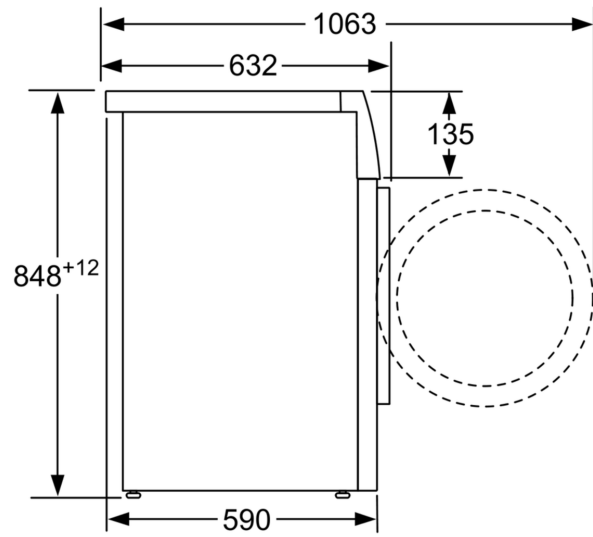
^{**} Valores arredondados

^{***} Comparação entre a duração do programa Sintéticos 40°C e a duração do programa Sntéticos 40°C + opção SpeedPerfect ativada

**Serie 6, Máquina de Lavar Roupa,
Carga Frontal, 10 kg, 1400 rpm
WAL28PHWEP**



Medidas em mm



Medidas em mm