

**Serie 2, Máquina de Lavar Roupa,
Carga Frontal, 7 kg, 1200 rpm
WAJ24061EP**



Máquina de lavar roupa silenciosa, muito eficiente na lavagem graças ao motor EcoSilence Drive e com sistema ActiveWater.

- **EcoSilence Drive™:** o motor eficiente e altamente durável da sua máquina de lavar roupa.
- **SpeedPerfect:** limpeza perfeita em até menos 65% do tempo*.
- **Display LED Display com programação diferida até 24 horas.**
- **Função Pausa +Carga:** Esqueceu-se de uma peça? Não se preocupe, ainda pode adicioná-la.
- **O programa enxaguamento extra e ideal para que sofre de pele sensível. Remove todo o excesso de detergente da roupa.**

Technical data

Classe de eficiência energética: D
Consumo ponderado de energia em kWh por 100 ciclos de lavagem do programa eco 40-60: 69 kWh
Capacidade máxima em kg: 7.0 kg
O consumo de água do programa eco em litros por ciclo: 45 l
A recolher dados. Aguarde alguns segundos e depois tente cortar e copiar novamente.: 3:20 h
Classe de eficiência de secagem por centrifugação do programa eco 40-60: B
Classe de emissão de ruído aéreo: B
Emissão de ruído aéreo: 74 dB(A) re 1 pW
Tipo de construção: Livre instalação
Altura sem tampo: -2 mm
Dimensões do produto: 848 x 598 x 546 mm
Peso líquido: 68.1 kg
Connection Rating: 2300 W
Corrente: 10 A
Voltagem: 220-240 V
Frequência: 50 Hz
Comprimento do cabo de alimentação eléctrica: 160.0 cm
Abertura da porta: À esquerda
Rodas: Não
Código EAN: 4242005227372
Tipo de instalação: Livre instalação

Acessórios opcionais

WMZ2200	Acessórios Máquinas lavar roupa
WMZ2381	Acessórios Máquinas lavar roupa
WMZPW20W	Pedestal com saída



Serie 2, Máquina de Lavar Roupa, Carga Frontal, 7 kg, 1200 rpm WAJ24061EP

Máquina de lavar roupa silenciosa, muito eficiente na lavagem graças ao motor EcoSilence Drive e com sistema ActiveWater.

Etiqueta Eficiência Energética

- Classe de Eficiência Energética¹: D
- Energia² / Água³: 69 kWh / 45 litros
- Capacidade de Carga: 1 - 7 kg
- Classe de Eficiência de Centrifugação: B
- Potência de Centrifugação / Velocidade de Centrifugação^{**}: 400 - 1200 r/min
- Nível de Ruído: 74 dB (A) re 1 pW
- Classe de Eficiência de Ruído: B

Programas Especiais

- Programas standard: Algodão, Sintético, Delicado, Lã/lavagem manual
- Programas especiais: Enxag. extra/pôr goma, Escoar Água / Centrifugação, Rápido/Mix, Rápido 15/30 min

Opções

- SpeedPerfect: Lavagem em profundidade em apenas 1/3 do tempo

- Teclas TouchControl: Pronta, Início/Pausa+Carga, SpeedPerfect, Redução de velocidade de centrifugação/sem centrifugação

Conforto e Segurança

- Função Pausa +Carga permite adicionar peças esquecidas durante o decorrer do programa
- Display para indicação de progresso de programa, velocidade de centrifugação, tempo residual, Fim diferido de 24 h e recomendação de carga.
- Regulação totalmente automática para todos os programas através de um único botão
- Volume do tambor: 55 l
- Óculo de 30 cm de diâmetro com ângulo de abertura de 140 °
- Gancho de fecho de porta em metal
- Função Pausa+Carga para adicionar roupa mesmo com o programa em curso
- Motor EcoSilence Drive, extremamente económico e silencioso
- Laterais com design anti-vibração: maior estabilidade e silêncio
- Protecção multipla contra inundações. Protecção contra fugas de água
- Selector rotativo de programas
- ActiveWater Plus: utilização extremamente eficiente da água mesmo em pequenas cargas de roupa, graças à deteção automática de carga.
- Reconhecimento de nível superior de espuma
- Electrónica de controlo de desequilíbrios
- Bloqueio de segurança contra utilização indevida
- Sinal sonoro no final do programa
- Gaveta de detergente com auto-limpeza

Informação Técnica

- Pode ser colocado sob bancadas com 85 cm de altura
- Dimensões (AXLxP): 84.8 cm x 59.8 cm x 54.6 cm
- Profundidade: 54.6 cm
- Profundidade incluindo óculo: 58.4 cm
- Profundidade do aparelho com porta aberta: 95.6 cm

** Valores arredondados

*** Comparação entre a duração do programa Sintéticos 40°C e a duração do programa Sintéticos 40°C + opção SpeedPerfect ativada

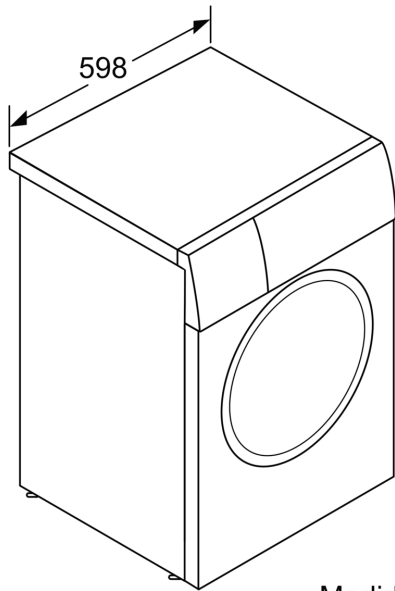
¹ Escala de Classes de Eficiência Energética de A a G

² Consumo de energia em kWh de 100 ciclos (no programa Eco 40-60)

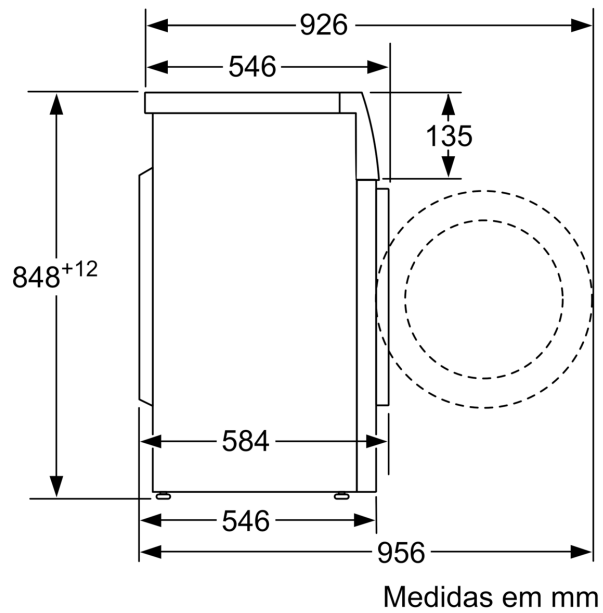
³ Consumo de água ponderado em litros por ciclo (no programa Eco 40-60)

⁴ Duração do programa Eco 40-60

**Serie 2, Máquina de Lavar Roupa,
Carga Frontal, 7 kg, 1200 rpm
WAJ24061EP**



Medidas em mm



Medidas em mm