

**Serie | 4, Máquina de Lavar Louça
Totalmente Integrável, 45 cm
SPV45IX05E**



**Suave - até para os seus ouvidos. A
nossa máquina de louça Silence Plus com
Programa Silence.**

- **Função Extra Secagem:** proporciona uma secagem extra para resultados perfeitos.
- **Programa silencioso:** perfeito para funcionamento noturno.
- **Cestos varioFlex:** adapte a capacidade de carga da sua máquina de louça às suas necessidades.
- **InfoLight:** projecção de luz sobre o chão, indica se o aparelho está em funcionamento.
- **AquaStop:** Sistema anti-fugas com garantia vitalícia contra danos provocados por fugas de água.

Technical data

Classe de eficiência energética: E
Consumo de energia para 100 ciclos do programa Eco: 70 kWh
Número máximo de serviços de louça: 9
O consumo de água do programa eco em litros por ciclo: 8,5 l
Duração do programa: 3:15 h
Emissão de ruído aéreo: 46 dB(A) re 1 pW
Classe de emissão de ruído aéreo: C
Tipo de construção: Encastrar
Altura sem tampo: 0 mm
Dimensões do produto: 815 x 448 x 550 mm
Medidas do nicho para instalação: 815-875 x 450 x 550 mm
Certificados de aprovação: CE, VDE
Profundidade com porta aberta a 90 graus: 1150 mm
Pés ajustáveis: Yes - all from front
Ajuste máximo dos pés: 60 mm
Plinto ajustável: Tanto horizontal como vertical
Peso líquido: 30,727 kg
Peso bruto: 32,5 kg
Classificação da ligação: 2400 W
Corrente: 10 A
Voltagem: 220-240 V
Frequência: 50; 60 Hz
Comprimento do cabo de alimentação eléctrica: 175 cm
Tipo de ficha: Ficha Schuko/Gardy c/ terra
Comprimento da mangueira de entrada: 165 cm
Comprimento da mangueira de saída: 205 cm
Código EAN: 4242005068500
Tipo de instalação: Totalmente integrado



Serie | 4, Máquina de Lavar Loiça Totalmente Integrável, 45 cm SPV45IX05E

Suave - até para os seus ouvidos. A nossa máquina de loiça Silence Plus com Programa Silence.

- Capacidade para 9 serviços
- Classe de eficiência energética:A++
- Consumo de energia no programaEco50:197 kWh/ano, baseado em 280 ciclos normais de lavagem, tendo como pressuposto a entrada de água fria e o consumo dos modos de baixo consumo. O consumo de energia real depende das condições de utilização do aparelho.
- Consumo de energia no ProgramaEco50:0.7 kWh
- Consumo de electricidade no modo desligado / modo não desligado:0.1 W/0.1 W
- Consumo de água no programaEco50:2380l/ano, baseado em 280 ciclos normais de lavagem. O consumo real de água depende das condições de utilização do aparelho
- Consumo de água no ProgramaEco50:8.5 l
- Classe de eficiência de secagem:A
- Esta informação é referente ao programaEco50. Este programa é indicado para loiça com sujidade normal e o mais eficiente em termos de consumo combinado de água e energia
- Duração do programaEco50:195 min
- Duração do modo "sem estar desligado":0 min
- Nível de ruído:46 db(A) re 1 pW
- Nível de ruído (programa silêncio):43 dB(A) re 1 pW
- Totalmente integrável
- Consumo de energia quando ligada à água quente no programaEco50:0.55 kWh
- 5Programme:Intensivo70 °C,AUTO45-65 °C,ECO50 °C,Noturno50 °C,Curto 1h65 °C
- Funções especiais:HygienePlus
- Programa para limpeza da cuba, com luz lembrete
- 4 Temperaturas
- Sistema hidráulico ActiveWater
- Assistente de dosagem
- Motor EcoSilence Drive
- Arqueado, 2 no cesto superior
- AquaSensor,Sensor de carga
- Identificação automática do tipo de detergente
- Tipo de secagem: Drying Assistant.
- Assistente de Secagem,Permutador de calor
- AquaSwitch
- Regeneração electrónica
- Sistema de filtragem com auto-limpeza,tripartido
- Cuba em aço inox qualidade 18/10
- Comando TouchControl de acesso superior
- Indicador de tempo restante
- Sinal acústico de fim do programa
- InfoLight
- Cor das indicações: vermelho
- Programação diferida até 24 horas
- Indicação electrónica de "falta de sal"
- Indicação electrónica de "falta de brilhantador"
- silver/dark grey
- Cestos VarioFlex
- Cesto superior regulável em altura com Rackmatic
- 2 suportes rebatíveis no cesto superior
- Suportes rebatíveis no cesto inferior (2x)
- Suporte para talheres grandes no cesto superior
- Cesto de talheres Vario no cesto inferior
- 2 simple (long/short)
- AquaStop com garantia vitalícia contra danos provocados por eventuais fugas de água
- FechoServo
- Sistema GlassProtect
- Pés traseiros reguláveis pela frente
- Protecção contra vapores
- (AxLxP):81.5x44.8x55cm

POTÊNCIA / CONSUMO

PROGRAMAS / FUNÇÕES

TECNOLOGIA E SENSORES

SISTEMA DE CESTOS

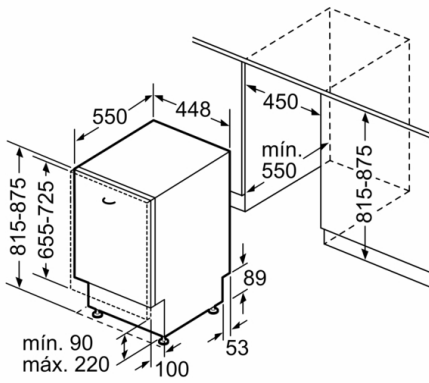
FUNCIONAMENTO / MANUSEAMENTO

SEGURANÇA

MEDIDAS

BOSCH - TITULO 8

**Serie | 4, Máquina de Lavar Loiça Totalmente Integrável, 45 cm
SPV45IX05E**



Medidas em mm