

**Serie | 4, Máquina de Lavar Loiça
Totalmente Integrável, 45 cm
SPV45CX01E**



**Suave - até para os seus ouvidos. A
nossa máquina de loiça Silence Plus com
Programa Silence.**

- **Função Extra Secagem:** proporciona uma secagem extra para resultados perfeitos.
- **Programa silencioso:** perfeito para funcionamento noturno.
- Cesto superior regulável em altura; mais espaço para pratos de grande dimensão.
- **InfoLight:** projecção de luz sobre o chão, indica se o aparelho está em funcionamento.
- **AquaStop:** Sistema anti-fugas com garantia vitalícia contra danos provocados por fugas de água.

Technical data

Classe de eficiência energética (Regulamento (UE) 2017/1369):	F
Consumo de energia para 100 ciclos do programa Eco (UE 2017/1369):	78
Número máximo de serviços de loiça (UE 2017/1369):	9
O consumo de água do programa eco em litros por ciclo (UE 2017/1369):	8,5
Duração do programa (UE 2017/1369):	3:15
Emissão de ruído aéreo (UE 2017/1369):	48
Classe de emissão de ruído aéreo (UE 2017/1369):	C
Tipo de construção:	Encastrar
Altura sem tampo (mm):	0
Dimensões do produto (mm):	815 x 448 x 550
Medidas do nicho para instalação(mm):	815-875 x 450 x 550
Profundidade com porta aberta a 90 graus (mm):	1150
Pés ajustáveis:	Yes - all from front
Ajuste máximo dos pés (mm):	60
Plinto ajustável:	Tanto horizontal como vertical
Peso líquido (kg):	28,720
Peso bruto (kg):	30,5
Classificação da ligação (W):	2400
Corrente (A):	10
Voltagem (V):	220-240
Frequência (Hz):	50; 60
Comprimento do cabo de alimentação eléctrica (cm):	175
Tipo de ficha:	Ficha Schuko/Gardy c/ terra
Comprimento da mangueira de entrada (cm):	165
Comprimento da mangueira de saída (cm):	205
Código EAN:	4242005074990
Tipo de instalação:	Totalmente integrado

Acessórios opcionais

SMZ5000 : Acessórios máquinas lavar loiça



Serie | 4, Máquina de Lavar Loiça Totalmente Integrável, 45 cm SPV45CX01E

Suave - até para os seus ouvidos. A nossa máquina de loiça Silence Plus com Programa Silence.

CARACTERÍSTICAS DESTAQUE

- Capacidade para 9 serviços
- Classe de eficiência energética: A+
- Consumo de energia no programa Eco 50: 220 kWh/ano, baseado em 280 ciclos normais de lavagem, tendo como pressuposto a entrada de água fria e o consumo dos modos de baixo consumo. O consumo de energia real depende das condições de utilização do aparelho.
- Consumo de energia no Programa Eco 50: 0.78 kWh
- Consumo de água no programa Eco 50: 2380 l/ano, baseado em 280 ciclos normais de lavagem. O consumo real de água depende das condições de utilização do aparelho
- Consumo de água no Programa Eco 50: 8.5 l
- Classe de eficiência de secagem: A
- Duração do programa Eco 50: 195 min
- Nível de ruído: 48 db(A) re 1 pW
- Nível de ruído (programa silêncio): 45(A) re 1 pW
- Consumo de energia quando ligada à água quente no programa Eco 50: 0.6 kWh

PROGRAMAS / FUNÇÕES

- 5 Programas: Auto Auto ,45-65 °C, ECO 50 °C, Noturno 50 °C, Curto 1h 65 °C, Pré-lavagem
- Funções especiais: VarioSpeedPlus

TECNOLOGIA E SENSORES

- Programa para limpeza da cuba, com luz lembrete
- Sistema hidráulico ActiveWater
- Assistente de dosagem
- AquaSensor, Sensor de carga
- Identificação automática do tipo de detergente
- Regeneração electrónica

FUNCIONAMENTO / MANUSEAMENTO

- Sistema de filtragem com auto-limpeza ,tripartido
- Indicador de tempo restante
- InfoLight
- Programação diferida até 24 horas
- Indicação electrónica de "falta de sal"
- Indicação electrónica de "falta de abrillantador"
- Sistema de Cestos Vario
- Cesto superior regulável em altura
- Suportes rebatíveis no cesto inferior (2x)
- Suporte para talheres grandes no cesto superior

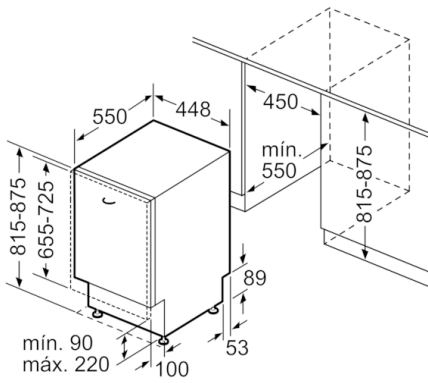
SEGURANÇA E ACESSÓRIOS

- AquaStop com garantia vitalícia contra danos provocados por eventuais fugas de água
- Bloqueio na porta para segurança de crianças
- Sistema GlassProtect
- Pés traseiros reguláveis pela frente
- Protecção contra vapores

MEDIDAS

- (AxLxP): 81.5 x 44.8 x 55 cm

**Serie | 4, Máquina de Lavar Loiça Totalmente Integrável, 45 cm
SPV45CX01E**



Medidas em mm